

ARMÁRIO ESTERILIZAÇÃO DE FACAS **KNIFE DESINFECTATION CABINET**



ESTERILIZADOR DE FACAS AEF 15.30 FIAMMA - 2.0.180.0000 **KNIFE DESINFECTATION CABINET AEF 15.30 FIAMMA**

POTÊNCIA 15 W
POWER

TENSÃO DE ALIMENTAÇÃO 230V-50Hz
POWER SUPPLY

TEMPORIZADOR 120 min.
TIMER

PESO LIQUIDO 8 kg
NET WEIGHT

PESO BRUTO 9.5 kg
GROSS WEIGHT

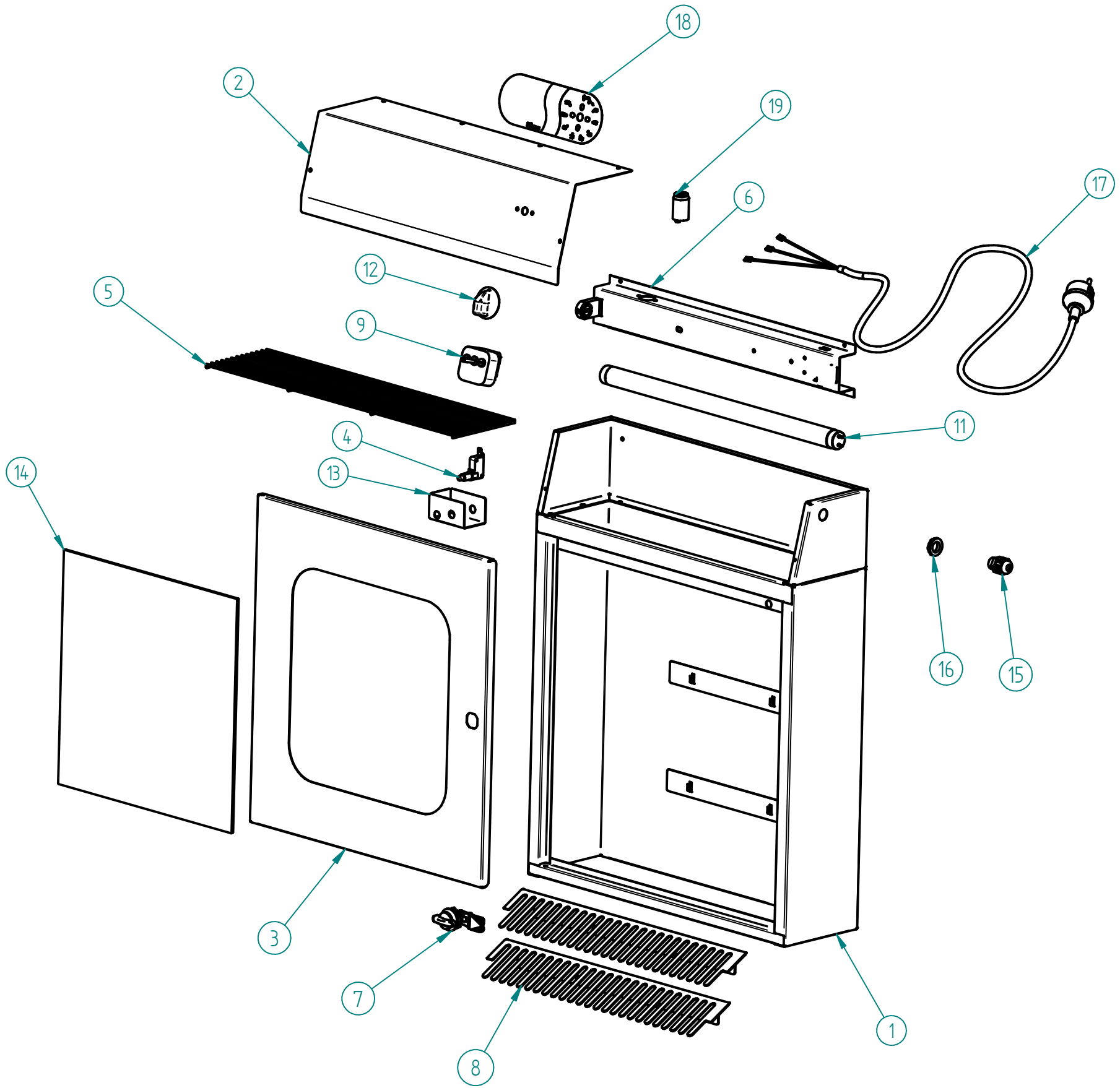
DIMENSÕES (LxPxH) 505x155x613 mm
DIMENSIONS (LxPxH)

DIMENSÕES DA EMBALAGEM (LxPxH) ...550x195x645 mm
PACKAGE DIMENSIONS

CAPACIDADE 25 a 30 facas
CAPACITY

ARMÁRIO ESTERILIZADOR DE FACAS

KNIFE DESINFECTATION CABINET



ESTERILIZADOR DE FACAS AEF 15.30 FIAMMA - 2.0.180.0000

KNIFE DESINFECTATION CABINET AEF 15.30 FIAMMA

ARMÁRIO ESTERILIZADOR DE FACAS

KNIFE DESINFECTATION CABINET

LISTA DE COMPONENTES E ACESSÓRIOS

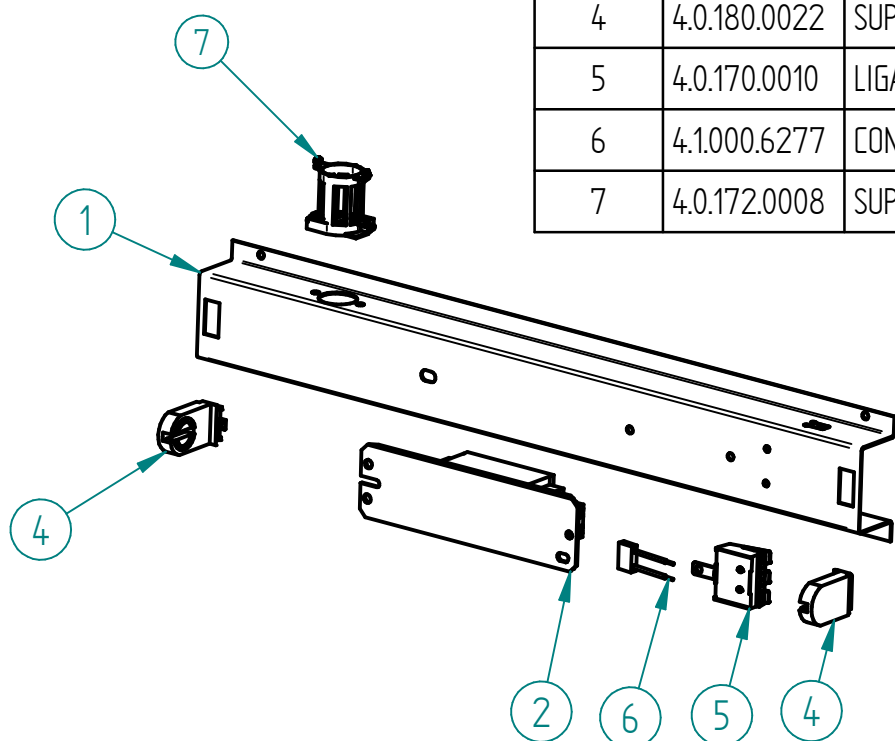
Spare parts list

ITEM Nº	CÓDIGO	DESIGNAÇÃO	DESIGNATION	QUANT.
1	7.0.180.0101	CHASSI CONJ. AEF 15.30 NV	CHASSIS ASS. AEF 15.30 NV	1
2	7.0.180.0113	COBERTURA AEF 15.30 NV	COVER AEF 15.30 NV	1
3	7.0.180.0114	PORTA FECHO S/CHAVE AEF 15.30	DOOR WITHOUT KEY AEF 15.3	1
4	4.0.085.0021	MICRO INTERRUPTOR RLP/A	MICRO SWITCH RLP/A	1
5	4.0.180.0005	GRELHA PROTECÇÃO LAMPADA AEF	LAMP PROTECTION GRID	1
6	7.0.180.0020	ARMADURA RST CONJ. AFE 15.30	LAMP CASE ASSEMBLED AEF 15.30	1
7	4.0.180.0014	FECHO S/CHAVE 1/4 VOLTA AEF	LOCK WITHOUT KEY	1
8	7.0.180.0025	GRELHA SUPORTE FACAS CHAPA AEF	KNIVES SUPPORT GRID	2
9	4.0.180.0015	TEMPORIZADOR 120 MIN	TIMER 120MIN.	1
11	4.0.180.0011	LAMPADAS 15W-UV	LAMP 15W-UV	1
12	4.0.075.0040	MANIPULO TEMPORIZADOR	BUTTON	1
13	7.0.180.0017	PROTECÇÃO MICROINTERRUPTOR AEF15.30	MICROSWITCH PROTECTION AEF 15.30	1
14	4.0.180.0002	ACRILICO CASTANHO 325x325x3MM AEF	ACRYLIC 325X325X3MM	1
15	4.0.180.0040	CERRA CABOS P/ FURO Ø15,5	CABLE CLAMP (Ø15,5 HOLE)	1
16	4.0.180.0042	PORCA CERRA CABOS P/ FURO Ø15,5	CABLE CLAMP NUT (Ø15,5 HOLE)	1
17	4.0.080.0037	CABO H05RN-F 3G0,75 - 1,5MT C/ FICHA	CABLE H05RN-F 3G0,75 - 1,5MT W/ PLUG	1
18	4.0.180.0019	PAINEL PERSONALIZADO AEF FIAMMA	STICKER AEF FIAMMA	1
19	4.0.080.0001	ARRANCADOR S2 20W	STARTER S2 20W	1

6 - 7.0.180.0020 - ARMADURA RST CONJ. AEF 15.30

LAMP CASE ASSEMBLED AEF 15.30

ITEM Nº	CÓDIGO	DESIGNAÇÃO	DESIGNATION	QUANT.
1	7.0.180.0021	BASE ARMADURA RST AEF 15.30	LAMP CASE BASE AEF 15.30	1
2	4.0.180.0030	BALASTRO 230V/50HZ 15W	BALLAST 230V/50HZ 15W	1
4	4.0.180.0022	SUPORTE LAMPADA G-13	G-13 LAMP SUPPORT	2
5	4.0.170.0010	LIGADOR TRIPLO SLK 3	TRIPLE LINKER SLK3	1
6	4.1.000.6277	CONDENSADOR 0,047µF	CAPACITOR 0,047µF	1
7	4.0.172.0008	SUPORTE ARRANCADOR	STARTER SUPPORT	1



ARMÁRIO ESTERILIZADOR DE FACAS

KNIFE DESINFECTATION CABINET

ESQUEMA ELECTRICO
ELECTRIC SCHEME

