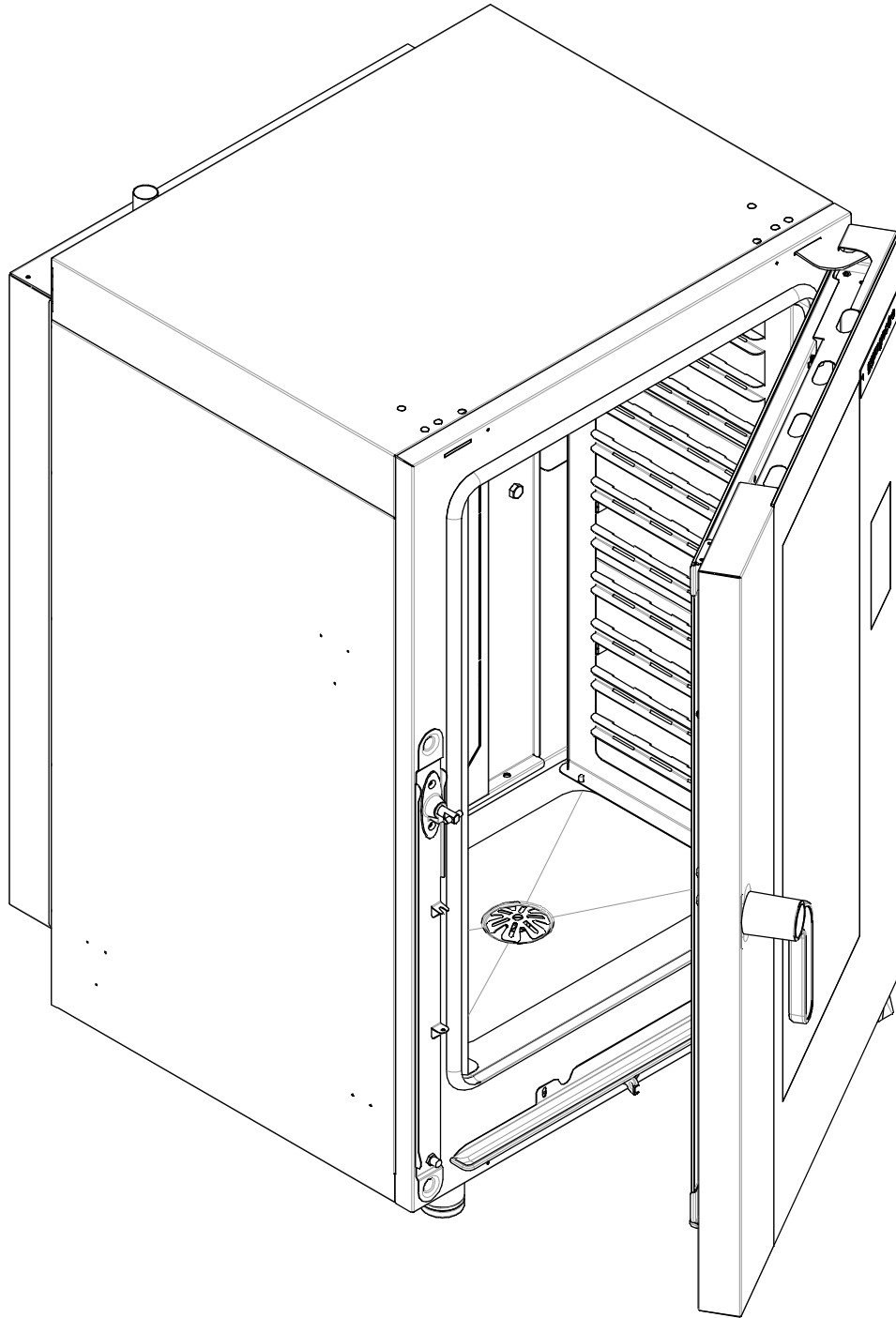
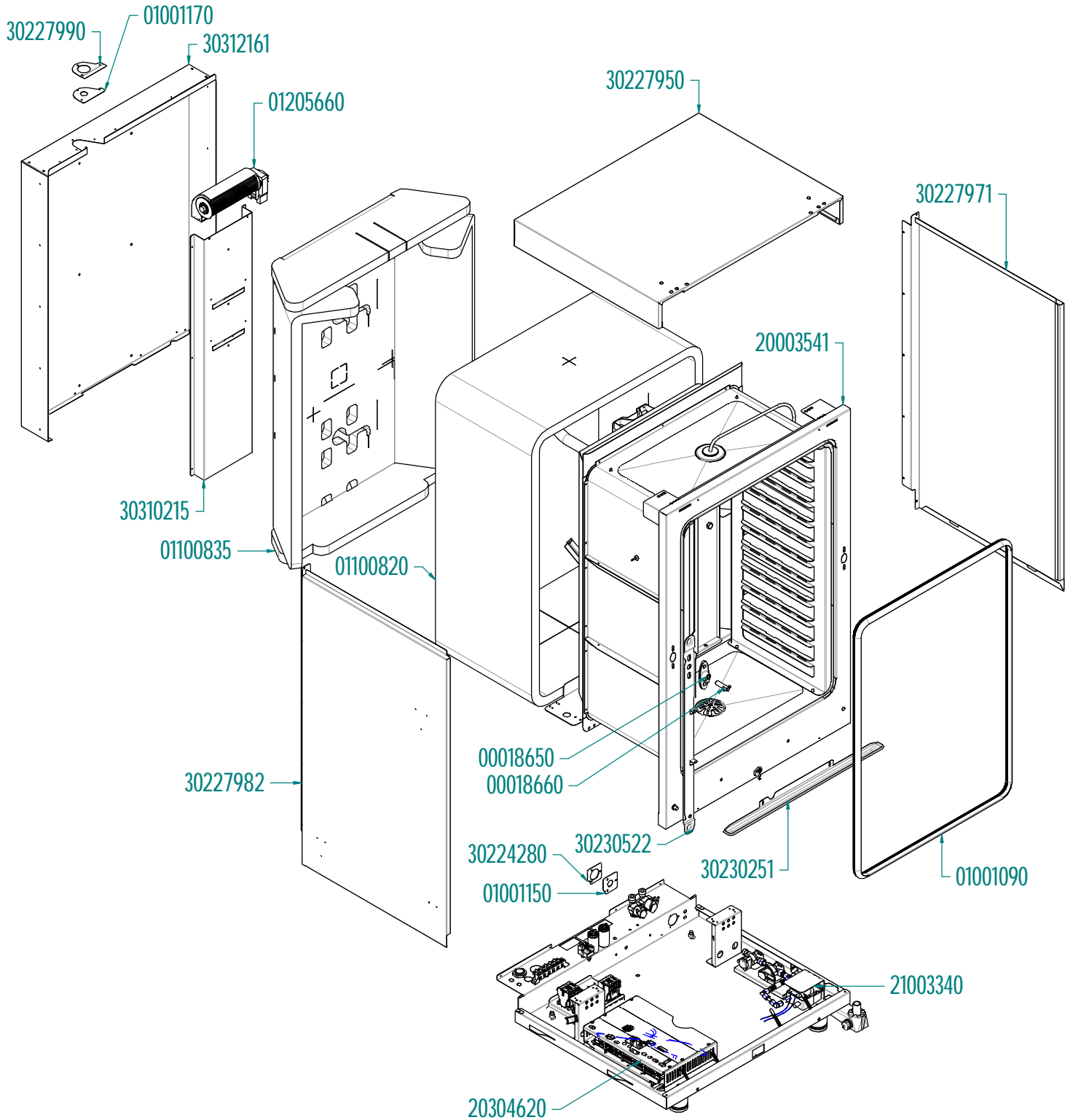


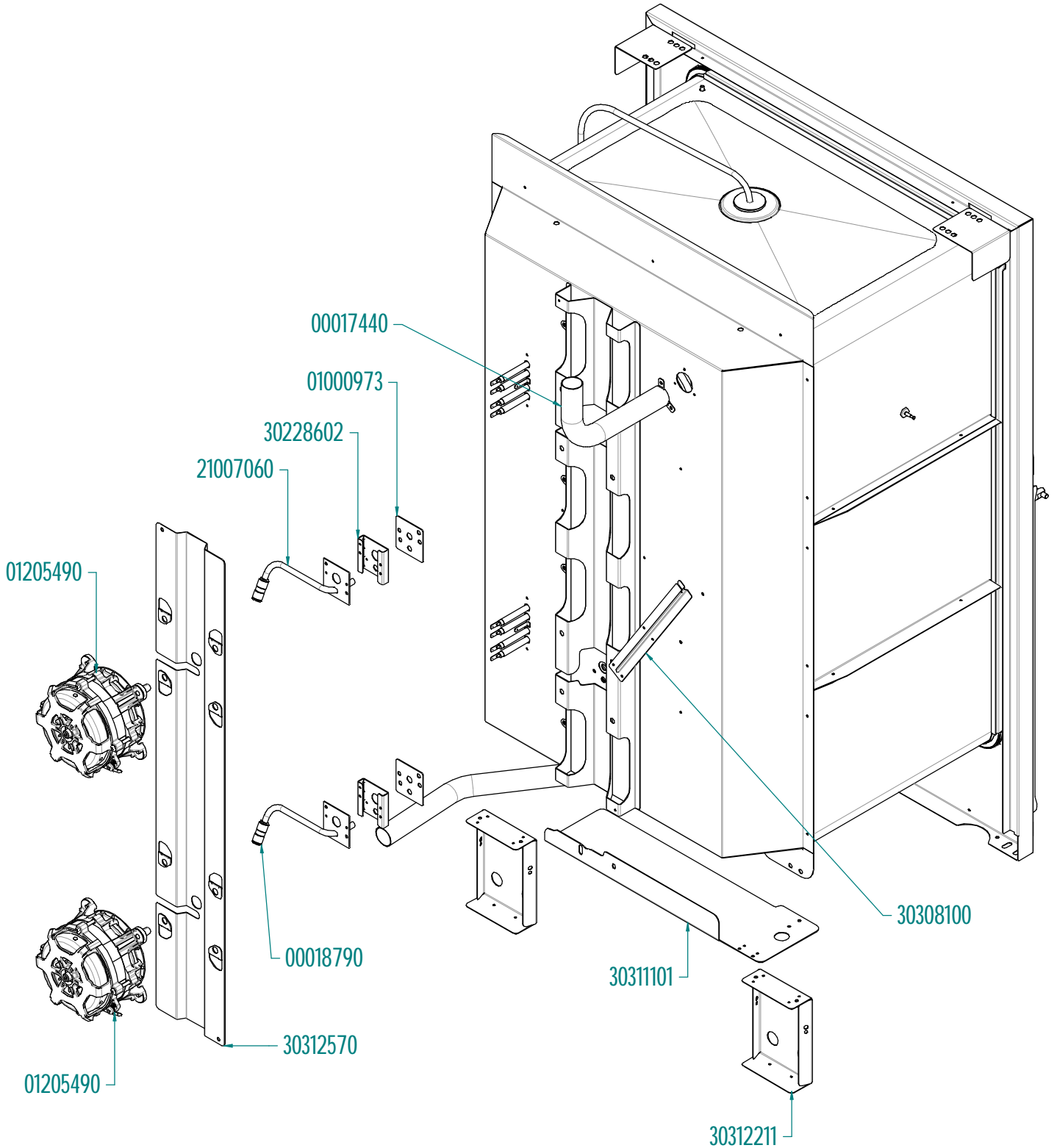
Tipo documento: ESPLOSO - EXPLODED VIEW – VUE ECLATEE EXPLOSIONPLAN – VISTA EXPLODIDA- В РАЗОБРАННОМ ВИДЕ				Cod. identificazione \\W2019srv-ut\intranet-ut\Uffic io Tecnico\6_Progetti Nuovi (SP)\FORN\BM\111\GGM\da Marzo 2025\EXPLODED VIEW KDDTE111SCN REV.0.dft
Titolo documento/identificazione: KDDTE111SCN				
Revisione: Rev. 0: Prima emissione				Data Revisione -
Disegnato : DT3	Verificato: RUT	Approvato: OD	Data Emissione 24/03/2025	Foglio 17



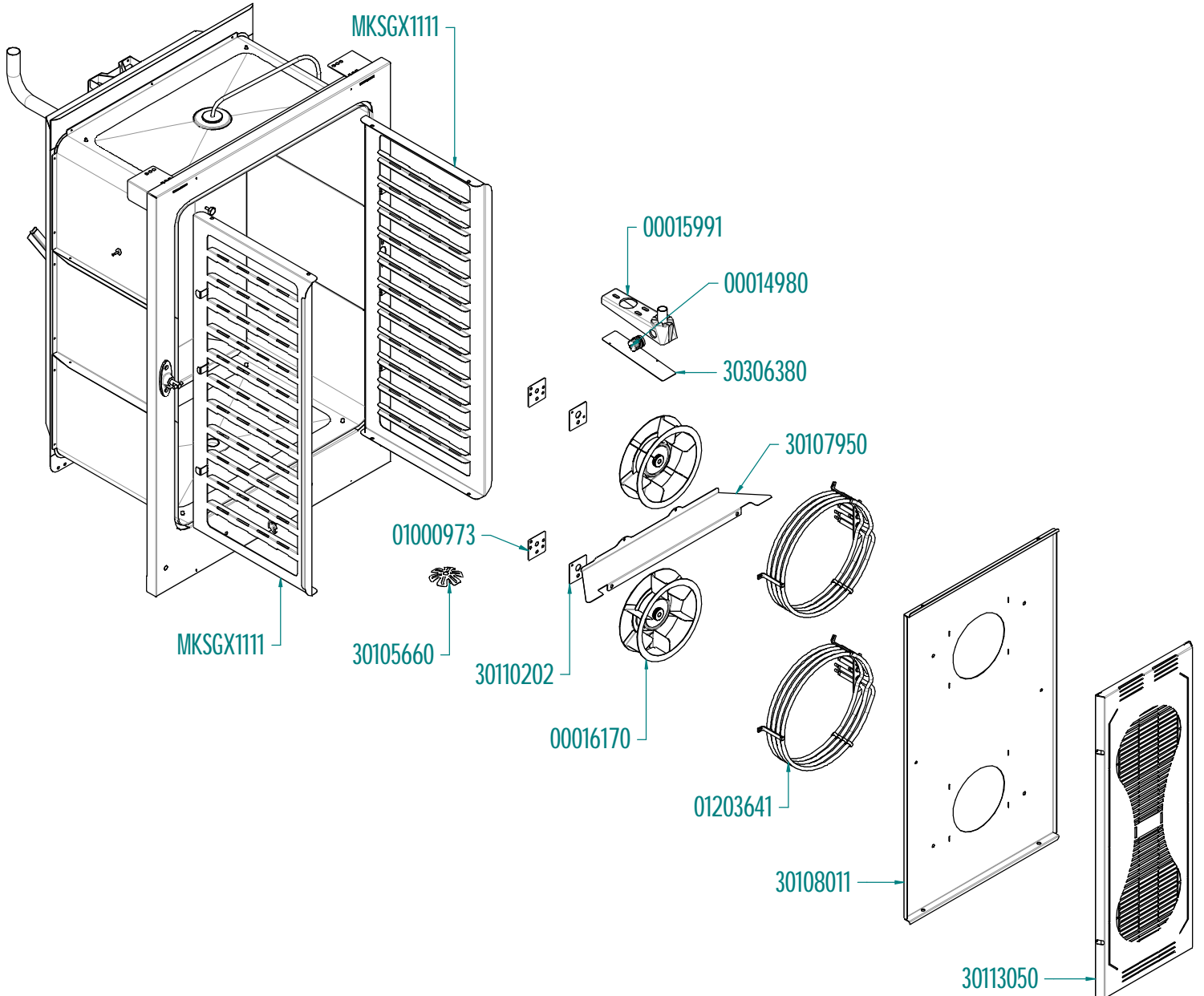
Tipo documento: ESPLOSO - EXPLODED VIEW – VUE ECLATEE EXPLOSIONPLAN – VISTA EXPLODIDA- В РАЗОБРАННОМ ВИДЕ		Cod. identificazione \\W2019srv-ut\intranet-ut\Uffic io Tecnico\6_Progetti Nuovi (SP)\FORN\BMA\111\GMM\da Marzo 2025\EXPLODED VIEW KDDTE111SCN REV.0.dft
Titolo documento/identificazione: KDDTE111SCN		Data Revisione -
Revisione: Rev. 0: Prima emissione		
Disegnato : DT3	Verificato: RUT	Approvato: OD
		Data Emissione 24/03/2025
		Foglio 27



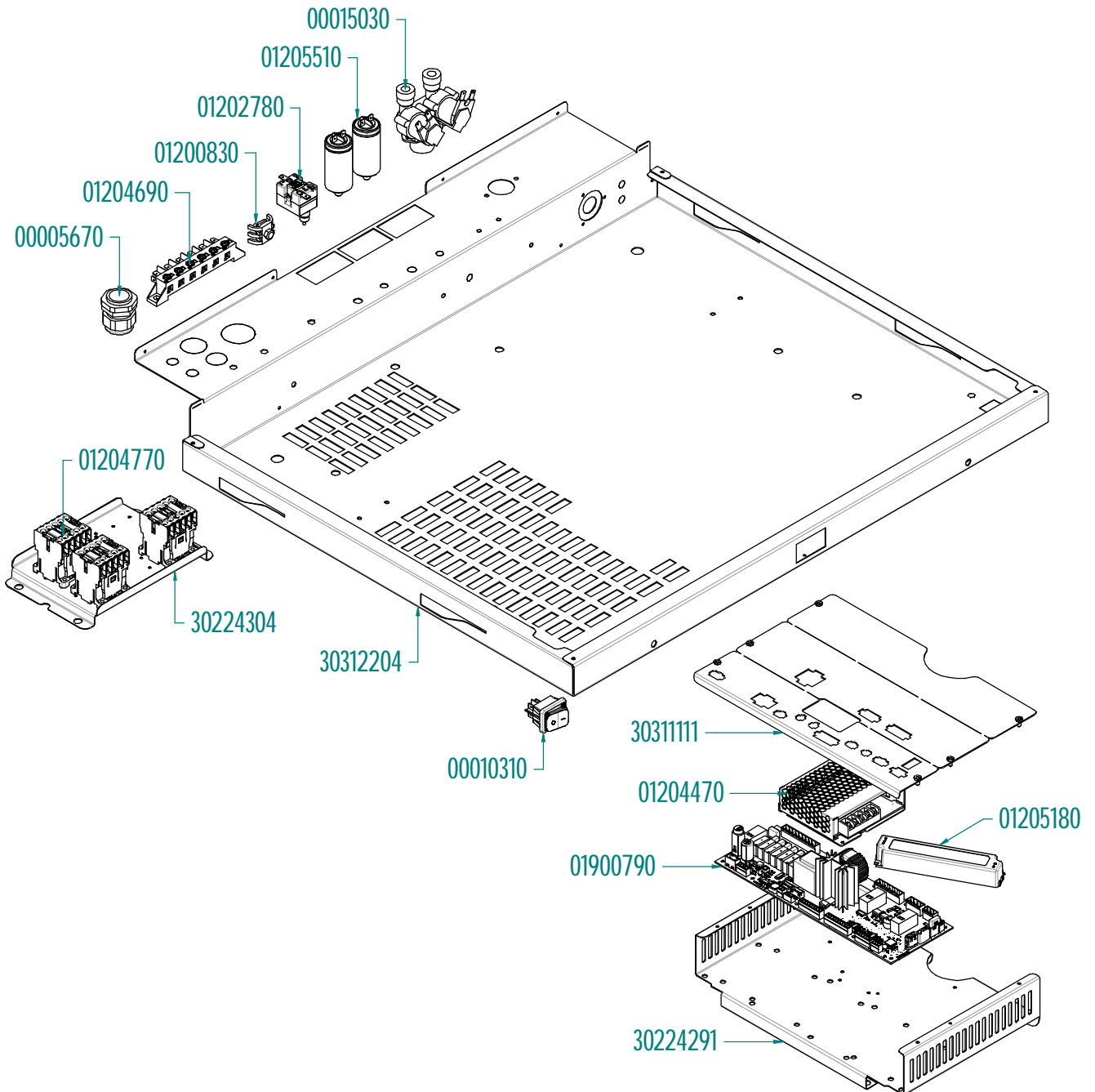
Tipo documento: ESPLOSO - EXPLODED VIEW – VUE ECLATEE EXPLOSIONPLAN – VISTA EXPLODIDA- В РАЗОБРАННОМ ВИДЕ		Cod. identificazione \\W2019srv-ut\intranet-ut\Uffic io Tecnico\6_Progetti Nuovi (SP)\FORN\BMA\111\GGM\da Marzo 2025\EXPLODED VIEW KDDTE111SCN REV.0.dft
Titolo documento/identificazione: KDDTE111SCN		Data Revisione -
Revisione: Rev. 0: Prima emissione		Foglio 3/7
Disegnato : DT3	Verificato: RUT	Approvato: OD
		Data Emissione 24/03/2025



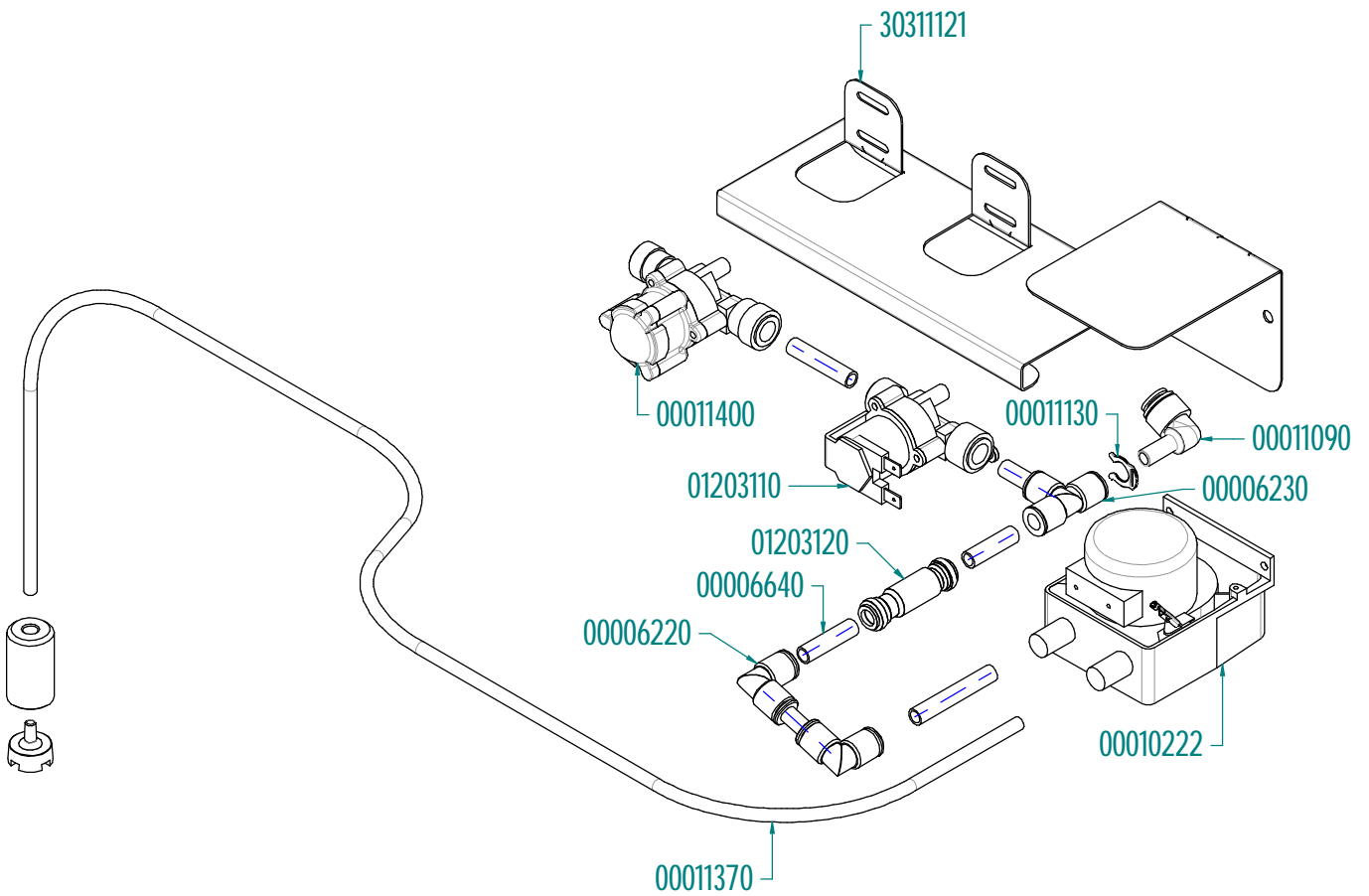
Tipo documento: ESPLOSO - EXPLODED VIEW – VUE ECLATEE EXPLOSIONPLAN – VISTA EXPLODIDA- В РАЗОБРАННОМ ВИДЕ		Cod. identificazione \\W2019srv-ut\intranet-ut\Uffic io Tecnico\6_Progetti Nuovi (SP)\FORN\B\M\111\GMM\da Marzo 2025\EXPLODED VIEW KDDTE111SCN REV.0.dft
Titolo documento/identificazione: KDDTE111SCN		Data Revisione -
Revisione: Rev. 0: Prima emissione		
Disegnato : DT3	Verificato: RUT	Approvato: OD
		Data Emissione 24/03/2025
		Foglio 47



Tipo documento: ESPLOSO - EXPLODED VIEW – VUE ECLATEE EXPLOSIONPLAN – VISTA EXPLODIDA- В РАЗОБРАННОМ ВИДЕ		Cod. identificazione \\W2019srv-ut\intranet-ut\Uffic io Tecnico\6_Progetti Nuovi (SP)\FORN\BMA\111\GGM\da Marzo 2025\EXPLODED VIEW KDDTE111SCN REV.0.dft
Titolo documento/identificazione: KDDTE111SCN		Data Revisione -
Revisione: Rev. 0: Prima emissione		
Disegnato : DT3	Verificato: RUT	Approvato: OD
		Data Emissione 24/03/2025
		Foglio 57



Tipo documento: ESPLOSO - EXPLODED VIEW – VUE ECLATEE EXPLOSIONPLAN – VISTA EXPLODIDA- В РАЗОБРАННОМ ВИДЕ		Cod. identificazione \\W2019srv-ut\intranet-ut\Uffic io Tecnico\6_Progetti Nuovi (SP)\FORN\BMW\111\GMM\da Marzo 2025\EXPLODED VIEW KDDTE111SCN REV.0.dft
Titolo documento/identificazione: KDDTE111SCN		Data Revisione -
Revisione: Rev. 0: Prima emissione		
Disegnato : DT3	Verificato: RUT	Approvato: OD
		Data Emissione 24/03/2025
		Foglio 67



Tipo documento: ESPLOSO - EXPLODED VIEW – VUE ECLATEE EXPLOSIONPLAN – VISTA EXPLODIDA- В РАЗОБРАННОМ ВИДЕ			Cod. identificazione \\W2019srv-ut\intranet-ut\Uffic io Tecnico\6_Progetti Nuovi (SP)\FORN\BMA\111\GMM\da Marzo 2025\EXPLODED VIEW KDDTE111SCN REV.0.dft	
Titolo documento/identificazione: KDDTE111SCN			Data Revisione -	
Revisione: Rev. 0: Prima emissione			Foglio 77	
Disegnato : DT3	Verificato: RUT	Approvato: OD	Data Emissione 24/03/2025	

