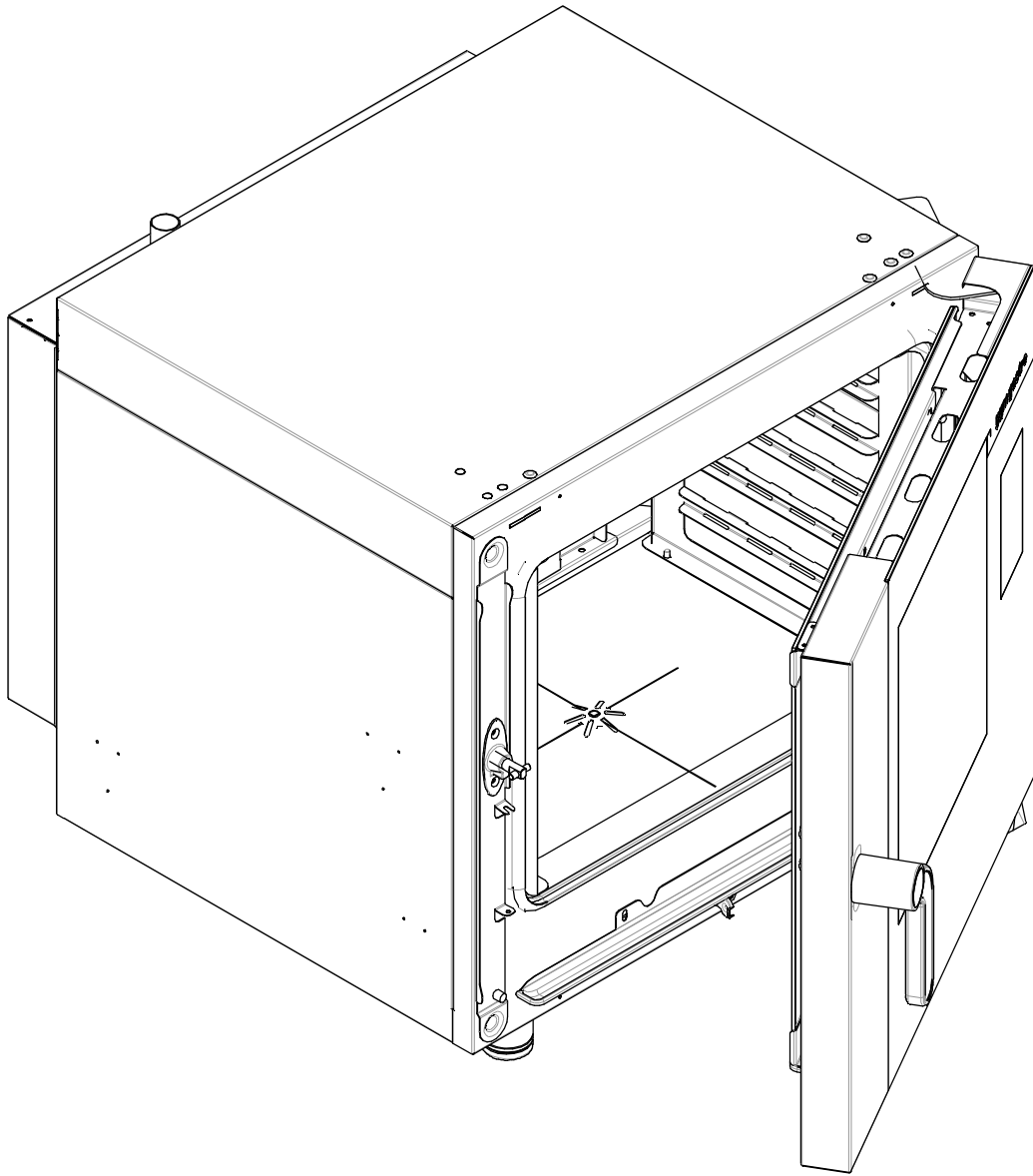
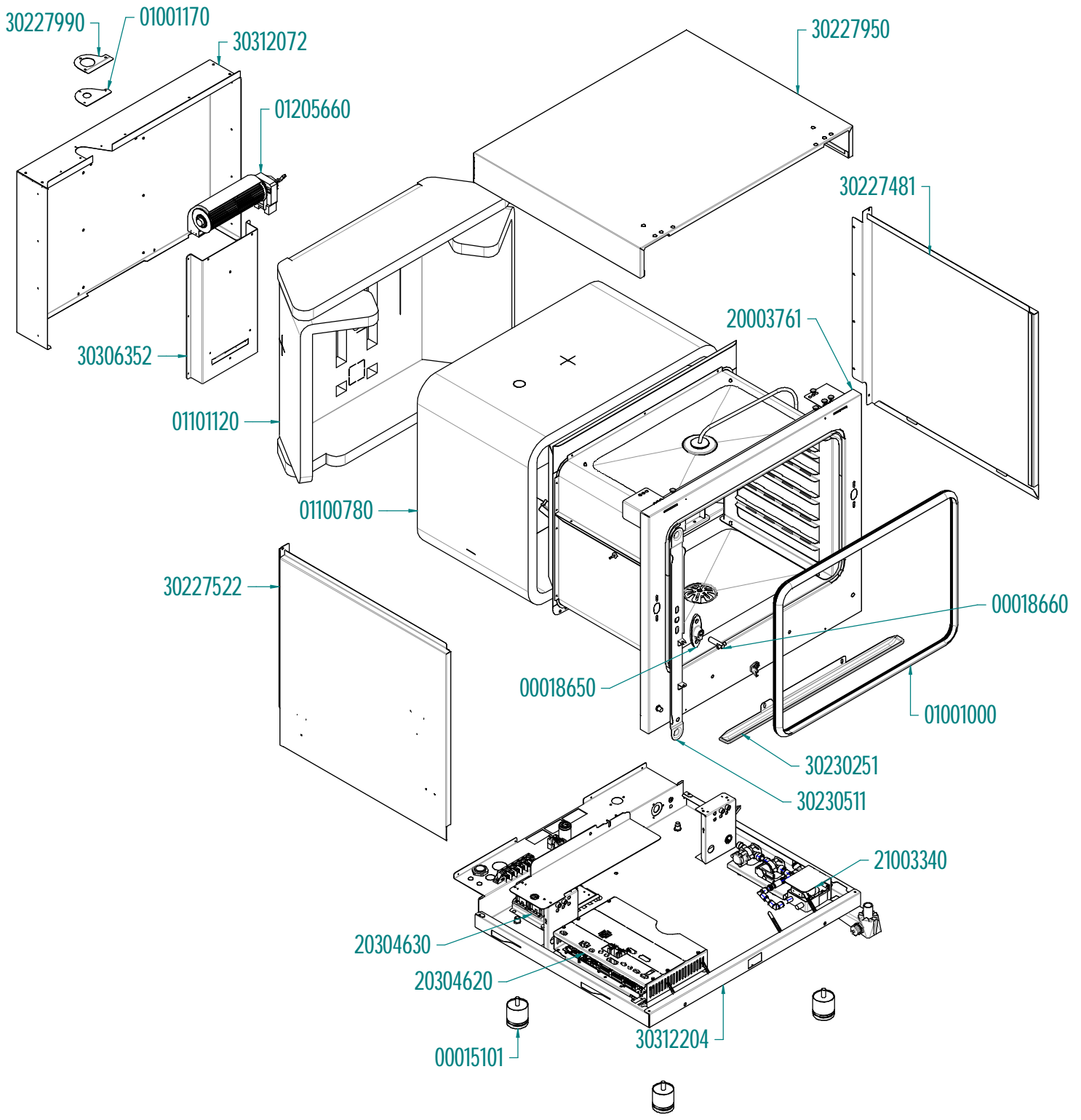


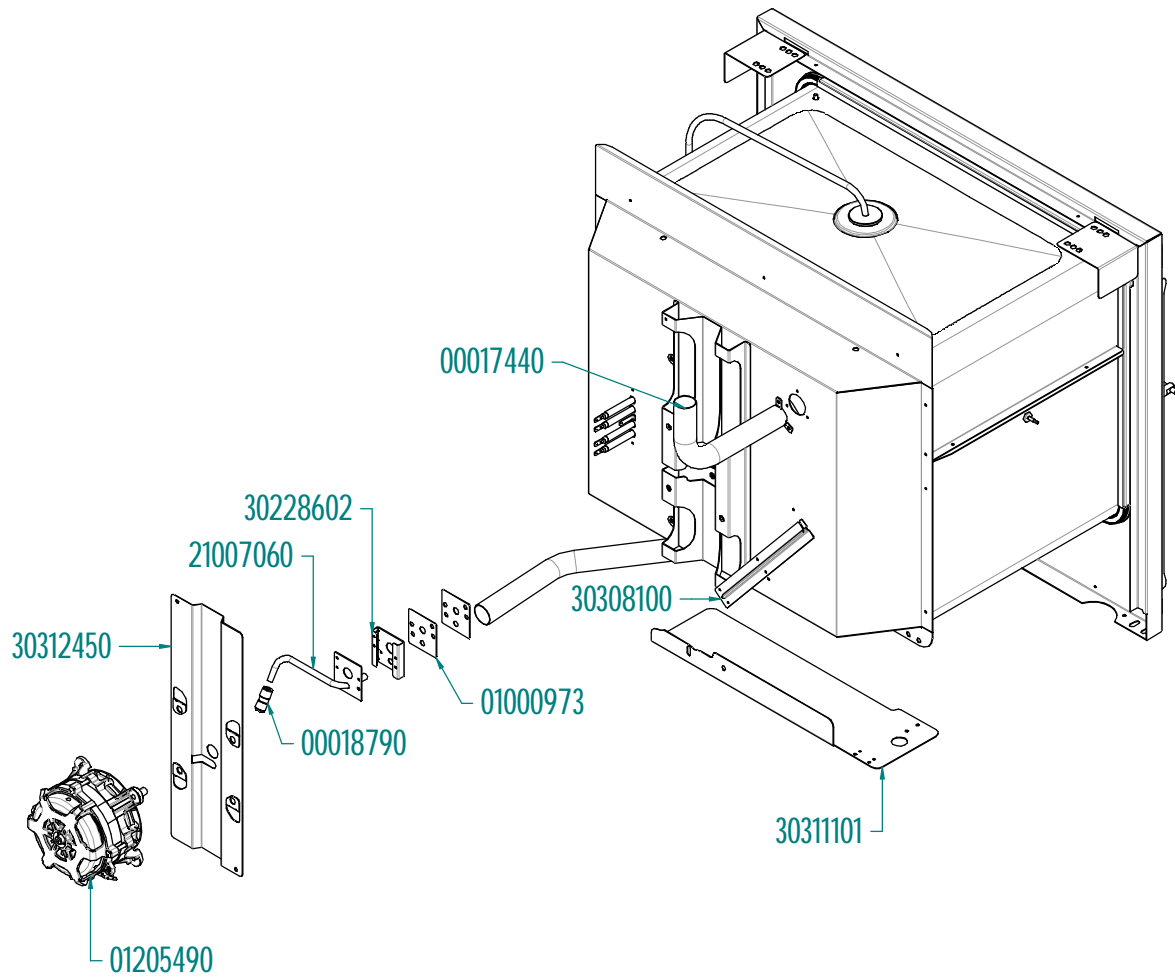
Tipo documento: ESPLOSO - EXPLODED VIEW – VUE ECLATEE EXPLOSIONPLAN – ВИСТА EXPLODED – РАЗОБРАННОМ ВИДЕ				Cod. identificazione \\W2019srv-ut\intranet-ut\Uffic io Tecnico\6_Progetti Nuovi (SP)\FORN\BM\511\ELETRICO\GG M\Da Marzo 2025\EXPLODED VIEW KDDTE511SCN REV.0.dft
Titolo documento/identificazione: KDDTE511SCN				Data Revisione -
Revisione: Rev. 0: Prima emissione				
Disegnato : DT3	Verificato: RUT	Approvato: OD	Data Emissione 21/03/2025	Foglio 17



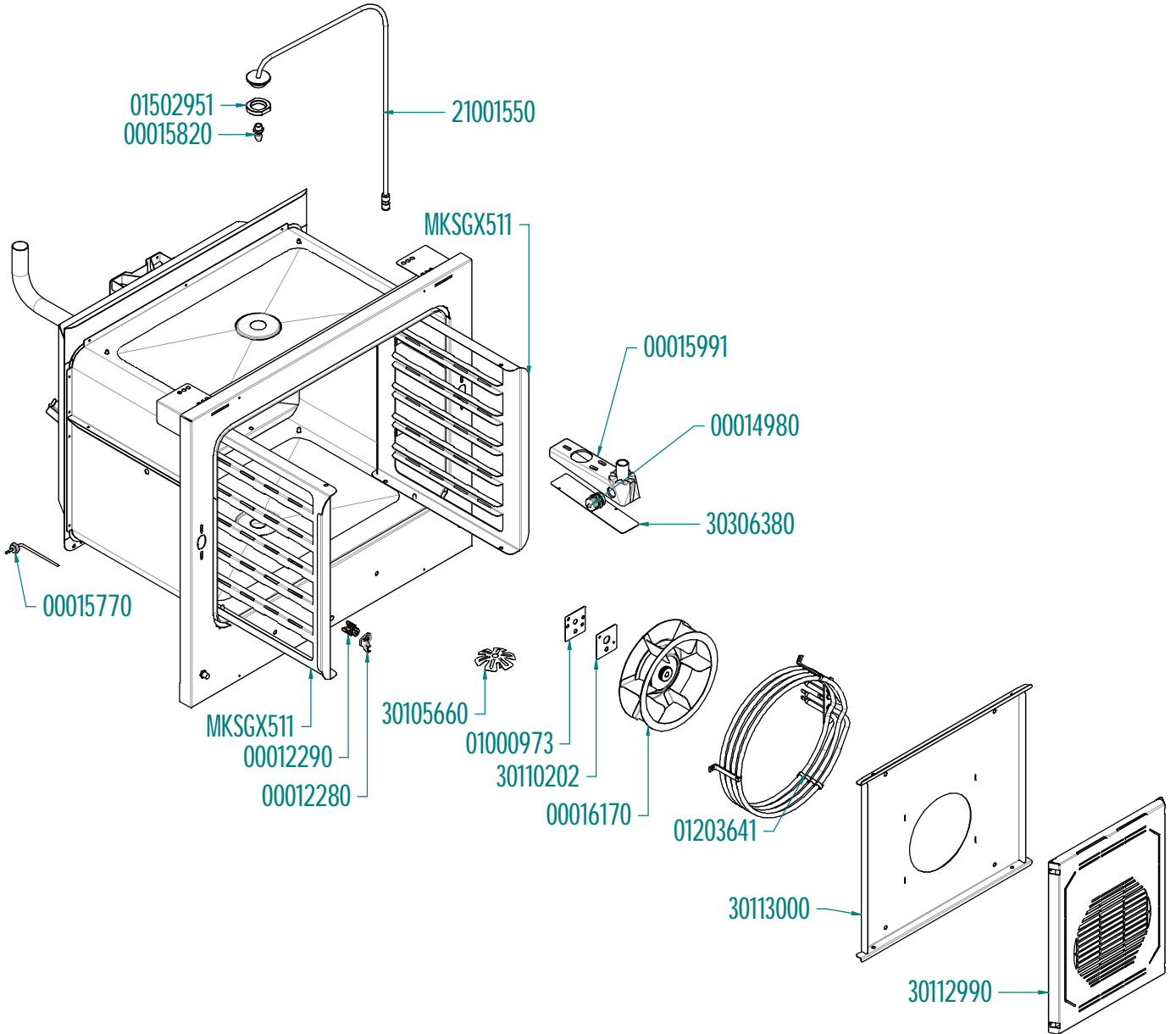
Tipo documento: ESPLOSO - EXPLODED VIEW – VUE ECLATEE EXPLOSIONPLAN – VISTA EXPLODEE – ВЗОРЪННОМ ВИДЕ		Cod. identificazione \\W2019srv-ut\intranet-ut\Uffic io Tecnico\6_Progetti Nuovi (SP)\FORN\B\M\51\ELETTRICO\GG M\Da Marzo 2025\EXPLODED VIEW KDDTE511SCN REV.0.dft
Titolo documento/identificazione: KDDTE511SCN		
Revisione: Rev. 0: Prima emissione		Data Revisione -
Disegnato : DT3	Verificato: RUT	Approvato: OD
		Data Emissione 21/03/2025
		Foglio 27



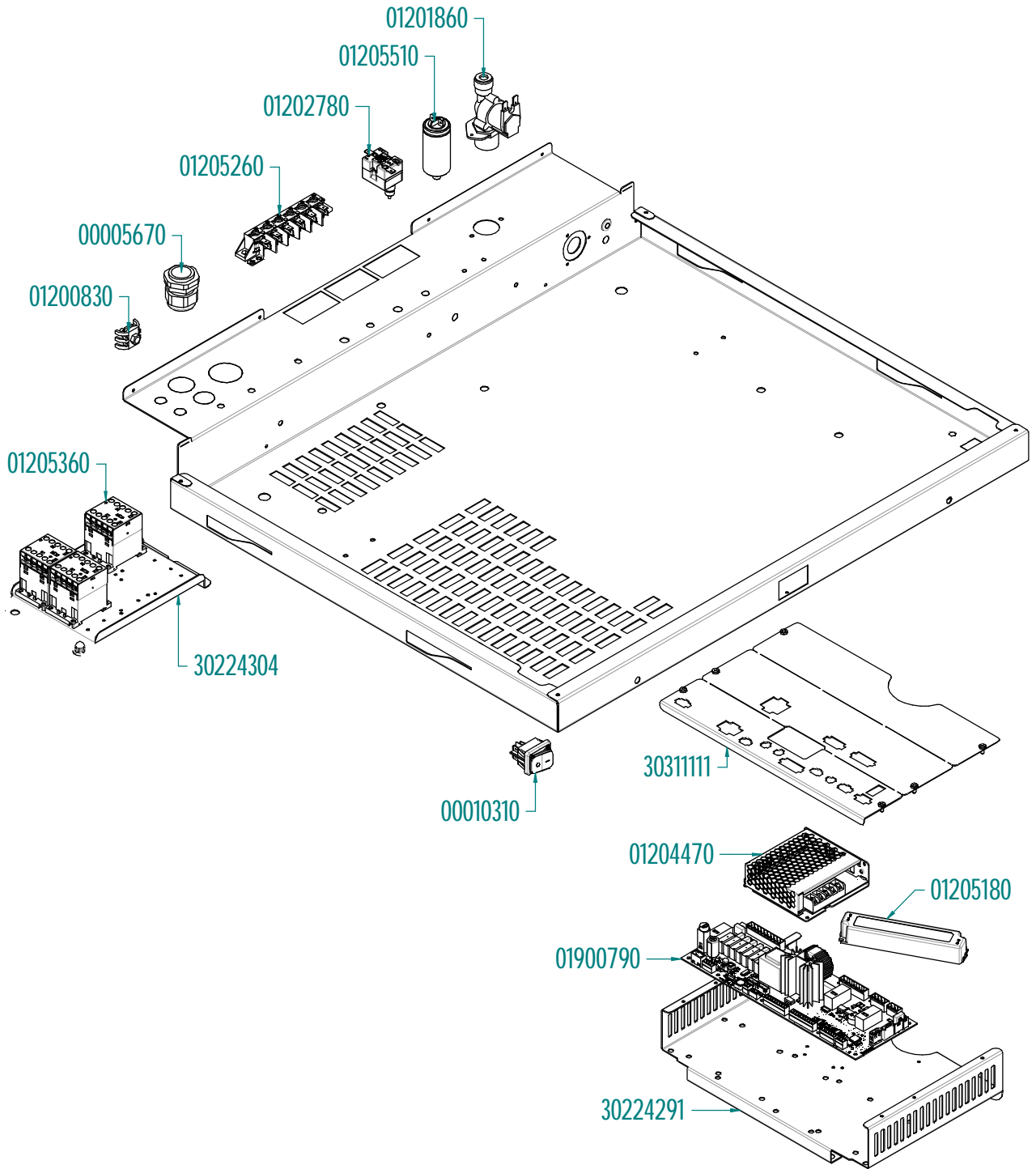
Tipo documento: ESPLOSO - EXPLODED VIEW – VUE ECLATEE EXPLOSIONPLAN – VISTA EXPLODEE – ВЗОРЯННОМ ВИДЕ		Cod. identificazione \\W2019srv-ut\intranet-ut\Uffic io Tecnico\6_Progetti Nuovi (SP)\FORN\IBM\51\ELETTRICO\GG M\Da Marzo 2025\EXPLODED VIEW KDDTE511SCN REV.0.dft
Titolo documento/identificazione: KDDTE511SCN		Data Revisione -
Revisione: Rev. 0: Prima emissione		
Disegnato : DT3	Verificato: RUT	Approvato: OD
		Data Emissione 21/03/2025
		Foglio 37



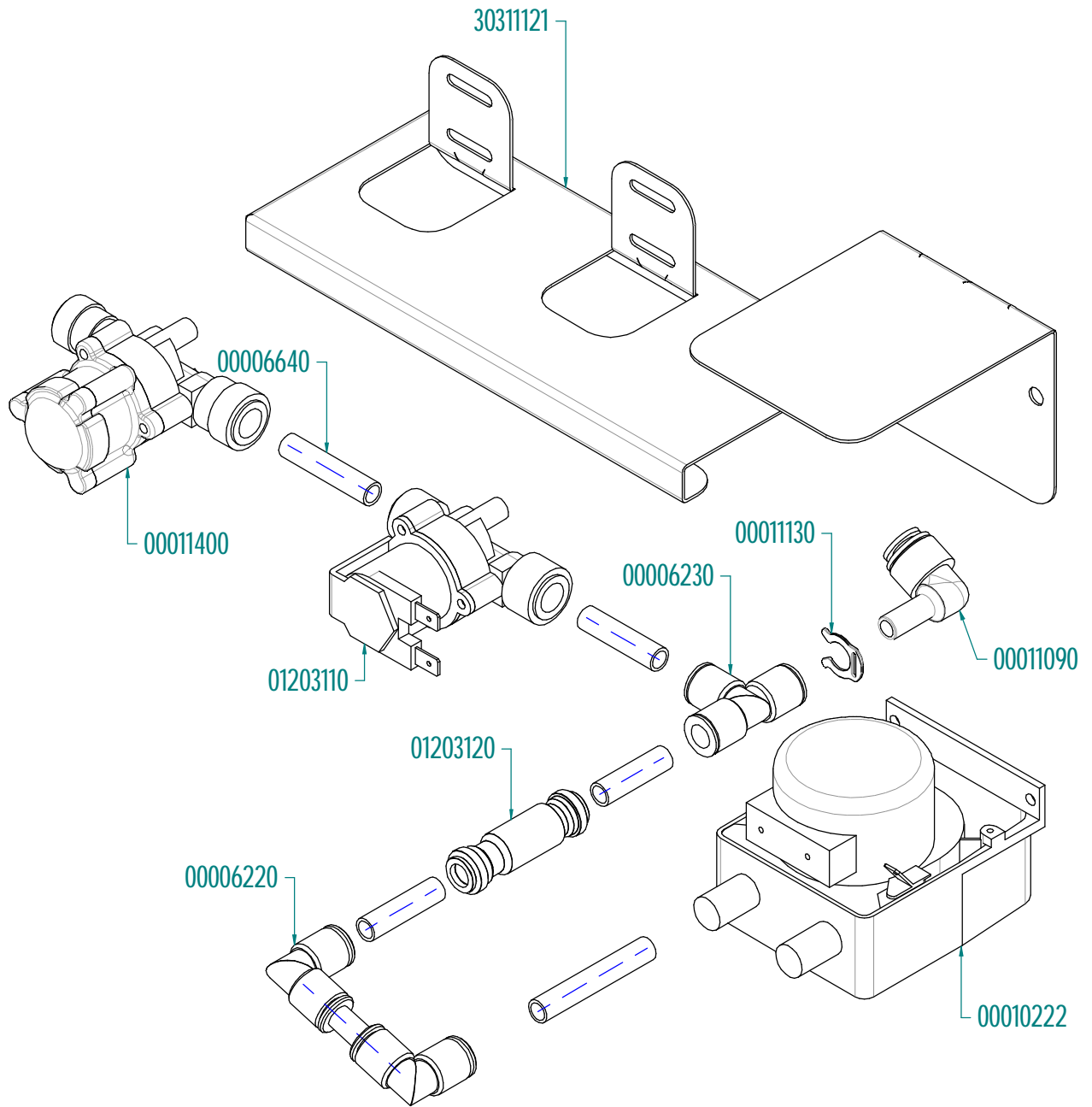
Tipo documento: ESPLOSO - EXPLODED VIEW – VUE ECLATEE EXPLOSIONPLAN – ВИСТА EXPLODED – ВЗОРНОМ ВИДЕ		Cod. identificazione \\W2019srv-ut\intranet-ut\Uffic io Tecnico\6_Progetti Nuovi (SP)\FORN\BMW\511\ELETRICO\GG M\Da Marzo 2025\EXPLODED VIEW KDDTE511SCN REV.0.dft
Titolo documento/identificazione: KDDTE511SCN		Data Revisione -
Revisione: Rev. 0: Prima emissione		
Disegnato : DT3	Verificato: RUT	Approvato: OD
		Data Emissione 21/03/2025
		Foglio 47



Tipo documento: ESPLOSO - EXPLODED VIEW – VUE ECLATEE EXPLOSIONPLAN – ВИСТА EXPLODED – ВЗОРНОМ ВИДЕ		Cod. identificazione \\W2019srv-ut\intranet-ut\Uffic io Tecnico\6_Progetti Nuovi (SP)\FORN\BIM\51\ELETTRICO\GG M\Da Marzo 2025\EXPLODED VIEW KDDTE511SCN REV.0.dft
Titolo documento/identificazione: KDDTE511SCN		
Revisione: Rev. 0: Prima emissione		Data Revisione -
Disegnato : DT3	Verificato: RUT	Approvato: OD
		Data Emissione 21/03/2025
		Foglio 57



Tipo documento: ESPLOSO - EXPLODED VIEW – VUE ECLATEE EXPLOSIONPLAN – ВИСТА EXPLODED – РАЗОБРАННОМ ВИДЕ		Cod. identificazione \\W2019srv-ut\intranet-ut\Uffic io Tecnico\6_Progetti Nuovi (SP)\FORN\B\M\51\TELETRICO\GG M\Da Marzo 2025\EXPLODED VIEW KDDTE511SCN REV.0.dft
Titolo documento/identificazione: KDDTE511SCN		Data Revisione -
Revisione: Rev. 0: Prima emissione		Foglio 67
Disegnato : DT3	Verificato: RUT	Approvato: OD
Data Emissione 21/03/2025		



Tipo documento: ESPLOSO - EXPLODED VIEW – VUE ECLATEE EXPLOSIONPLAN – ВИСТА EXPLODED – ВЗОРЪННОМ ВИДЕ		Cod. identificazione \\W2019srv-ut\intranet-ut\Uffic io Tecnico\6_Progetti Nuovi (SP)\FORN\BIM\51\ELETTRICO\GG M\Da Marzo 2025\EXPLODED VIEW KDDTE511SCN REV.0.dft
Titolo documento/identificazione: KDDTE511SCN		
Revisione: Rev. 0: Prima emissione		Data Revisione -
Disegnato : DT3	Verificato: RUT	Approvato: OD
		Data Emissione 21/03/2025
		Foglio 77

