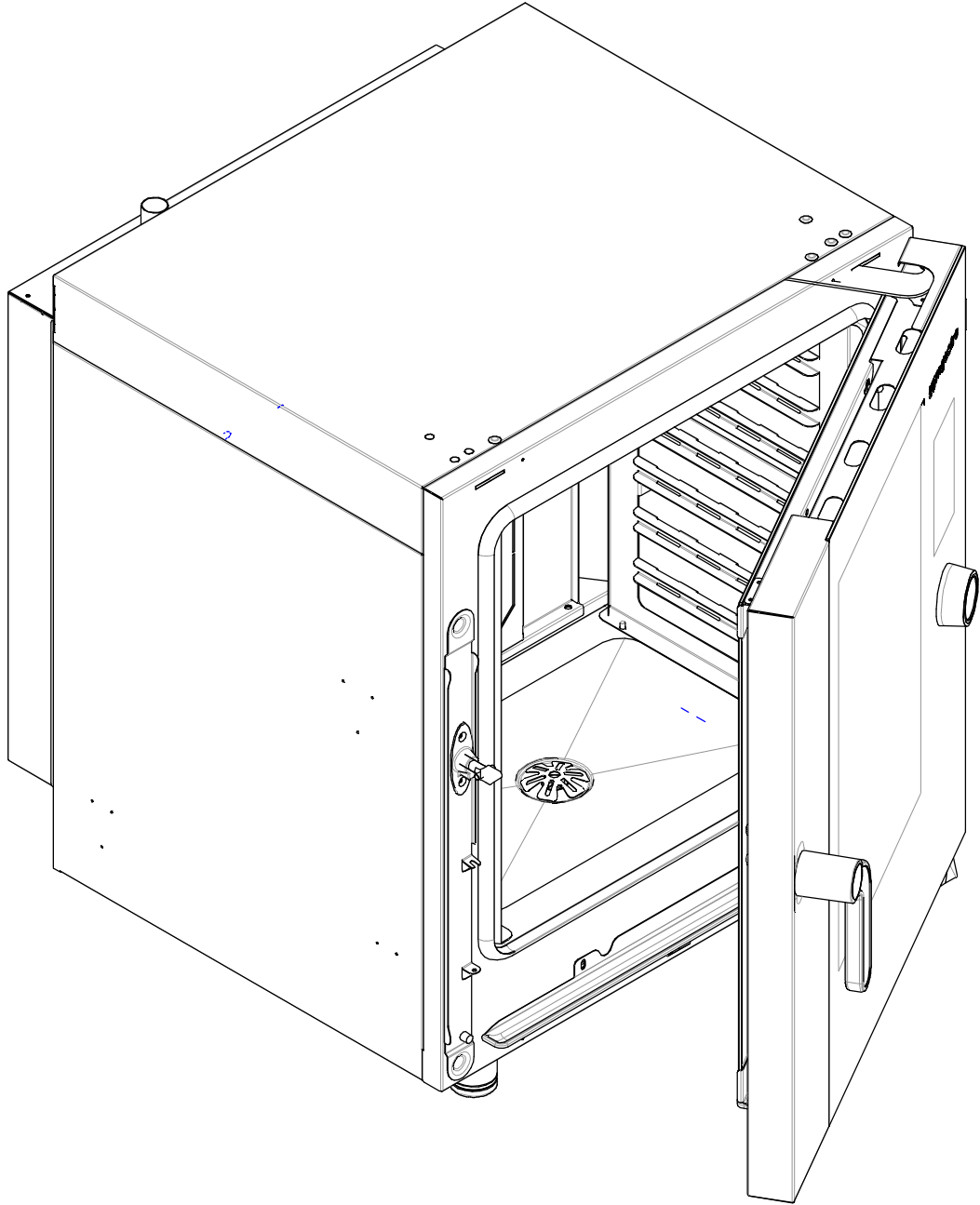
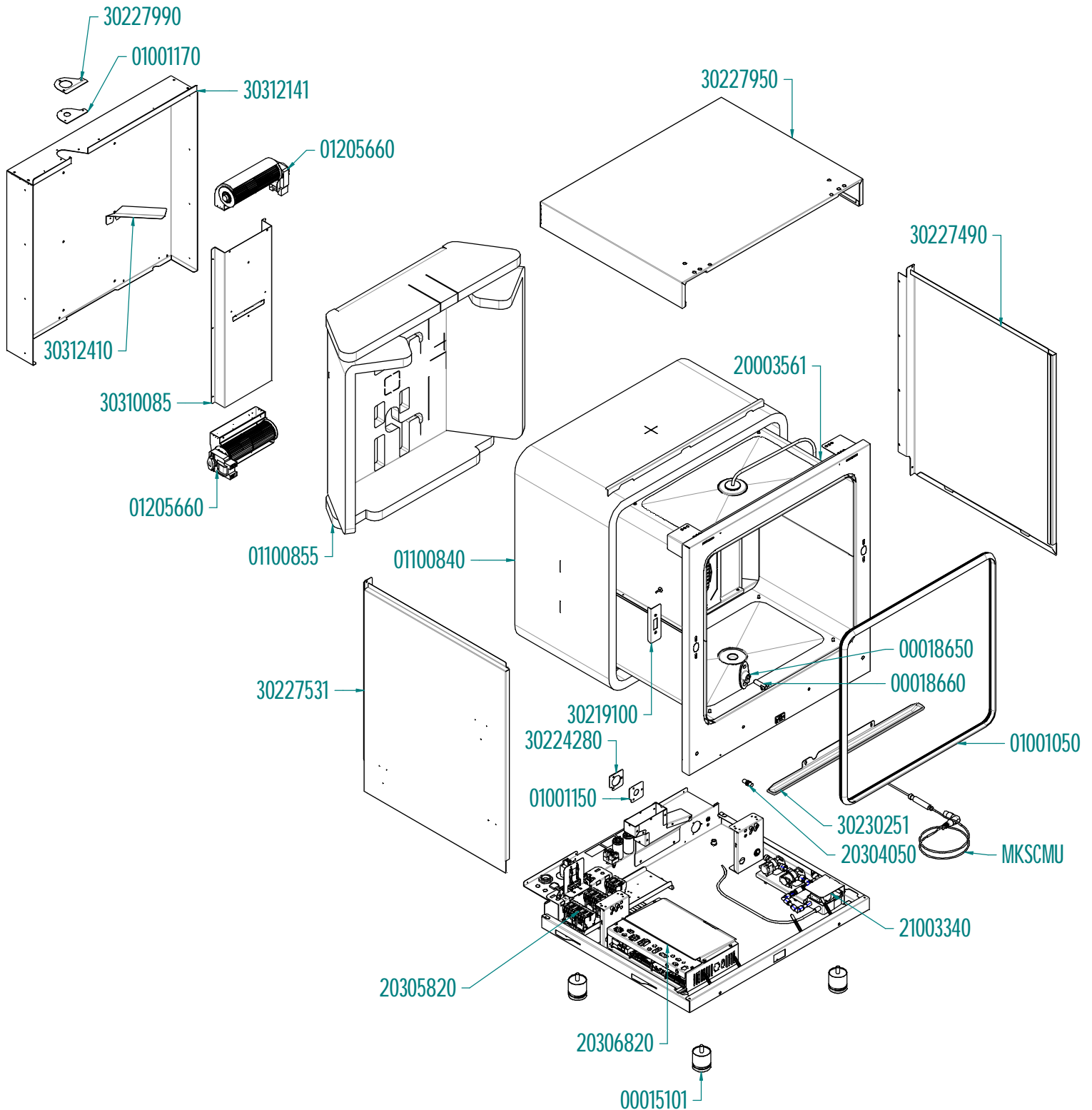


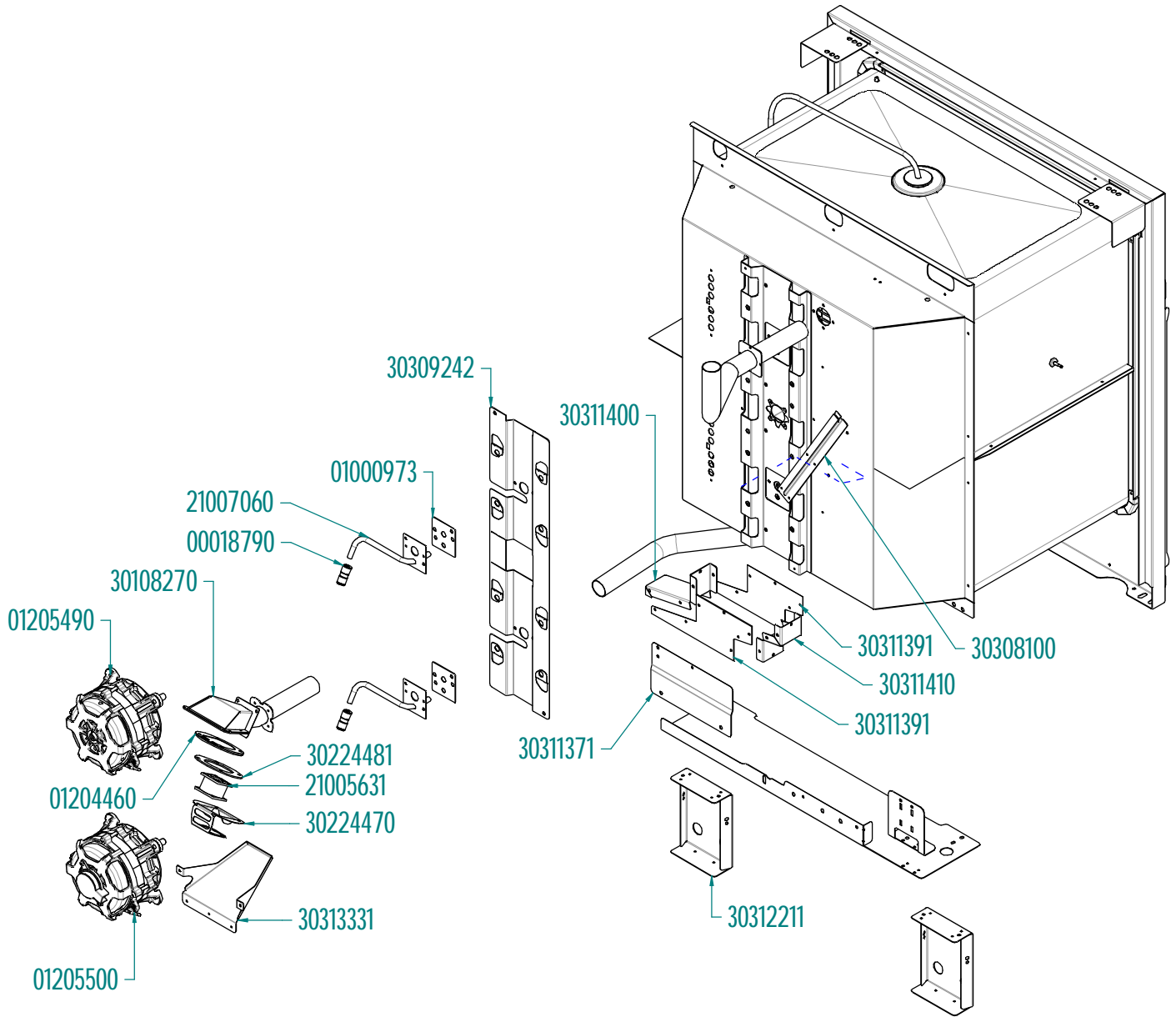
Tipo documento: ESPLOSO - EXPLODED VIEW – VUE ECLATEE EXPLOSIONPLAN – VISTA EXPLODEE – ВЗОРЯННОМ ВИДЕ				Cod. identificazione \\W2019srv-ut\intranet-ut\Uffic io Tecnico\6_Progetti Nuovi (SP)\FORNIT\711\ELETTRICO\GG M\Da marzo 2025\EXPLODED VIEW KDTE711N REV.0.dft
Titolo documento/identificazione: KDTE711N				Data Revisione -
Revisione: Rev. 0: Prima emissione				
Disegnato : DT3	Verificato: RUT	Approvato: OD	Data Emissione 04/04/2025	Foglio 17



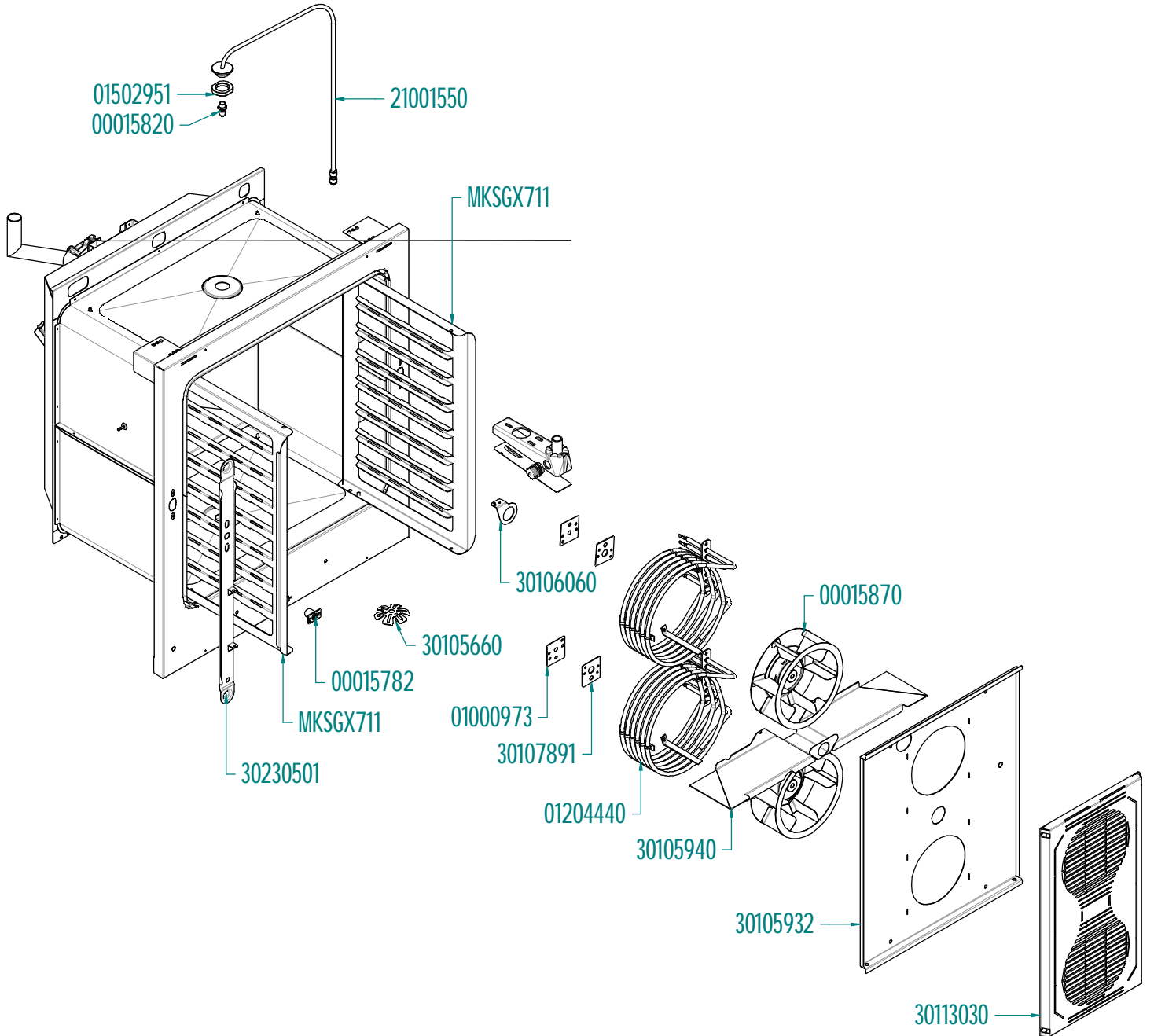
Tipo documento: ESPLOSO - EXPLODED VIEW – VUE ECLATEE EXPLOSIONPLAN – ВИСТА EXPLODED – ВЗОРЪННОМ ВИДЕ		Cod. identificazione \\W2019srv-ut\intranet-ut\Uffic io Tecnico\6_Progetti Nuovi (SP)\FORNITORI\711\ELETRICO\GG M\Da marzo 2025\EXPLODED VIEW KDTE711N REV.0.dft
Titolo documento/identificazione: KDTE711N		Data Revisione -
Revisione: Rev. 0: Prima emissione		Foglio 27
Disegnato : DT3	Verificato: RUT	Approvato: OD
Data Emissione 04/04/2025		



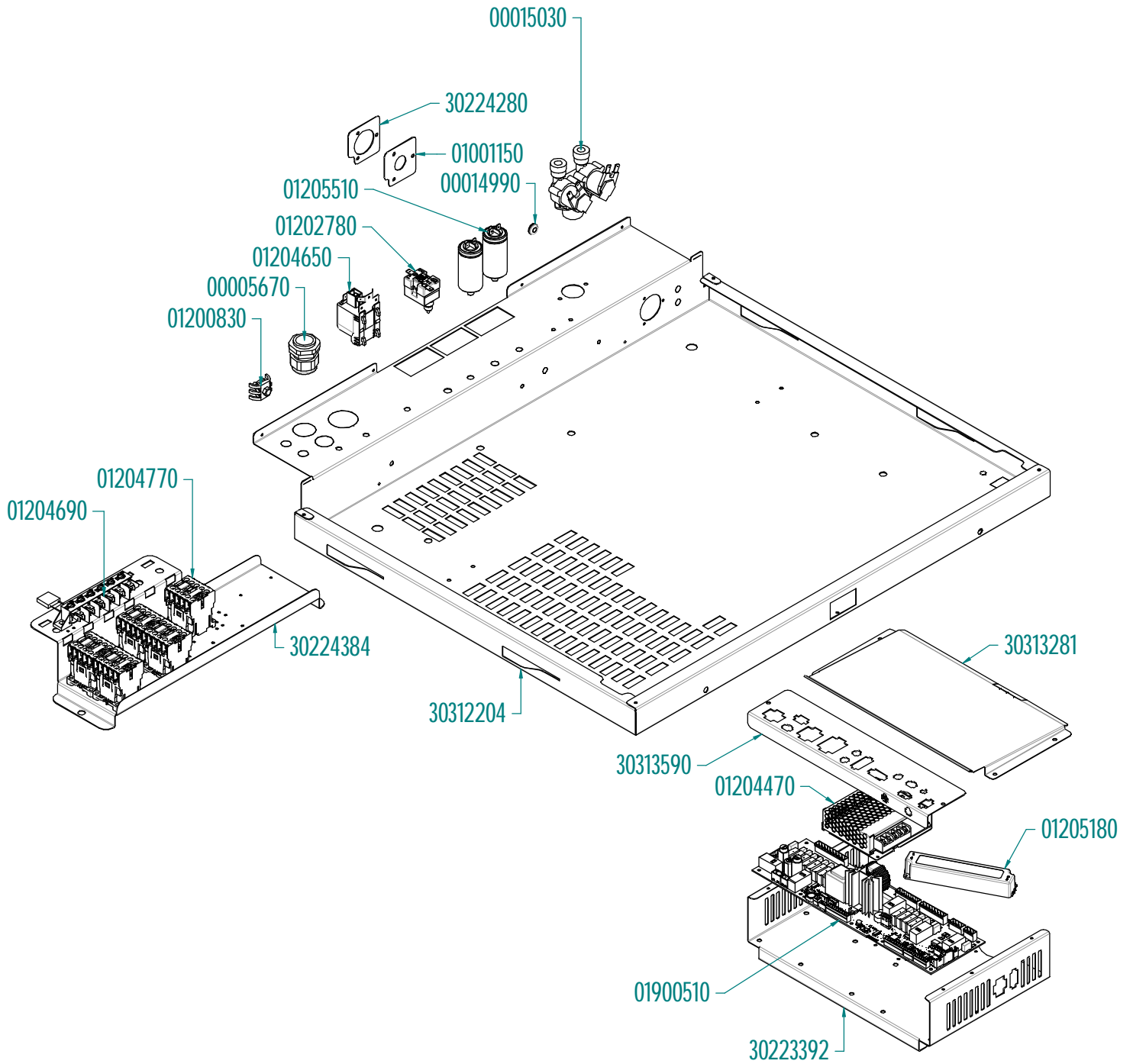
Tipo documento: ESPLOSO - EXPLODED VIEW – VUE ECLATEE EXPLOSIONPLAN – ВИСТА EXPLODED – ВЗОРЪННОМ ВИДЕ		Cod. identificazione \\W2019srv-ut\intranet-ut\Uffic io Tecnico\6_Progetti Nuovi (SP)\FORNITORI\711\ELETTRICO\GG MDa marzo 2025\EXPLODED VIEW KDTE711N REV.0.dft
Titolo documento/identificazione: KDTE711N		Data Revisione -
Revisione: Rev. 0: Prima emissione		Foglio 3/7
Disegnato : DT3	Verificato: RUT	Approvato: OD
Data Emissione 04/04/2025		



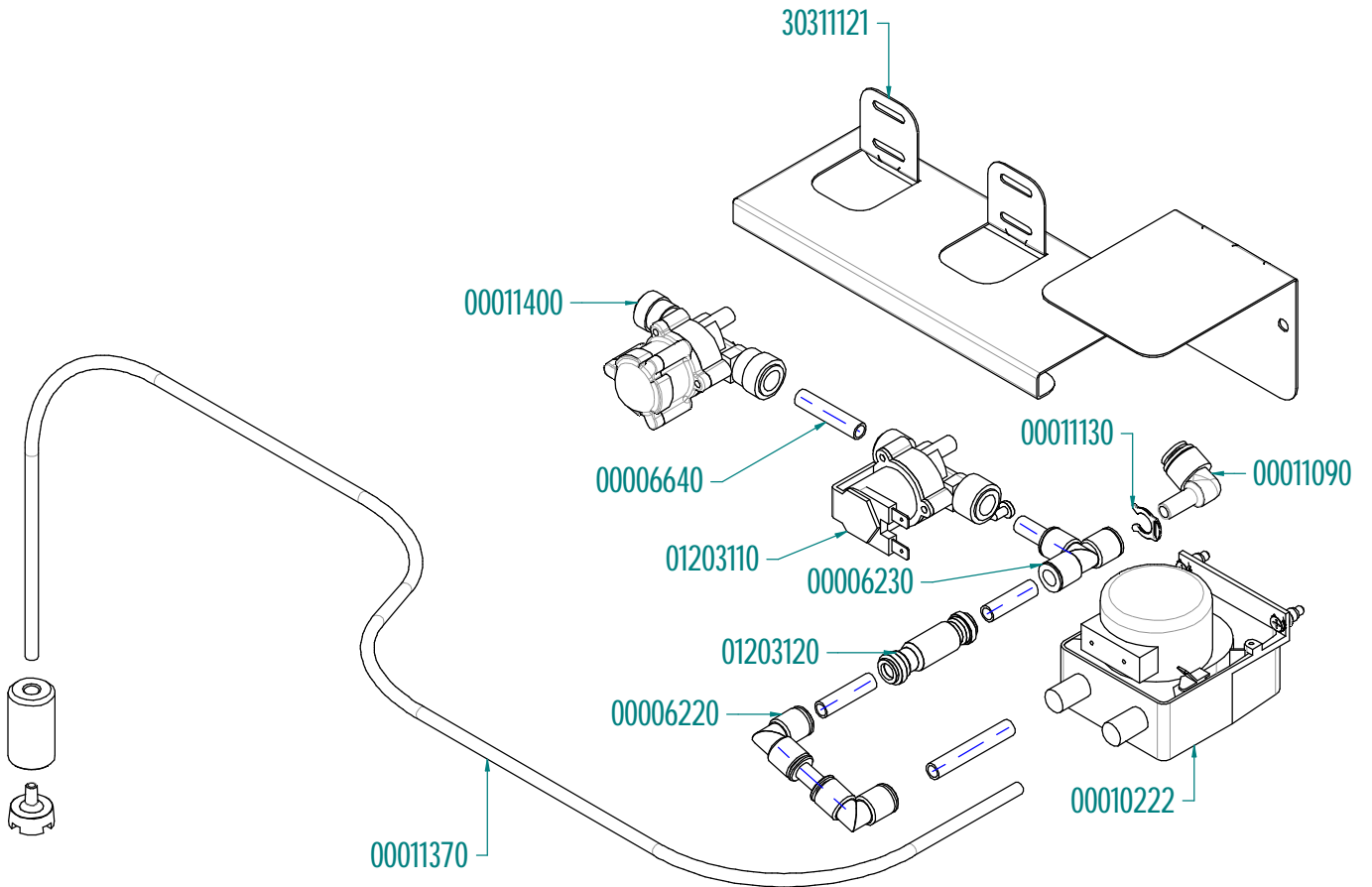
Tipo documento: ESPLOSO - EXPLODED VIEW – VUE ECLATEE EXPLOSIONPLAN – ВИСТА EXPLODED В РАЗОБРАННОМ ВИДЕ		Cod. identificazione \\W2019srv-ut\intranet-ut\Uffic io Tecnico\6_Progetti Nuovi (SP)\FORNIT\711\ELETRICO\GG M\Da marzo 2025\EXPLODED VIEW KDTE711N REV.0.dft
Titolo documento/identificazione: KDTE711N		Data Revisione -
Revisione: Rev. 0: Prima emissione		
Disegnato : DT3	Verificato: RUT	Approvato: OD
		Data Emissione 04/04/2025
		Foglio 4/7



Tipo documento: ESPLOSO - EXPLODED VIEW – VUE ECLATEE EXPLOSIONPLAN – ВИСТА EXPLODED – ВЗОРНОМ ВИДЕ		Cod. identificazione \\W2019srv-ut\intranet-ut\Uffic io Tecnico\6_Progetti Nuovi (SP)\FORNITSI\711\ELETRICO\GG MDa marzo 2025\EXPLODED VIEW KDTE711N REV.0.dft
Titolo documento/identificazione: KDTE711N		Data Revisione -
Revisione: Rev. 0: Prima emissione		
Disegnato : DT3	Verificato: RUT	Approvato: OD
		Data Emissione 04/04/2025
		Foglio 5/7



Tipo documento: ESPLOSO - EXPLODED VIEW – VUE ECLATEE EXPLOSIONPLAN – ВИСТА EXPLODED В РАЗОБРАННОМ ВИДЕ		Cod. identificazione \\W2019srv-ut\intranet-ut\Uffic io Tecnico\6_Progetti Nuovi (SP)\FORNITSI\711\ELETRICO\GG MDa marzo 2025\EXPLODED VIEW KDTE711N REV.0.dft
Titolo documento/identificazione: KDTE711N		Data Revisione -
Revisione: Rev. 0: Prima emissione		
Disegnato : DT3	Verificato: RUT	Approvato: OD
		Data Emissione 04/04/2025
		Foglio 6/7



Tipo documento: ESPLOSO - EXPLODED VIEW – VUE ECLATEE EXPLOSIONPLAN – ВИСТА EXPLODED – ВЗОРЯНОМ ВИДЕ				Cod. identificazione \\W2019srv-ut\intranet-ut\Uffic io Tecnico\6_Progetti Nuovi (SP)\FORNIT\711\ELETRICO\GG M\Da marzo 2025\EXPLODED VIEW KDTE711N REV.0.dft
Titolo documento/identificazione: KDTE711N				Data Revisione -
Revisione: Rev. 0: Prima emissione				Foglio 77
Disegnato : DT3	Verificato: RUT	Approvato: OD	Data Emissione 04/04/2025	

