



Ice maker's Manual
Model: **C-180Nasia**

ΠΕΡΙΕΧΟΜΕΝΑ

ΠΡΟΕΙΔΟΠΟΙΗΣΕΙΣ	1
ΤΟΠΟΘΕΤΗΣΗ	2-3
ΛΕΙΤΟΥΡΓΙΑ	4
ΣΥΜΒΟΥΛΕΣ	5-6
ΠΡΟΒΛΗΜΑΤΑ	7
ΕΓΓΥΗΣΗ	8
ΟΝΟΜΑΤΑ & ΚΩΔΙΚΟΙ ΑΝΤΑΛΛΑΚΤΙΚΩΝ.....	18-19

ΠΡΟΕΙΔΟΠΟΙΗΣΕΙΣ

ΣΥΜΒΟΛΑ ΑΣΦΑΛΕΙΑΣ



Το σύμβολο αυτό δείχνει κακή χρήση της παγομηχανής



Το σύμβολο αυτό δείχνει οδηγίες που πρέπει να ακολουθήσει ο χρήστης

Αγαπητέ πολύτιμε πελάτη,


Η παγομηχανή που μόλις αγοράσατε είναι δυνατό να τοποθετηθεί και να λειτουργήσει από εσάς, χωρίς τη βοήθεια τεχνικού, παρά μόνο διαβάζοντας αυτό το εγχειρίδιο. Φυσικά μπορείτε να ζητήσετε τη βοήθεια από το τμήμα τεχνικών του εμπορίου που αγοράσατε το προϊόν. Η παγομηχανή αυτή είναι Ελληνικό προϊόν και η κατασκευή της γίνεται από τη MASTER FROST, της οποίας τα κεντρικά βρίσκονται στη Λαμία.

Παρακαλώ επίσης έχετε υπ' όψιν πως πρέπει πάντοτε να ζητάτε για το σήμα συμμόρφωσης του προϊόντος σύμφωνα με τις προδιαγραφές της Ε.Ε.

Κλείνοντας θα ήθελα να σας ευχαριστήσω που διαλέξατε τη παγομηχανή μας.

Με σεβασμό
Πολλούς χαιρετισμούς
Ανδρέας Αβδίκος

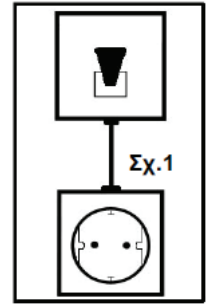
ΤΟΠΟΘΕΤΗΣΗ


 Η μπρίζα που θα συνδέσετε τη παγομηχανή σας, πρέπει να έχει τη δική της ασφάλεια όπως βλέπετε στο σχέδιο 1.

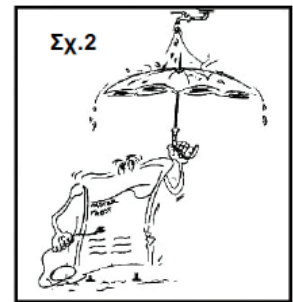
Η ασφάλεια πρέπει να είναι :


Για τις παγομηχανές **C-180, C-250, C/M-300, C/M-400, C/M-600, C/M-800**.....**10 Amps**

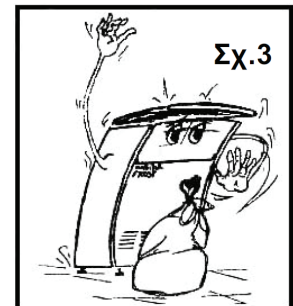
Για τις παγομηχανές **C/M-1200, C/M-1600, C/M-2800**.....**16 Amps**




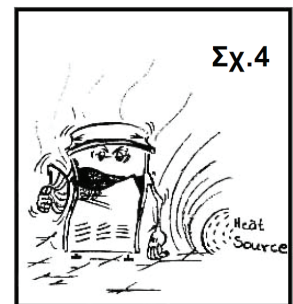
 Μην ρίχνετε νερό στη Παγομηχανή ή στο καλώδιο τροφοδοσίας ρεύματος. Κίνδυνος ηλεκτροπληξίας.



 Μην τοποθετείτε τη παγομηχανή σε στενά μέρη έτσι ώστε να εμποδίζεται η ελεύθερη ροή του αέρα από τις γρίλλιες του μηχανήματος. Πάντοτε να αφήνετε 25-30 εκ. απόσταση από τις γρίλλιες προτού τοποθετήσετε οτιδήποτε μπροστά τους.



 Μην τοποθετείτε ποτέ τη παγομηχανή κοντά σε πηγές θερμότητας.

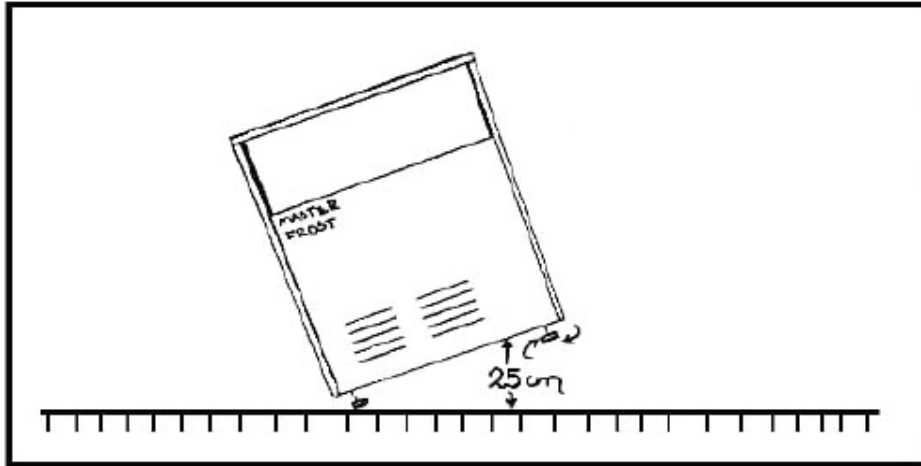


Η θερμοκρασία περιβάλλοντος δεν πρέπει να ξεπερνά τους 42 βαθμούς Κελσίου.

ΤΟΠΟΘΕΤΗΣΗ

Μέσα στη πλαστική σακούλα θα βρείτε τα πάντα που χρειάζονται για την τοποθέτηση της συσκευής για την παραγωγή πάγου.

□ Σηκώστε τη παγομηχανή περίπου 25 εκ. από κάτω και τοποθετήστε τα πέλματα. Το ίδιο κάνετε και στην άλλη πλευρά.

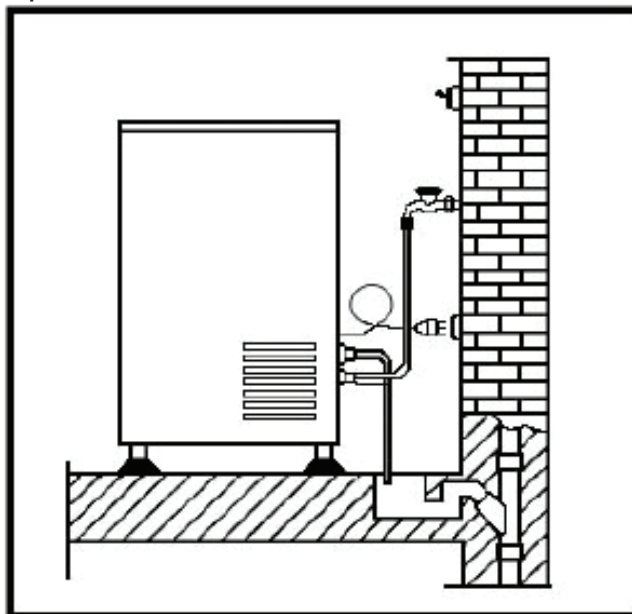


□ Πίσω στην παγομηχανή θα βρείτε μια είσοδο και μία έξοδο νερού. Τοποθετήστε τη ΜΙΑ πλευρά του σπειρωτού σωλήνα στην έξοδο του νερού και την άλλη πλευρά στην αποχέτευση του οικήματος.

Η άλλη σωλήνα έχει στις άκρες τις παξιμάδια έτοιμα για βίδωμα. Αλλά πρώτα περάστε στα παξιμάδια τις λαστιχένιες ροδέλες που επίσης υπάρχουν στην πλαστική σακούλα. Έτσι τοποθετήστε τη ΜΙΑ άκρη στην είσοδο της παγομηχανής και την άλλη στη βρύση.

□ Τέλος, επιτρέψτε την είσοδο του νερού και μετά τροφοδοτήστε με ρεύμα την παγομηχανή. Τώρα, η συσκευή θα παίρνει νερό και μετά από δύο λεπτά περίπου θα εκκινήσει την παραγωγή.

👍 Τοποθετήστε την παγομηχανή έτσι ώστε η αποχέτευση του κτιρίου να βρίσκεται πάντα χαμηλότερα από αυτή.



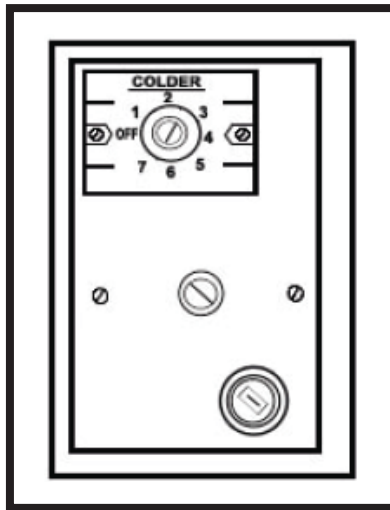
ΛΕΙΤΟΥΡΓΙΑ

Η παγομηχανή σας έχει ρυθμιστεί από το εργοστάσιο έτσι ώστε να ξεκινήσει αμέσως μετά την τοποθέτηση, χωρίς καμία άλλη ρύθμιση από τεχνικό.

Παρακάτω σας περιγράφουμε πως να κάνετε μόνος/η σας τις ρυθμίσεις της αρεσκείας σας.

Βρείτε τους διακόπτες ρύθμισης

- Έλξτε το μπροστινό κάλυμμα του μηχανήματος και οι διακόπτες θα εμφανιστούν.
- Βρείτε τον διακόπτη που μοιάζει με βίδα και γύρω του έχει αριθμούς από το 1-7. Ο διακόπτης αυτός επιτρέπει τη ρύθμιση του μεγέθους του πάγου.
- Με ένα κατσαβίδι γυρίστε το διακόπτη δεξιά για να αυξήσετε το μέγεθος του πάγου και αριστερά για να το μειώσετε. Μικρότερο βάρος 18γρ. και μεγαλύτερο 32γρ. για το παγάκι με τρύπα και για το συμπαγές παγάκι μικρότερο βάρος 20γρ. και μεγαλύτερο 28γρ.



Μην αυξομειώνετε οριακά τις ρυθμίσεις. Τέρμα αριστερά η παγομηχανή σταματά να λειτουργεί, ενώ τέρμα δεξιά η παγομηχανή θα φτιάξει μεγάλη μάζα πάγου. Αν κάτι τέτοιο συμβεί πρέπει να σταματήσετε την λειτουργία της παγομηχανής μέχρι να λιώσει ο πάγος ή να ζεστάνετε νερό και να το ρίξετε στο πάνω μέρος της παγομηχανής, αφού πρώτα βγάλετε το καπάκι. Έτσι, το καλύτερο είναι να κάνετε τις ρυθμίσεις σταδιακά ανά κύκλο, μέχρι να μείνετε ικανοποιημένος/η από το μέγεθος του πάγου.

□ Κάτω από τον διακόπτη που αναφέραμε υπάρχει άλλος ένας διακόπτης βίδα. Δια μέσω αυτού είναι δυνατό να κάνουμε ρυθμίσεις με τη χωρητικότητα της αποθήκης. Ιδίως δεξιά γυρίζουμε για να αυξήσουμε τη χωρητικότητα και αριστερά για να μειώσουμε τη χωρητικότητα.

□ Η παγομηχανή σταματά να λειτουργεί όταν ο πάγος φτάσει στο σημείο που έχετε επιλέξει και θα εκκινήσει ξανά μόλις πάρετε κάποια ποσότητα πάγου.



Ποτέ μην προσπαθήσετε να ρυθμίσετε τον κόκκινο διακόπτη. Είναι ένας χρονοδιακόπτης και δεν ρυθμίζεται. Στην περίπτωση που χρειαστεί να τον γυρίσετε παρακαλώ γυρίστε ΜΟΝΟ προς τα δεξιά.

ΣΥΜΒΟΥΛΕΣ

Για καλύτερη απόδοση της παγομηχανής σας, πρέπει να καθαρίζετε μια φορά τον μήνα τον συμπυκνωτή της. Ιδιαίτερα τους καλοκαιρινούς μήνες. Ο συμπυκνωτής βρίσκεται πίσω από το μπροστινό κάλυμμα. Καθαρίστε ΜΟΝΟ με κινήσεις ΠΑΝΩ-ΚΑΤΩ!! Μην τροφοδοτείτε την παγομηχανή σας με νερό από δεξαμενή εκτεθειμένη στον ήλιο.

□ Για καθαρισμό της αποθήκης νερού, του διανομέα και των ψεκαστήρων.
Πρώτα τραβήξτε το καπάκι, μετά βγάλτε την πόρτα. Τοποθετήστε τα χέρια σας κάτω από τον διανομέα και σηκώστε τον. Γυρίστε τον 60 μοίρες και τραβήξτε τον έξω απαλά με τέτοιο τρόπο ώστε να αποσυνδέσετε τον διανομέα από το λάστιχο της αντλίας. Τώρα μπορείτε να καθαρίσετε την παγομηχανή. Παρακαλούμε λάβετε υπ' όψιν σας τους ψεκαστήρες που βρίσκονται πάνω στο διανομέα. Αφαιρέστε τους και καθαρίστε τους με μια οδοντόβουρτσα ή ανακατέψτε νερό με ξύδι. Προσοχή στην επανασύνδεση των ψεκαστήρων στον διανομέα ώστε να είναι τοποθετημένοι παράλληλα μεταξύ τους.



□ Για γρήγορο καθαρισμό της παγομηχανής απλά ανακατέψτε νερό με ξύδι στην αποθήκη νερού, μετά συνδέστε ένα λάστιχο 1,2μ. φ1/2" στη λευκή εξοχή από την οποία αποσυνδέσατε πριν το διανομέα. Την άλλη πλευρά του λάστιχου τοποθετήστε την στην αποθήκη νερού. Ξεκινήστε τη παγομηχανή σας. Αφήστε να λειτουργήσει για 10 λεπτά και σταματήστε την. Μετά από αυτό καθαρίστε την αποθήκη νερού με καθαρό νερό και κατόπιν στεγνώστε την. Επανασυνδέστε από το τελευταίο κομμάτι προς το πρώτο. Τέλος ξεκινήστε την παγομηχανή.

□ Η παγομηχανή είναι φτιαγμένη για παραγωγή πάγου και όχι για αποθήκη διατήρησης φρούτων και ποτών. Για παράδειγμα φύλλα από φρούτα ή ετικέτες από μπουκάλια μπορεί να φράξουν την αποχέτευση.

□ Σε περίπτωση προβλήματος με την παγομηχανή σας πρώτα διαβάστε τον οδηγό προβλημάτων. Κατόπιν ζητήστε τη βοήθεια ειδικευμένου τεχνικού.

□ Προτείνουμε να τοποθετείται αποσκληρυντής νερού στην παροχή, σε περίπτωση που το νερό είναι σκληρό (με πολλά άλατα).

ΣΥΜΒΟΥΛΕΣ

- Σε περίπτωση μεταφοράς της παγομηχανής σας είναι καλύτερο να τοποθετείτε σε όρθια θέση, στην αντίθετη περίπτωση μετά την μεταφορά αφήστε την για 2 ώρες όρθια πριν τη λειτουργία της.
- Αν αποφασίσετε να αποσύρετε την παγομηχανή σας, ακολουθήστε τα παρακάτω:
 1. Πρώτα αποσυνδέσετε την παροχή ρεύματος και κόψτε το καλώδιο από το σημείο που βγαίνει από την παγομηχανή.
 2. Ταξινομήστε τα υλικά κατά είδος.
 3. Βεβαιωθείτε ότι το ψυκτικό υγρό και τα λάδια του συμπιεστή δεν δραπετεύουν στο περιβάλλον.
 4. Βεβαιωθείτε ότι όλα τα παραπάνω δεν παραβαίνουν τους νόμους της χώρας σας.
 5. Μετά την τοποθέτηση της παγομηχανής καταστρέψτε κάθε πλαστική σακούλα γιατί μπορεί να προκαλέσει ασφυξία σε παιδί.

Μην αφήνετε τα παιδιά να πλησιάζουν την παγομηχανή με σκοπό το παιχνίδι.

ΠΡΟΒΛΗΜΑΤΑ

Η παγομηχανή δεν δουλεύει

Ελέγξτε τη μπρίζα-σηκώστε το διακόπτη.

Ελέγξτε για πιθανό βραχυκύκλωμα.

Ελέγξτε την αποθήκη πάγου μήπως είναι γεμάτη από πάγο. Αν ναι βγάλτε πάγο για να επανεκκινήσει η συσκευή.

Η παγομηχανή λειτουργεί αλλά δεν παράγει πάγο / ή ο πάγος λιώνει στην αποθήκη

Ελέγξτε τη σχάρα (πίσω από τα πτερύγια). Μπορεί να έχει μετατοπιστεί και να εμποδίζει το παραγόμενο πάγο να πέσει στην αποθήκη κρατώντας τον μέσα στην αποθήκη νερού με αποτέλεσμα να λιώνει. Σηκώστε τη σχάρα ώστε το μπροστινό μέρος της να ακουμπήσει στο πρώτο σκαλί της αποθήκης νερού.

Ελέγξτε την αποχέτευση, μήπως το νερό επιστρέφει στην αποθήκη και λιώνει το πάγο. Αν συμβαίνει, τότε σηκώστε τη μηχανή σε υψηλότερο σημείο από την αποχέτευση.

Τέλος ξεβιδώστε το πίσω μέρος της παγομηχανής και αρχίστε να κάνετε μαλάξεις στο μαύρο λάστιχο που βλέπετε αριστερά, έτσι ώστε να φύγει κάθε σκουπίδι από το εσωτερικό του ελαστικού.

Ο παραγόμενος πάγος είναι ασχημάτιστος / με κακή εμφάνιση

Πρέπει να καθαρίσετε το διανομέα νερού και τους ψεκαστήρες (μπεκ) όπως περιγράφεται στις συμβουλές αυτού του εγχειριδίου.

Ελέγξτε για πιθανά άλατα ή σκουπίδια στα φίλτρα της ηλεκτροβαλβίδας και αντλίας νερού.

Ελέγξτε την ηλεκτροβαλβίδα. Ελέγξτε την αντλία

Η παγομηχανή λειτουργεί για πολλές ώρες χωρίς να παράγει πάγο

Σηκώστε το μπροστινό κάλυμμα της συσκευής και με μια βούρτσα καθαρίστε με ΠΑΝΩ και ΚΑΤΩ ΜΟΝΟ κινήσεις τον συμπυκνωτή. (Συμπυκνωτής είναι το πρώτο εξάρτημα που θα δείτε).

Ελέγξτε τη θερμοκρασία περιβάλλοντος εργασίας της παγομηχανής. Αν είναι πάνω από 42 βαθμούς Κελσίου, πρέπει να ελαττώσετε τη θερμοκρασία του χώρου ή να τοποθετήσετε τη μηχανή σε άλλο μέρος.

Αν τίποτα από τα παραπάνω δεν άλλαξε την κατάσταση, τότε ζητήστε βοήθεια από εξουσιοδοτημένο τεχνικό γιατί προφανώς δεν Υπάρχει ψυκτικό υγρό στο κύκλωμα εξαιτίας μεταφοράς ή πολυετούς χρήσης.

ΕΓΓΥΗΣΗ

Όλα τα προϊόντα της MASTER FROST A.B.E.E. καλύπτονται από την 'Παγκόσμια, περιορισμένης ευθύνης εγγύηση της MASTER FROST A.B.E.E.', σύμφωνα πάντα με τους όρους και τις οδηγίες που περιγράφονται στο εγχειρίδιο αυτό.

Παρακαλούμε διαβάστε προσεκτικά την εγγύηση και το εγχειρίδιο κατά την πρώτη χρήση της παγομηχανής σας.

Παρακαλώ σημειώστε: ότι άμεσα μετά τη παραλαβή του προϊόντος, ο υπεύθυνος πώλησης αυτού, θα πρέπει να γράψει τον σειριακό αριθμό καθώς και την ημερομηνία αγοράς και παραλαβής της παγομηχανής στο τιμολόγιο πώλησης/αγοράς και να αποστείλει ένα αντίγραφο στη MASTER FROST A.B.E.E. Στην περίπτωση αδυναμίας παρουσίασης του συγκεκριμένου εγγράφου, άλλου είδους αποδεικτικά στοιχεία απαιτούνται για την ισχύ της εγγύησης.

Χρόνος Εγγύησης – Η ισχύς της εγγύησης ξεκινάει από την ημέρα πώλησης του προϊόντος στον πρώτο χρήστη / ιδιοκτήτη. Στην περίπτωση που εξαρτήματα επισκευαστούν/αντικατασταθούν κατά την περίοδο της εγγύησης, ο υπόλοιπος χρόνος αυτής έχει την ίδια ισχύ.

Η χρονική περίοδος της εγγύησης έχει οριστεί στους δώδεκα (12) μήνες από την ημέρα της πώλησης και συμπεριλαμβάνει κάθε δυσλειτουργικό εξάρτημα. Παρακαλούμε σημειώστε ότι θα σας ζητηθεί ο σειριακός αριθμός, το τιμολόγιο πώλησης και να στείλετε στις εγκαταστάσεις μας το ελαττωματικό εξάρτημα. Τα έξοδα αποστολής εξαρτημάτων βαραίνουν αποκλειστικά τον αγοραστή.

ΓΕΝΙΚΑ: Η MASTER FROST εγγυάται ότι τα προϊόντα της λειτουργούν άψογα χωρίς προβλήματα σε εξαρτήματα και στο σύνολό τους κάτω από κανονικές συνθήκες λειτουργίας και πάντοτε υπό τους περιορισμούς που θέτει το εγχειρίδιο αυτό.

Η MASTER FROST A.B.E.E. διατηρεί το δικαίωμα να κάνει όποιες αλλαγές στα προϊόντα που κατασκευάζει και/ή διαθέτει προς πώληση, οιαδήποτε στιγμή χωρίς την προηγούμενη ενημέρωση των πελατών της ή κάθε ενδιαφερόμενου. Η MASTER FROST A.B.E.E. ΔΕΝ έχει την υποχρέωση να προβεί στις αλλαγές αυτές σε προϊόντα που έχει κατασκευάσει και/ή πωλήσει πριν τις αλλαγές. Η MASTER FROST A.B.E.E. διατηρεί το δικαίωμα να αλλάζει το σχεδιασμό στη κατασκευή και στο προϊόν γενικότερα από τη στιγμή που θεωρήσει απαραίτητο για το συμφέρον των πελατών και/ή καταναλωτών.

Τι καλύπτει η εγγύηση: Η εγγύηση καλύπτει το κόστος της αλλαγής ελαττωματικών προϊόντων, είτε την επισκευή των ελαττωματικών προϊόντων, ότι θεωρεί καταλληλότερο η MASTER FROST A.B.E.E.. Όλες οι εργασίες επιδιόρθωσης ή αλλαγής ανταλλακτικού υπό το καθεστώς της εγγύησης πρέπει να γίνονται από έμπειρο εξουσιοδοτημένο προσωπικό, τεχνικό.

Τι ΔΕΝ καλύπτει η εγγύηση: Κάθε ανταλλακτικό, εξάρτημα, προϊόν κατεστραμμένο από την μεταφορά, κακή τοποθέτηση, επισκευή και οιασδήποτε πατέντας ή αλλαγής στο προϊόν διαφορετικό από αυτά που περιγράφονται σε αυτό το εγχειρίδιο.

Κάθε ανταλλακτικό, εξάρτημα, προϊόν που η δυσλειτουργία του οφείλεται σε έλλειψη συντηρήσεως, κακή λειτουργία, μη τήρηση των οδηγιών όπως περιγράφονται σε αυτό το εγχειρίδιο, επιδιορθώσεις, επισκευή και συντήρηση από μη εξειδικευμένο, μη εξουσιοδοτημένο προσωπικό.

Η εγγύηση δεν περιλαμβάνει έξοδα μεταφοράς των προϊόντων ή ανταλλακτικών ή εξαρτημάτων. Όλα τα μεταφορικά έξοδα και έξοδα επισκευών, έξοδα εξουσιοδοτημένου τεχνίτη βαραίνουν τον αγοραστή – ιδιοκτήτη...

CONTENTS

PRECAUTIONS	10
INSTALLATION	11-12
OPERATION	13
TIPS	14-15
TROUBLESHOOTING	16
WARRANTY	17
NAME AND CODE OF SPARE PARTS	18-19

PRECAUTIONS

SAFETY SYMBOLS



This symbol mark indicates improper use of the ice maker



This symbol mark indicates instructions, which must be followed by the user

Dear valued customer,

The ice maker, you just bought, is possible to be installed and operate by yourself without any help of a technician, only by reading carefully this "operating manual". But you can also ask for installation, help or be advised by authorized personnel from the merchandiser you bought this product. This icemaker is a Greek product and has been manufactured from Master Frost having its principal office in Lamia- Greece.


...Please also consider that you must always ask for the European Conformities mark-compliance with E.U. directives – and manufacturer elements.

Closing I'd like to thank you for choosing "MASTER FROST" icemaker.

Well THANK YOU!!

With respect
Production Manager
Andrew Avdikos

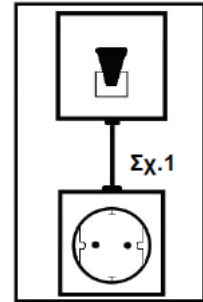
INSTALLATION


 The power supply will be connected with the icemaker **MUST** have its own fuse as you in drawing 1.

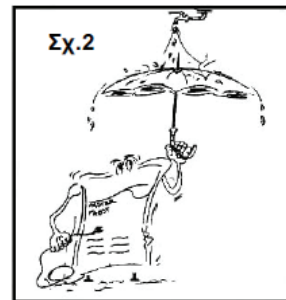
The fuse must be:


For the ice makers **C-180, C-250, C/M-300, C/M-400, C/M-600, C/M-800.....10 Amps**

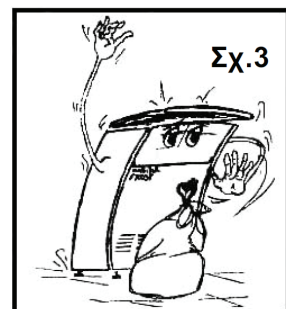
For the ice makers **C/M-1200, C/M-1600, C/M-280016 Amps**




 Do not pour water on your icemaker or the power cord

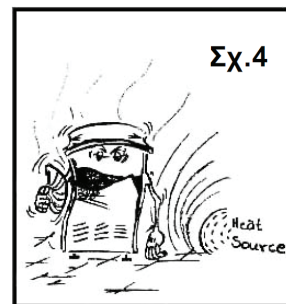


 Do not install the device in small and narrow places that impede the free airflow IN and out of the air-duct.
Always leave 25-30cm distance from the air - duct of your icemaker before put anything that prevents airflow.



 Do not ever install your icemaker near heat sources.

The ambient working temperature **MUST** not exceed 32 Celsius nor underneath 10 Celsius.

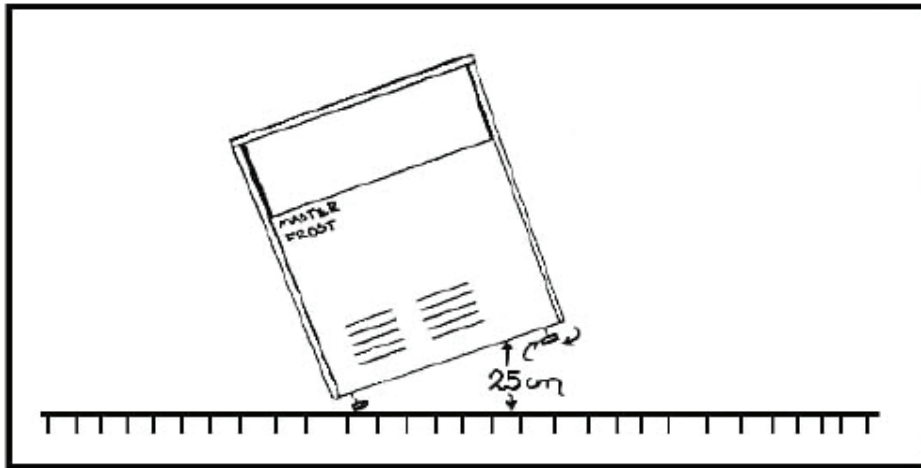


- If your icemaker works in a warm ambient temperature over 42 Celsius and starts and stops within few seconds, then there is a risk of destroying your compressor.

ΤΟΠΟΘΕΤΗΣΗ


Inside the plastic bag you should find everything you need to start produce ice...

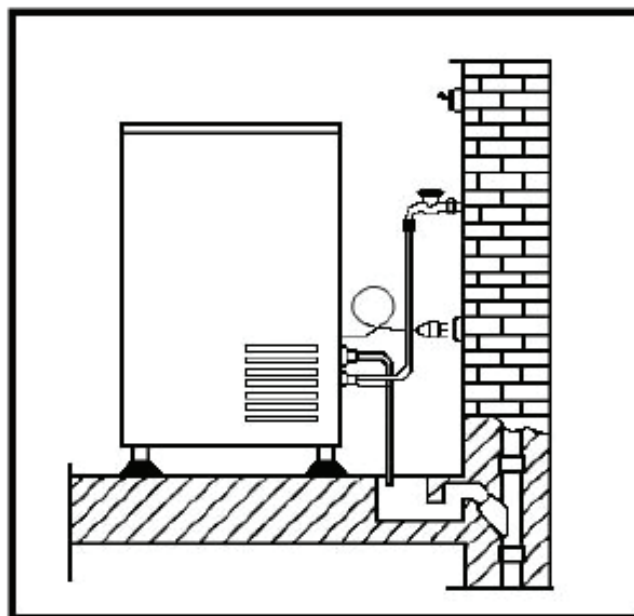
- Lift the icemaker from one side, about 25 cm from the ground, and place its feet. Same do from other side.



- At the back of the icemaker you will find an inlet and outlet of water. Place one side of granual pipe in outlet in outlet of icemaker and the other side to the drain of store – home. The other pipe, which have bolt in each side, is to be connected to the inlet of water. But first place in each bolt a rubber insulator (there are 2 rubbers in plastic bag). After that connect on side to inlet of icemaker and the other side to tap.

- Lastly allow inlet of water (open the tap) and then connect the power cord to plug. Now the apparatus will be supplied with tap water and after 2 min will start the cycle.

 Do not place icemaker in position that allows the drain to be higher from outlet of water.

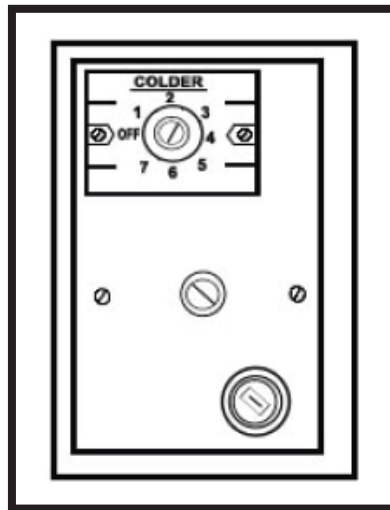


OPERATION

Your icemaker has been adjusted from the factory to function after installation, without any other need of technician. But here you'll find how to make adjustment to your icemaker. Please note the adjustments are so easy to be done without the need of technical knowledge.

Find the adjustment switches

- Pull up the front cover of device and the adjustment switches will be appear.
- Find the screw type with the numbers around it. This switch enables the fluctuation of the size ice size.
 - With a screwdriver turn the switch right for increasing volume in each ice piece. Or turn it left to decrease volume in each ice piece.
Minimum weight for C models is 17 grams and max 32 grams.
Minimum weight for M models is 20 grams and max 28 grams.



Do not fluctuate marginal the adjustments, on left end position the icemaker stops to function. On right end position the icemaker will make a big mass of ice. If such thing happen you must stop the ice maker and wait till the ice melts. Or you can make the ice melt quicker by boiling water and pour it on top of icemaker, after you take off first the top cover. So, please make adjustments gradually per working cycle, till you will be satisfied with the size of ice.

- Near the switch we mentioned there is another screw type switch. Through this switch is possible to make adjustments with the storage capacity. Same turn right for increase the capacity and left for decreasing the capacity of your icemaker storage.
- The icemaker stops working when ice reaches the point you wish and starts again when a quantity of ice will be taken.



DO NOT! Try to adjust the red switch.
This is a timer and never needs adjustment.
However, if you need to adjust it you should turn **ONLY** clockwise.

TIPS

For having the best performance of your ice maker, you should clean once a month its condenser, mostly in summer time. The condenser is behind the front cover. Clean it with UP and DOWN movements ONLY!! Do not supply your icemaker with water from a tanker, which is exposed to the sun.

- For cleaning the water storage, distributor and sprayers:

First lift off the top cover, then take off the door. Now pull up the white flags. Behind the flags is the water storage. Take off the sliding conveyor. Place your hands down of distributor and lift it first. Rotate it 60° and pull it out gently in such way, so you will disconnect the distributors pipe from pumps pipe. Now you can clean the icemaker. Please also consider the sprayers, which are on distributor. Take them off and clean them by brushing with toothbrush or mix water vinegar. Be careful when you are going to connect them in the distributor, you must put in such way to be parallel in to each other.



- For having a quick cleaning of your icemaker just pour mix of water vinegar in water storage, then connect with 1.2 m $\Phi 1/2'$ pipe the white hose you disconnect before the distributor. The other side of the long pipe places it in water storage. Now start the ice maker. Leave for 10 min and then stop it. After that, wash the water storage with water and then dry it. Connect everything from last piece to first. And place the machine into function again.
- The ice maker has been designed for producing ice and not as storage to preserve fruits or bottles or in general to preserve foods, drinks. For example leaves from fruits or etiquettes from bottles could obstruct the drainage system.
- In situation of malfunction of your ice maker, first refer to troubleshooting section. If nothing performed after troubleshooting guiding, please ask for assistance by authorized personnel.
- We suggest installing before inlet of water a softener in case the supplied water is hard. The softener could be a mechanical filter.
- If you intent to use your icemaker periodically, through seasons, it is better to follow procedure of cleaning the device, plus stop power supply and blow air in pump circuit, in order to remove all water from pump circuit.
- In case you need to transport your ice maker it's better to place it at its feet. If thaw cannot be followed and the icemaker is placed in some else way, then after transportation leave it for 2 hours in its feet before using it.

TIPS

- If you decide to scrap your ice maker, please proceed as follows:
 1. First disconnect power cord and cut the wire from the point it comes out of the icemaker.
 2. Dispose all materials to each kind.
 3. Make sure refrigerant coolant and oil from compressor, are not escaping to environment.
 4. Make sure all above, proceeded in compliance with your country regulations.

- Electrical safety against shock, is clearly bind with the appropriate connection of the ice maker's power cord to an efficient earthing system. Be sure before installation that there is an efficient earth system.

- After installation destroy any plastic bag, that could cause suffocation to a child.

- Do not leave a child to reach the ice maker with the intent to play with it.

TROUBLESHOOTING

<p>The ice maker doesn't work</p>	<p>Check the plug – if there is any power.</p> <p>Check for short circuit – check fuses.</p> <p>Check if the storage is full of ice. If so remove ice to perform production.</p>
<p>The icemaker works but it doesn't produce ice/or is melting in the storage</p>	<p>Check the sliding conveyor. It might have remove from its position and prevent ice to fall in the storage by keeping it in the Water storage (behind flags). Light sliding conveyer slightly to up step of water storage.</p> <p>Check the drain, maybe the water comes back to storage and melts the ice. If so, you must install icemaker higher from drain.</p> <p>Last Unscrew back over, on left you will find a black pipe. Squeeze it so any obstacle will remove.</p>
<p>The produced ice is unformed/bad shaped</p>	<p>You must clean the distributor and sprayers. (See TIPS in this manual)</p> <p>Check for possible rubbish in filter of electro valve or pump.</p> <p>Check pump.</p> <p>Check electro valve.</p>
<p>The icemaker is working for long hour/s without producing ice</p>	<p>Lift the front cover of device and with the brush clean with UP and DOWN movements only the condenser (The component it is first to your disposal).</p> <p>Check the working temperature of the ice maker.</p> <p>If it is over 42 Celsius, you have to decrease the ambient working temperature, or install the ice maker somewhere else.</p> <p>If nothing of above change the problem Please call for assistance for authorized personnel, because the icemaker has lost its refrigerant. FREON (R452A) due to transportation, hit, or from long use.</p>

WARRANTY

Master Frost SA products are covered from the Master Frost SA International limited warranty, according to the conditions and instructions as described in this manual. Please read the warranty and this manual before starting using your icemaker for first time...

When the product is delivered the sales distributor should fill in the invoice tax document the ice maker's serial number and date of purchase and give a copy to Master Frost SA. If the document cannot be presented then other evidence is required to validate the warranty.

Warranty periods:

The warranty period starts on the date of delivery to the first owner/user. The date of delivery should be noted additionally with the ice maker's serial number on the tax document-invoice.

All components or parts replaced or repaired under warranty will receive the remaining warranty of the parts, products, components replaced...

The warranty period has been set to **12months** after date of purchase and covers every faulty part or component or product. It is usual the factory to ask for the icemaker's serial number, the faulty part serial number the invoice tax-document of date of purchase and for sending to our premises the faulty part.

General: This is to certify that Master Frost SA guarantees the product(s) indicated to be free from defects in material and workmanship under real working conditions and with the limitations specified in this manual.

Master Frost SA reserves the right to make changes in the product(s) manufactured and/or sold by Master Frost SA at any time without prior notice and without incurring any obligation to make the same or similar changes on product(s) previously manufactured or sold. Master Frost SA reserves the right to change design or construction that may deem to be necessary for the benefit of our customer – end user...

What the Warranty Covers:

This warranty covers the cost of either replacing defective parts or of having such parts repaired or of any equivalent parts whichever is the lowest to Master Frost SA. All warranty repairs or replacements must be carried out by authorized personnel or dealer.

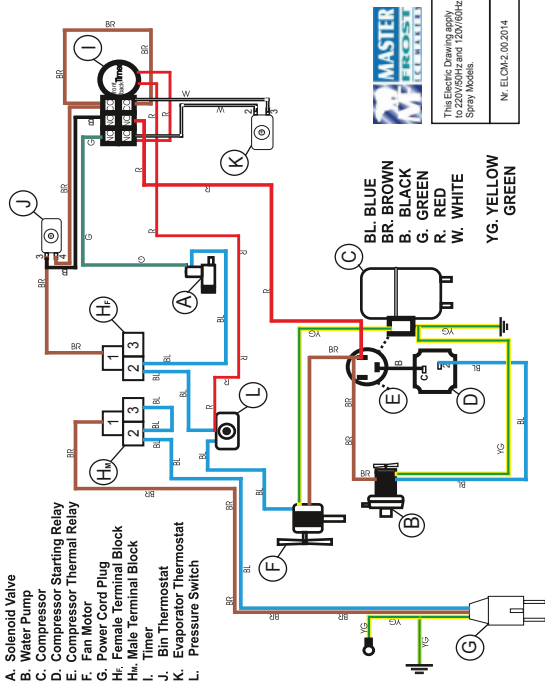
What the Warranty Does not cover:

This warranty does not cover the following:

Any parts or product(s) damaged during transportation, bad installation, repair, and modifications to ice maker different than this manual allows. The parts are faulty due to carelessness, miss of maintenance, improper use, miss of following instructions, repairs or maintenance from unauthorized personnel.

This warranty does not cover transportation fees for the products or spares under valid warranty. All transportation fees and authorized personnel fees are of the customer's responsibility.

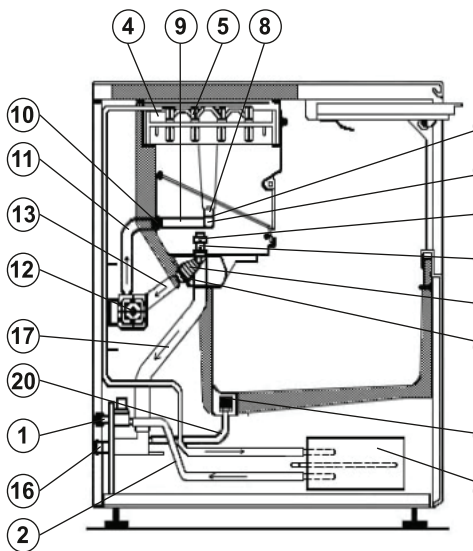
ΗΛΕΚΤΡΙΚΟ ΔΙΑΓΡΑΜΜΑ ELECTRIC DIAGRAM



- | | |
|------------------------------------|-------------------------------|
| A) Ηλεκτρική βαλβίδα εισόδου νερού | A) Water inlet electric valve |
| B) Αντλία νερού | B) Water pump |
| C) Συμπιεστής | C) Compressor |
| D) Ρελέ λειτουργίας συμπιεστή | D) Compressor starting relay |
| E) Θερμικό υπερφορτώσεως | E) Thermal overload |
| F) Ηλεκτρικός ανεμιστήρας | F) Electric fan |
| G) Ρευματολήπτης | G) Plug |
| H) Συγκρότημα ακροδεκτών | H) Terminal block |
| I) Χρονοδιακόπτης | I) Timer |
| J) Θερμοστάτης αποθήκης | J) Bin thermostat |
| K) Θερμοστάτης εξατμιστού | K) Evaporator thermostat |
| L) Πρεσοστάτης | L) Presostat |

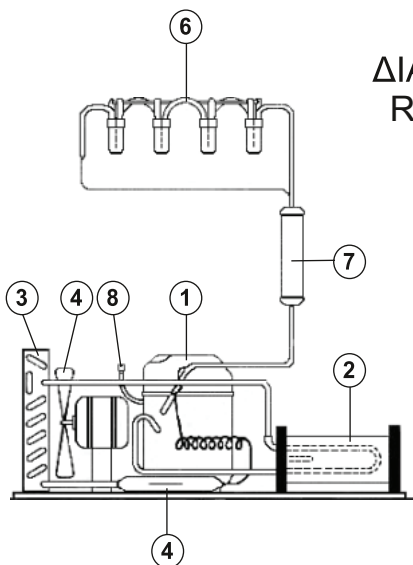
BL	ΜΠΛΕ	BLUE
B	ΜΑΥΡΟ	BLACK
G	ΠΡΑΣΙΝΟ	GREEN
R	ΚΟΚΚΙΝΟ	RED
W	ΛΕΥΚΟ	WHITE
BD	ΜΠΛΕ ΣΚΟΥΡΟ	BLUE DARK
BR	ΚΑΦΕ	BROWN
YG	ΚΙΤΡΙΝΟ/ΠΡΑΣΙΝΟ	YELLOW/GREEN

ΔΙΑΓΡΑΜΜΑ ΚΥΚΛΟΦΟΡΙΑΣ ΝΕΡΟΥ WATER CIRCUIT DIAGRAM



- | | | |
|--------------|------------------------------------|-----------------------------------|
| 4.000.00.015 | 1) Ηλεκτρική βαλβίδα εισόδου νερού | 1) Water inlet electric valve |
| 2.040.40.041 | 2) Σωλήν εισόδου νερού | 2) Water inlet pipe |
| 4.040.00.012 | 3) Εναλλάκτης ζεστού νερού | 3) Heat-Water exchanger |
| 0.040.20.081 | 4) Θήκη εξατμιστού | 4) Evaporator Gasket |
| 4.040.00.010 | 5) Εξατμιστής C | 5) Evaporator C |
| 4.040.00.017 | Εξατμιστής M | Evaporator M |
| 2.040.50.021 | 6) Διανομέας νερού C | 6) Water distributor C |
| 2.040.50.022 | Διανομέας νερού M | Water distributor M |
| 0.000.20.051 | 7) Πύμα διανομέα νερού | 7) Plug for water distributor |
| 0.000.20.052 | 8) Ψεκαστήρες | 8) Sprayers |
| 2.040.40.011 | 9) Σωλήν εισόδου διανομέα | 9) Distributor inlet hose |
| 0.000.20.011 | 10) Σύνδεσμος σωλήνα καταθλήψεως | 10) Delivery pump connecting pipe |
| 4.040.00.009 | 11) Σωλήν καταθλήψεως αντλίας | 11) Delivery pump hose |
| 8.000.75.001 | 12) Αντλία νερού | 12) Water pump |
| 4.040.00.008 | 13) Σωλήν αναρροφήσεως αντλίας | 13) Inlet pump hose |
| 0.000.20.012 | 14) Σύνδεσμος σωλήνα αναρροφήσεως | 14) Inlet pump connecting pipe |
| 2.000.10.013 | 15) Φίλτρο αντλίας | 15) Pump filter |
| 0.000.20.018 | 16) Αποχέτευση νερού | 16) Water drain |
| 4.040.00.007 | 17) Σωλήν υπερχείλισης | 17) Overflow drain hose |
| 0.000.20.014 | 18) Υπερχείλιση | 18) Overflow |
| 0.000.20.015 | 19) Καπάκι υπερχείλισης | 19) Overflow cup |
| 4.040.00.019 | 20) Σωλήν αποχέτευσως αποθήκης | 20) Bin drain hose |
| 0.000.20.013 | 21) Σύνδεσμος σωλήνα αποχέτευσως | 21) Bin drain connecting pipe |

ΔΙΑΓΡΑΜΜΑ ΨΥΞΕΩΣ ΑΕΡΟΨΥΚΤΗΣ ΚΥΚΛΟΦΟΡΙΑΣ REFRIGERATION DIAGRAM AIR COOLED CIRCUIT



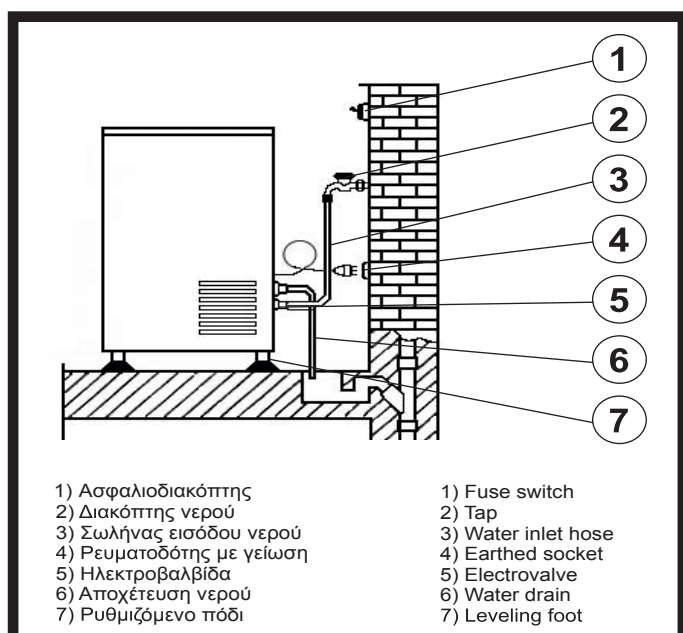
- | | | |
|--------------|-------------------------------|---------------------------|
| 8.040.30.005 | 1) Συμπιεστής | 1) Compressor |
| 4.040.00.012 | 2) Εναλλάκτης θερμότητας | 2) Heat exchanger |
| 8.040.30.002 | 3) Συμπυκνωτής | 3) Condenser |
| 8.040.55.001 | 4) Ηλεκτρικός ανεμιστήρας | 4) Electric fan |
| 8.040.45.001 | 5) Φίλτρο μοριακού καθαρισμού | 5) Molecular sieve filter |
| 4.040.00.010 | 6) Εξατμιστής C | 6) Evaporator C |
| 4.040.00.017 | Εξατμιστής M | Evaporator M |
| 4.040.00.011 | 7) Εναλλάκτης τριχοειδούς | 7) Capillary exchanger |
| ----- | 8) Σωλήν πλήρωσεως | 8) Filling valve |

ΟΝΟΜΑ ΚΑΙ ΚΩΔΙΚΟΣ ΑΝΤΑΛΛΑΚΤΙΚΩΝ NAME AND CODE OF SPARE PARTS

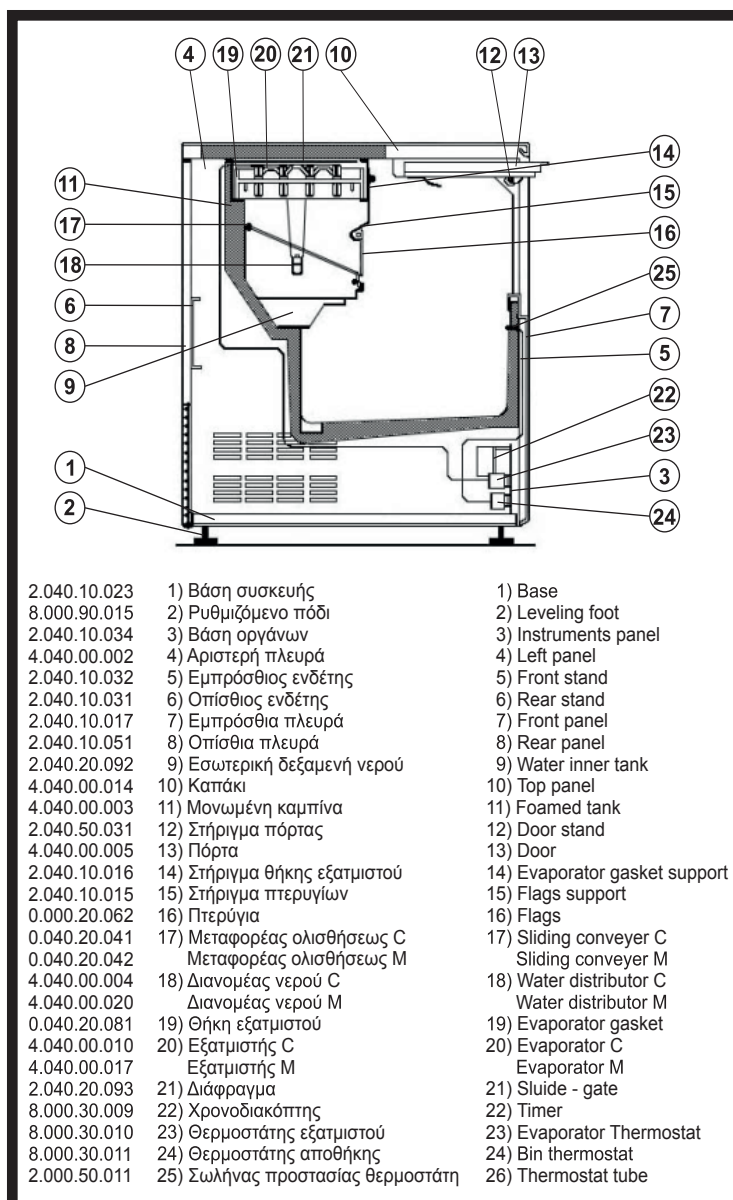
ΤΕΧΝΙΚΑ ΧΑΡΑΚΤΗΡΙΣΤΙΚΑ TECHNICAL DATA

ΜΟΝΤΕΛΟ MODEL	C 180Nasia
Παραγωγή 24ώρου Production 24/H	18Kg
Ύψος Height mm	650mm
Πλάτος Width mm	400mm
Βάθος Depth mm	400mm
Συμπιεστής Compressor	180 W
Τάση ρεύματος Voltage	V 220 - 240/1/50 Hz
Ψυκτικό αέριο Cooling gas	R452A
Είσοδος νερού Water inlet	Ø 3/4~GAS
Αποχέτευση Water outlet	Ø 24 mm
Χωρ/της αποθήκης Bin capacity	10~11Kg
Καθαρό βάρος Net weight	C: 28Kg
Μικτό βάρος Gross weight	C: 30Kg

ΕΓΚΑΤΑΣΤΑΣΗ INSTALLATION



ΣΥΓΚΡΟΤΗΜΑ ΚΑΜΠΙΝΑΣ CABINET'S GROUP



MASTER FROST SA

3Rd Km National Road Lamia

35100 LAMIA

LAMIA

GREECE -EUROPE

Tel: 0030-22310-36294

Fax: 0030-22310-36295

e-mail: icemaker@otenet.gr

Web: masterfrost.gr