

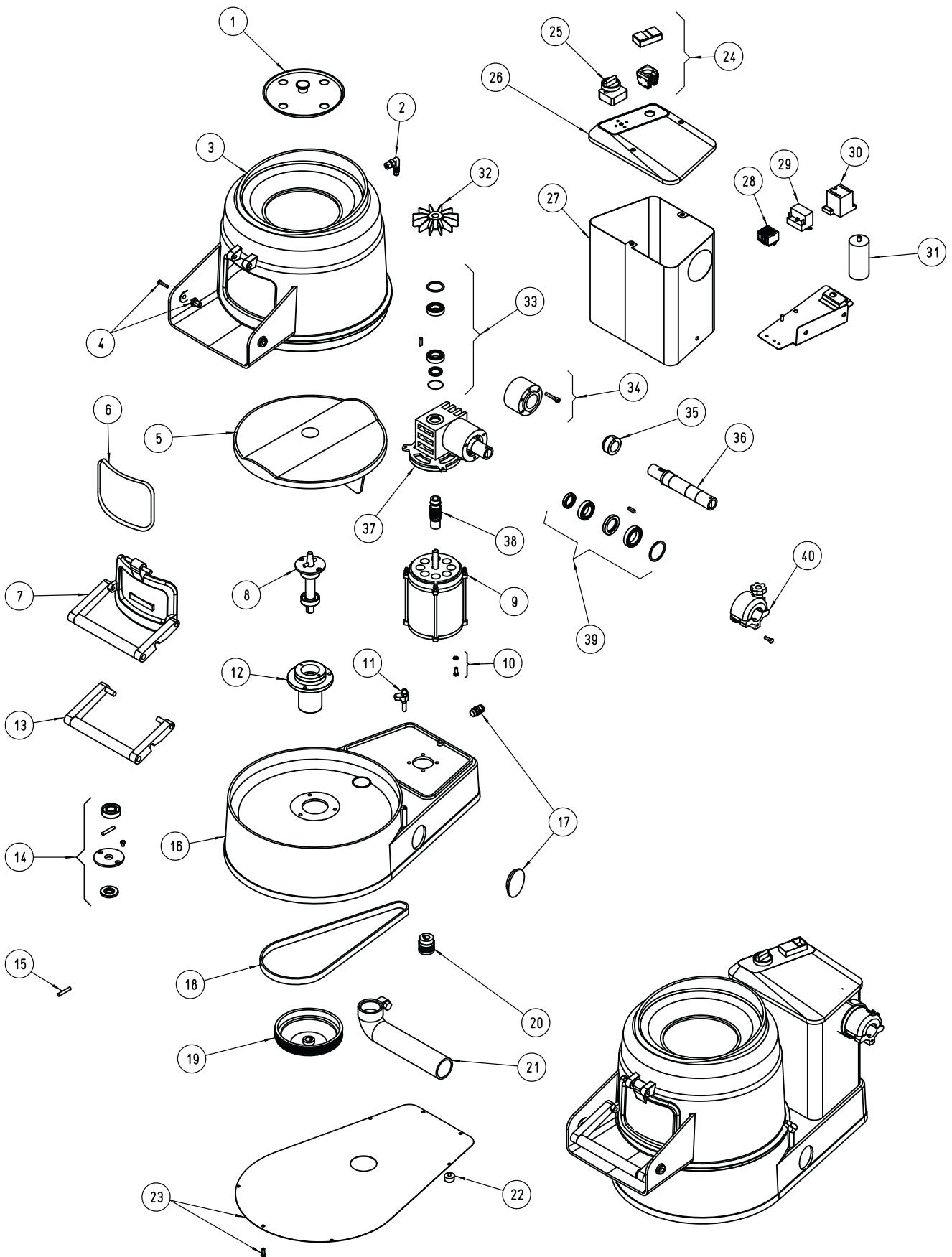
**PELADORAS DE PATATAS**  
PP-6+ / PP-12+ / PPC-6+ / PPC-12+

**POTATO PEELERS**  
PP-6+ / PP-12+ / PPC-6+ / PPC-12+

**ÉPLUCHEUSES**  
PP-6+ / PP-12+ / PPC-6+ / PPC-12+

N.	Denominación	Description	Dénomination	Cod.
1	Tapa cilindro PP-6/12 (conj.)	Cylinder lid set PP-6/12	Couvercle cylindre PP-6/12 (Ens.)	2009317
2	Codo 90 wes 10/M (conj.)	Elbow 90 wes 10/m	Coude 90 wes 10/m	2009331
3a	C. cilindro PP-6	Cylinder set PP-6	Cylindre PP-6 (Ens.)	2009348
3b	C. cilindro PP-12	Cylinder set PP-12	Cylindre PP-12 (Ens.)	2009349
4	Tope puerta PP-6/12 (conj.)	Door stop set	Butée porte PP-6/12 * r (Ens.)	2009312
5	Plato giratorio PP-6/12 (conj.)	Turntable set PP-6/12	Plateau tournant PP-6/12 (Ens.)	2003698
6	Goma esponjosa puerta	Door grommet	Joint de porte éplucheuse	2009150
7	Puerta peladora PP-6/12 (conj.)	Peeler door set PP-6/12* r	Porte éplucheuse PP-6/12 (Ens.)	2009316
8	Eje central PP-6/12 (conj.)	Central shaft set PP-6/12	Axe porte plateau PP-6/12R (Ens.)	2009301
9a	Motor PP6/12+ 220-380/60/3	Motor PP6/12+ 220-380/60/3	Moteur PP6/12+ 220-380/60/3	2009361
9b	Motor PP6/12+ 230-400/50/3	Motor PP6/12+ 230-400/50/3	Moteur PP6/12+ 230-400/50/3	2009360
9c	Motor PP6/12+ 115/60/1	Motor PP6/12+ 115/60/1	Moteur PP6/12+ 115/60/1	2009364
9d	Motor PP6/12+ 220/60/1	Motor PP6/12+ 220/60/1	Moteur PP6/12+ 220/60/1	2009363
9e	Motor PP6/12+ 230/50/1	Motor PP6/12+ 230/50/1	Moteur PP6/12+ 230/50/1	2009362
9f	Motor PPC6/12+ 230-400/50/3	Motor PPC6/12+ 230-400/50/3	Motor PPC6/12+ 230-400/50/3	2009366
9g	Motor PPC6/12+ 230/50/1	Motor PPC6/12+ 230/50/1	Motor PPC6/12+ 230/50/1	2009367
9h	Motor PPC6/12+ 220-280/60/3	Motor PPC6/12+ 220-280/60/3	Motor PPC6/12+ 220-280/60/3	2009368
9i	Motor PPC6/12+ 220/60/1	Motor PPC6/12+ 220/60/1	Motor PPC6/12+ 220/60/1	2009369
10	Tornillos motor PP-6/12 (conj.)	Screws set PP-6/12 r	Vis moteur PP-6/12 (Ens.)	2009304
11	Fijación cilindro PP-6/12 (conj.)	Cylinder hobler set	Fixation cylindre PP-6/12 (Ens.)	2009310
12	Moyu central PP-6/12 (conj.)	Shaft holder set	Moyeu central PP-6/12 (Ens.)	2009311
13	Palanca puerta PP-6/12 (conj.)	Door lever set PP-6/12R	Levier porte PP-6/12 (Ens.)	2009308
14	Rodamientos + tapa PP-6/12 (conj.)	Bearing + lid set	Roulements + couv PP-6/12 (Ens.)	2009309
15	Pasadores 6x28 PP-6/12 (conj.)	Pins PP-6/12	Goupilles 6x28 PP-6/12 (Ens.)	2009319
16	Base PP-6/12+	Base PP-6/12+	Base PP-6/12+	2004040
17	Tapón+prensa PP-6/12 (conj.)	Plug and press set	Bouchon + presse (Ens.)	2009305
18a	Correa Poly-V J-7 891 Flexonic 50Hz	Belt Poly-V J-7 891 Flexonic 50Hz	Courroie Poly-V J-7 891 Flexonic 50Hz	2003866
18b	Correa Poly-V J-7 954 Flexonic 60Hz	Belt Poly-V J-7 954 Flexonic 60Hz	Courroie Poly-V J-7 954 Flexonic 60Hz	2003867
19a	Polea receptora PP-6/12 (conj.) 50Hz	Driven pulley set PP-6/12 50 Hz	Poulie réceptrice PP-6/12 (Ens.) 50Hz	2009307
19b	Polea receptora PP-6/12 60Hz (conj.)	Driven pulley set LM 60Hz	Poulie réceptrice PP 60Hz. (Ens.) 60Hz	2009333
20	Polea motriz PP-6/12+ (conj.)	Driving pulley set PP-6/12+	Poulie motrice PP-6/12+ (Ens.)	2009359
21	Tubo desagüe PP-6/12 (conj.)	Drain tube set PP-6/12	Tuyau écoulement PP-6/12 (Ens.)	2009314
22	Taco goma PP-6/12 (conj.)	Rubber feet set	Taquet caoutchouc (Ens.)	2009313
23	Tapa base PP-6/12 (conj.)	Base cover set PP-6/12	Couvercle inférieur PP6/12 (Ens.)	2009322
24	Pulsador marcha/paro PP (conj.)	Start/stop button set PP	Poussoir marche/arrêt PP (Ens.)	2009329
25	Temporizador (conj.)	Timer set	Minuterie (Ens.)	2009211
26	Tapa motor PP-6/12 (conj.)	Motor cap	Couvercle moteur PP-6/12 (Ens.)	2009303
27a	Carcasa protectora PP-6/12+	Protecting frame PP-6/12+	Carcasse protection moteur PP-6/12+	2004042
27b	Carcasa protectora PPC-6/12+	Protecting frame PPC-6/12+	Carcasse protection moteur PPC-6/12+	2004043
28a	Regleta conexión III	Terminal strip 3ph	Réglette de connexion III	2004048
28b	Regleta conexión II	Terminal strip 1ph	Réglette de connexion II	2004050
29a	Relé arranque RVA 4O3D 230V/50Hz	Relay (starting) RVA 4O3D 230V/50Hz	Relais marche RVA 4O3D 230V/50Hz	2370095
29b	Relé arranque RVA 9AC3D 120V/60Hz	Relay (starting) RVA 9AC3D 120V/60Hz	Relais marche RVA 9AC3D 120V/60Hz	2004078
29c	Relé arranque RVA 8AR3D 220V/60Hz	Relay (starting) RVA 8AR3D 220V/60Hz	Relais marche RVA 8AR3D 220V/60Hz	2004079
30a	Contactador B16-4000 110 V 120V/60Hz	Contactador B16-4000 110 V 120V/60Hz	Contacteur B16-4000 110 V 120V/60Hz	2600125
30b	Contactador A9-4000 220-230V/50	Contactador A9-4000 220-230v/50	Contacteur A9-4000 220-230v/50	2600123
30c	Contactador A9-4000 230-400/3~	Contactador A9-4000 230-400/3~	Contacteur A9-4000 230-400/3~	2600124
31a	Condensador 50uF 250V PP+ 220V/60Hz	Capacitor 50uF 250V PP+ 220V/60Hz	Condensateur 50uF 250V PP+ 220V/60Hz	2003778
31b	Condensador 25-30uF 250V PP+ 230V/50Hz	Capacitor 25-30uF 250V PP+ 230V/50Hz	Condensateur 25-30uF 250V PP+ 230V/50Hz	2370217
31c	Cond. arranque 216-260uF/250V 120V/60Hz	Capac. (start) 216-260uF/250V 120V/60Hz	Cond. démarrage 216-260uF/250V 120V/60Hz	2050597
31d	Cond. perm. 10uF 450v PP+ 230V/50Hz	Capac. (perm.) 10uF 450v PP+ 230V/50Hz	Cond. perm. 10uF 450v PP+ 230V/50Hz	2050610
31e	Condensador 50uF 450V 120V/60Hz	Capacitor 50uF 450 V 120V/60Hz	Condensateur 50uF 450 V 120V/60Hz	2003847
31f	Condensador 12uF 400V PP+ 220V/60Hz	Capacitor 12uF 400V PP+ 220V/60Hz	Condensateur 12uF 400V PP+ 220V/60Hz	2302620
31g	Condensador 16uF 450V PPC+ 230V/50Hz	Capacitor 16uF 450V PPC+ 230V/50Hz	Condensateur 16uF 450V PPC+ 230V/50Hz	2059205
31h	Cond. 53-64uF 250V PPC+ 230V/50Hz	Capac. 53-64uF 250V PPC+ 230V/50Hz	Cond. 53-64uF 250V PPC+ 230V/50Hz	2004082
32	Ventilador motor PP	Fan (motor) P	Ventilateur moteur PP	2009330
33	Rodamiento retén sinfin (conj.)	Worm drive stop set	Roulements + joints vis sans fin (Ens.)	2009320
34	Suplemento reductor PP6/12	Reducer suppl. set PP-6/12	Supplément reduct. PP-6/12 (Ens.)	2009323
35	Engrane reductor PPC-6/12	Gear (reducer) PP-6/12	Engrenage réductrice PP-6/12	2003814
36	Eje reductor PPC6/12	Shaft (reducer) PP-6/12	Axe réducteur PP-6/12	2003815
37	Reductora (conj.) PPC-6/12+	Reducer set PPC-6/12+	Réducteur (Ens.) PPC-6/12+	2009358
38	SIN-FIN reductor PPC-6/12+	SIN-FIN reducer PPC-6/12+	SIN-FIN réducteur PPC-6/12+	2004056
39	Rodamiento retén eje reductor (conj.)	Reducing shaft stop set	Roulements + joints axe réduction (Ens.)	2009321
40	Toma accesorios pel. (conj.)	Attachment connection set	Prise accessoires éplucheuse (Ens.)	2600310

PP-6+ / PP-12+ / PPC-6+ / PPC-12+



Nota: Todas estas especificaciones están sujetas a cambio sin previo aviso, debido a la permanente mejora del producto.  
 Note: These specifications are subject to change without prior notice due to continuous product improvement.  
 Note: Toutes ces spécifications peuvent être modifiées sans préavis dû à une permanente amélioration du produit.