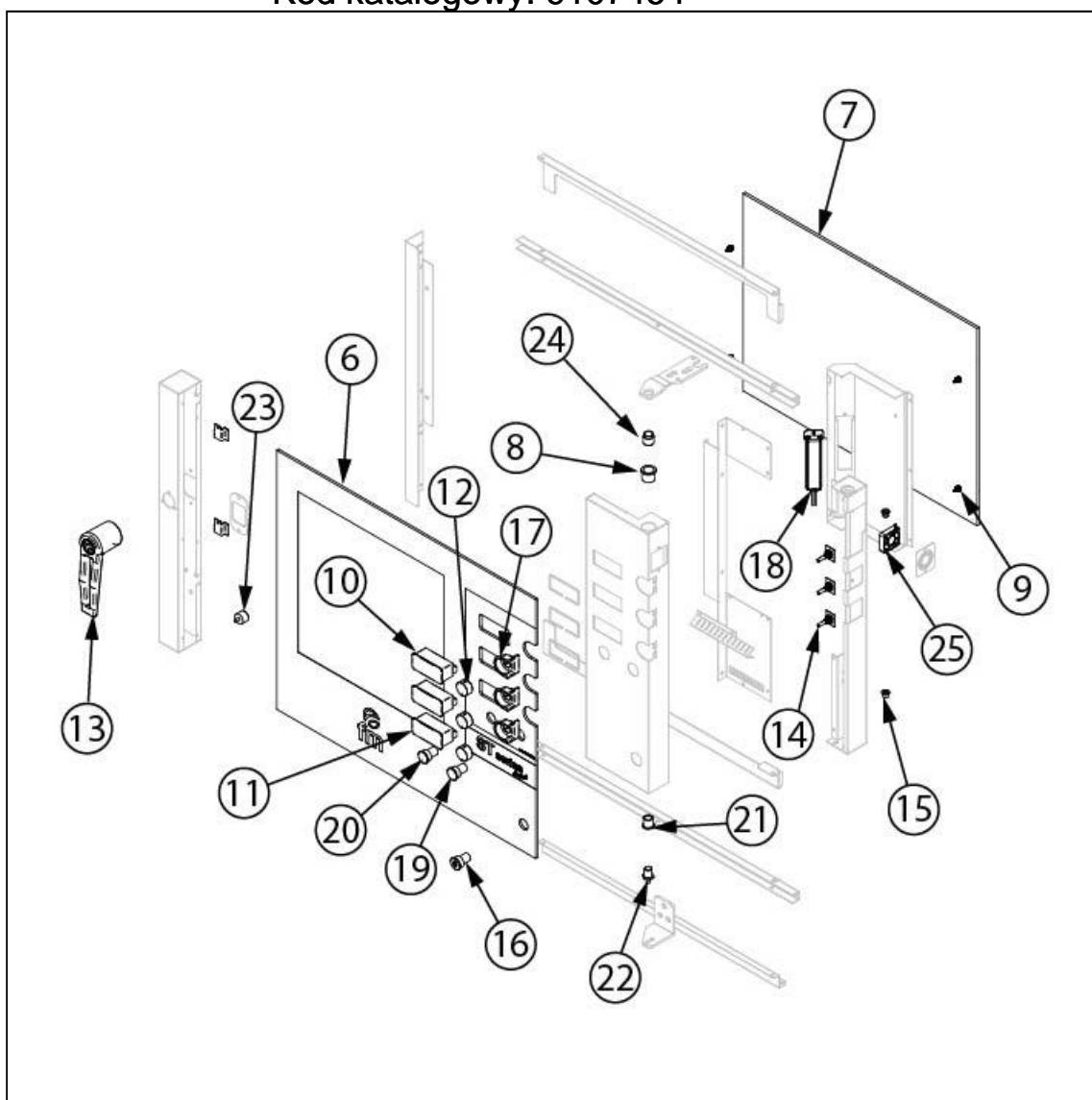
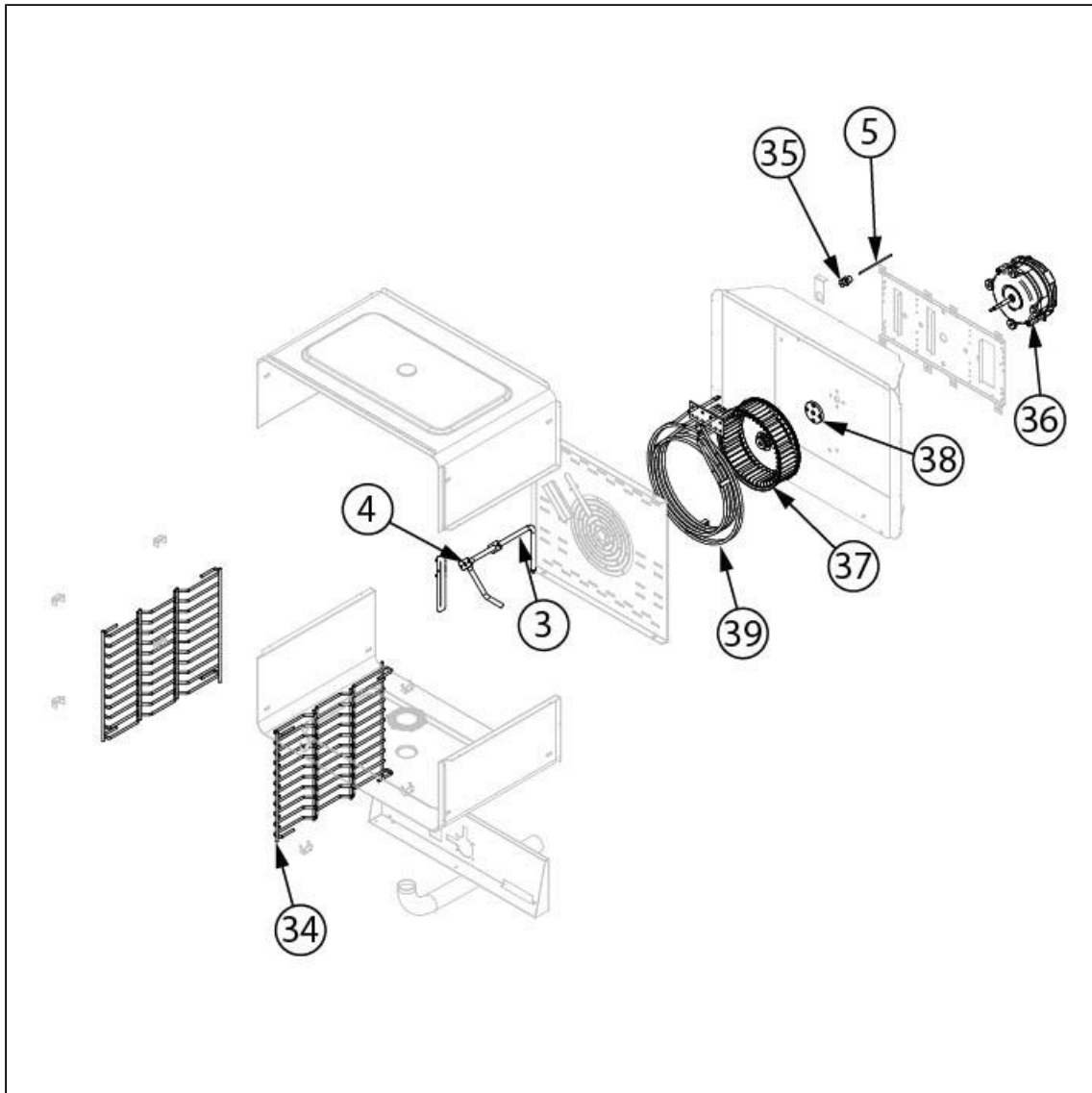
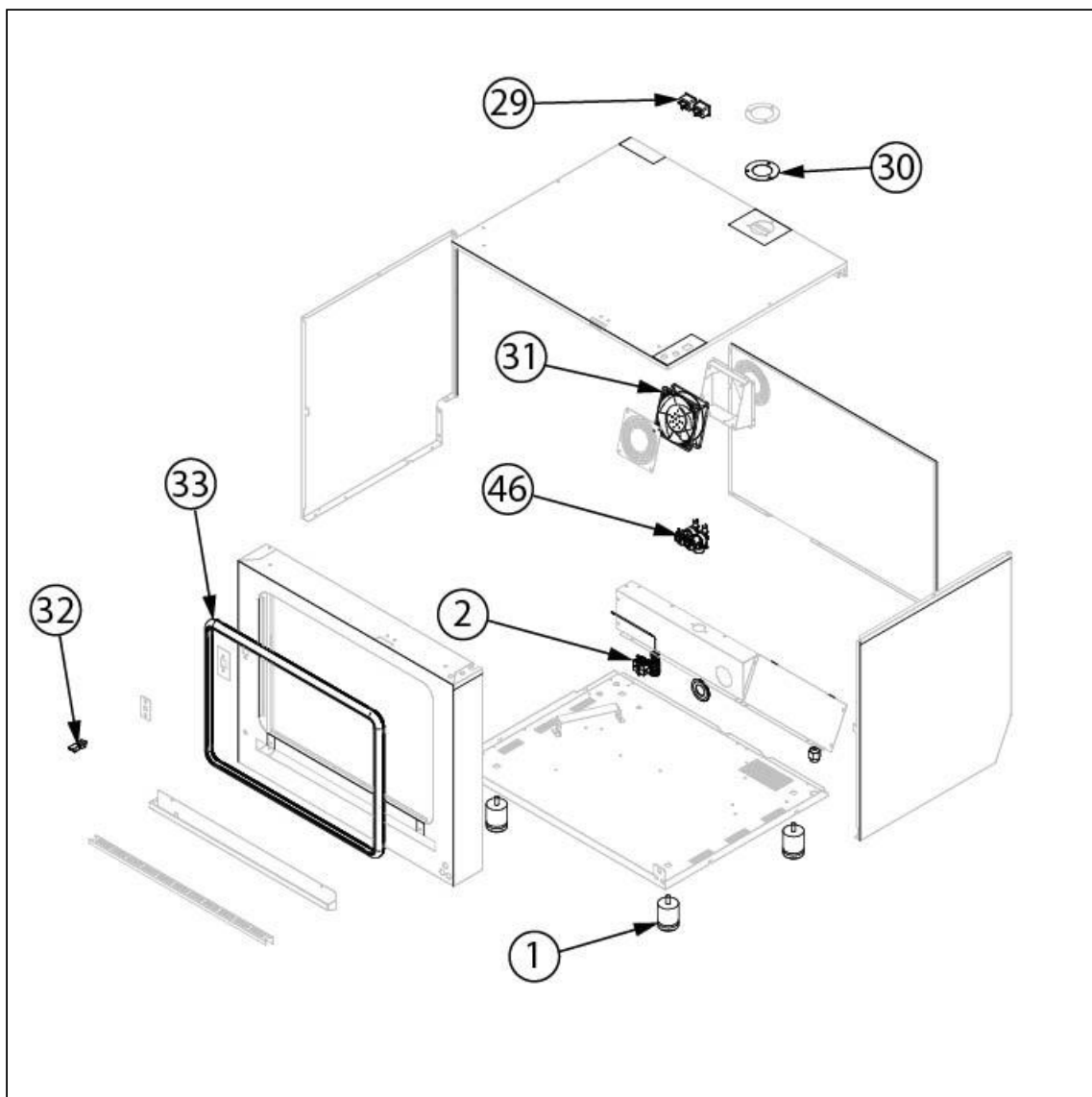


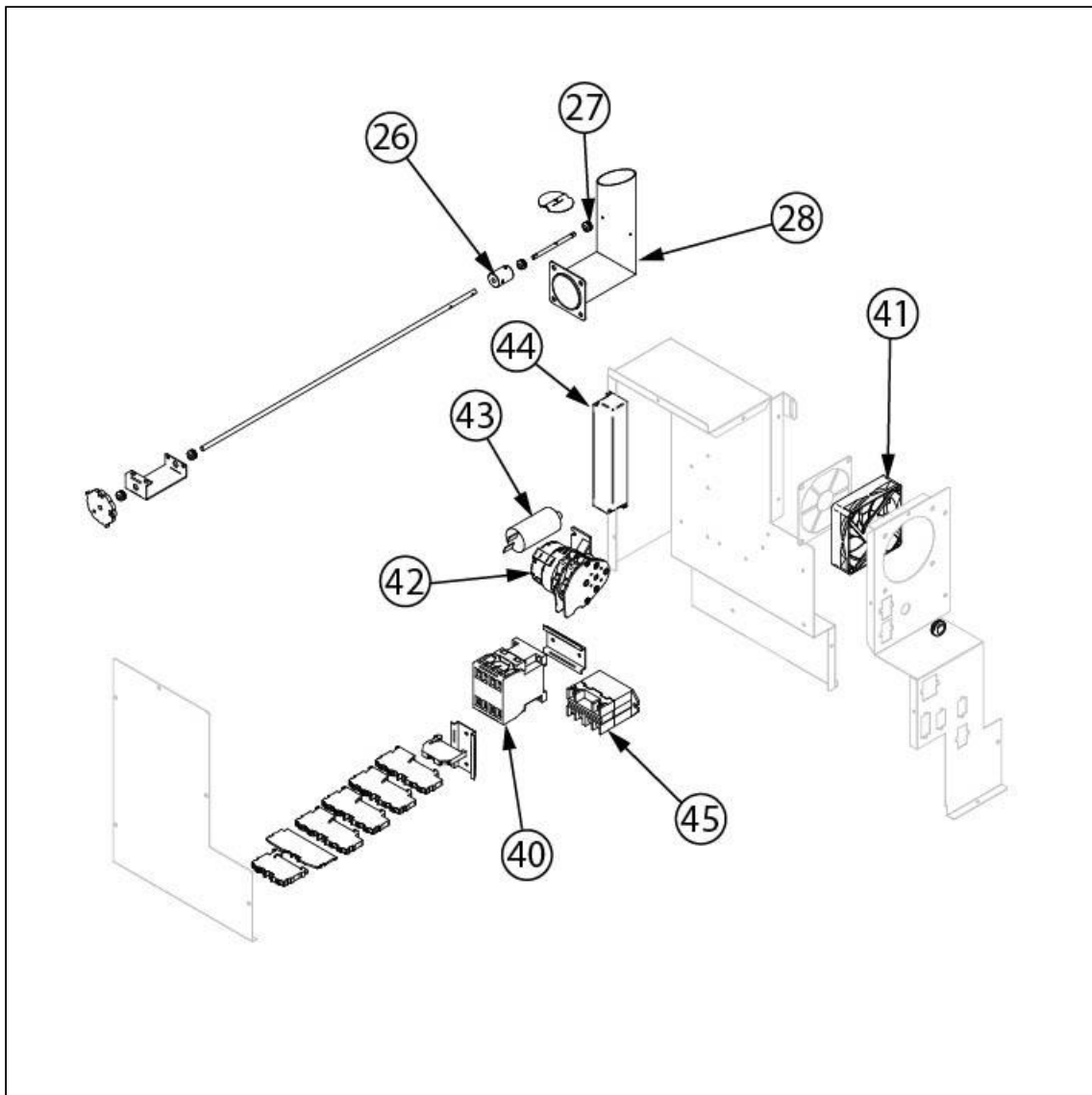
piec konwekcyjno-parowy, STW-Compact, elektroniczny,
4xGN1/1, P 7.2 kW

Kod katalogowy: 9107464









Nr cz ci (V nr rys.-nr cz ci z rysunku)	Nazwa	Kod
V9107464-01	Nó ka	
V9107464-02	Termostat bezpiecze stwa	
V9107464-03	Rurka zaporowania	
V9107464-04	Uszczelka rurki	
V9107464-05	Sonda	
V9107464-06	Szyba zewn trzna	
V9107464-07	Szyba wewn trzna	
V9107464-08	Tuleja br zowa drzwi 20x24x20 mm	
V9107464-09	Odbojnik szyby wewn tanej	
V9107464-10	Wy wietlacz temperatury	
V9107464-11	Wy wietlacz czasu i wilgotno ci	
V9107464-12	Pokr tło	
V9107464-13	R czka drzwi	
V9107464-14	Enkoder	
V9107464-15	Tuleja	
V9107464-16	Przeł cznik ON/OFF	
V9107464-17	Wspornik mocuj cy	
V9107464-18	O wietlenie LED	
V9107464-19	Przełacznik pr dko ci	
V9107464-20	Przeł cznik zaporowania	
V9107464-21	Tuleja drzwi	
V9107464-22	Dolny sworze zawiasu M6	
V9107464-23	Odbojnik D21-M5	
V9107464-24	Górna o zawiasu	
V9107464-25	Wentylator	
V9107464-26	Zł cze nylonowe	
V9107464-27	Tuleja silikonowa	
V9107464-28	Komin	
V9107464-29	Przył cze elektryczne	
V9107464-30	Uszczelka komina	
V9107464-31	Wentylator	
V9107464-32	Blokada zamka	
V9107464-33	Uszczelka drzwi	
V9107464-34	Prowadnice	
V9107464-35	Mocowanie sondy	
V9107464-36	Silnik	
V9107464-37	Wentylator	
V9107464-38	Ło ysko silnika ? 8 mm	
V9107464-39	Grzałka 7 kW	
V9107464-40	Stycznik	
V9107464-41	Wentylator 80x80x25 12V	
V9107464-42	Przeka nik czasowy do zmiany obrotów 4 min	
V9107464-43	Kondensator	
V9107464-44	Transformator wentylatora	
V9107464-45	Przeka nik grzałek	
V9107464-46	Elektrozawór	