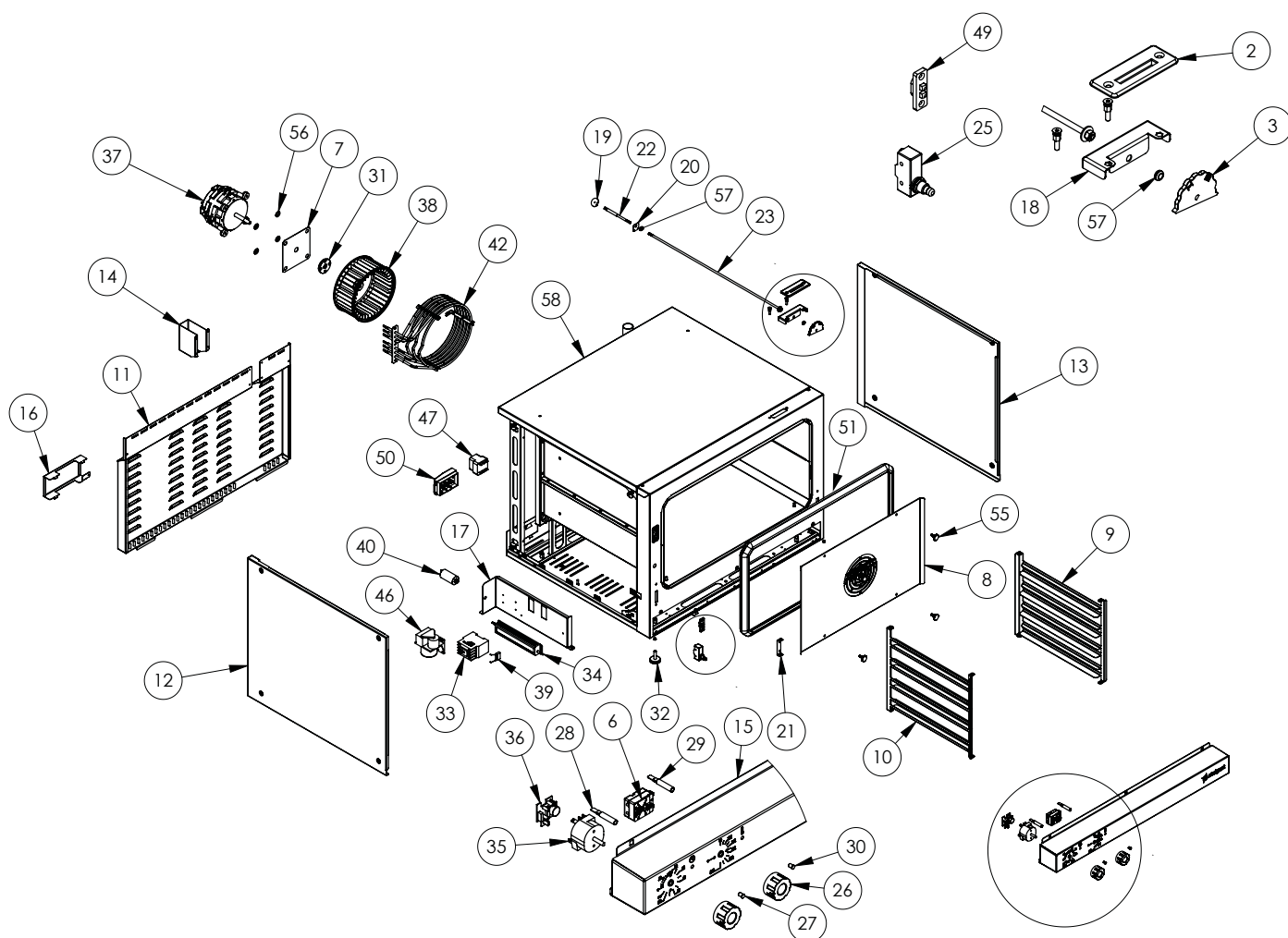
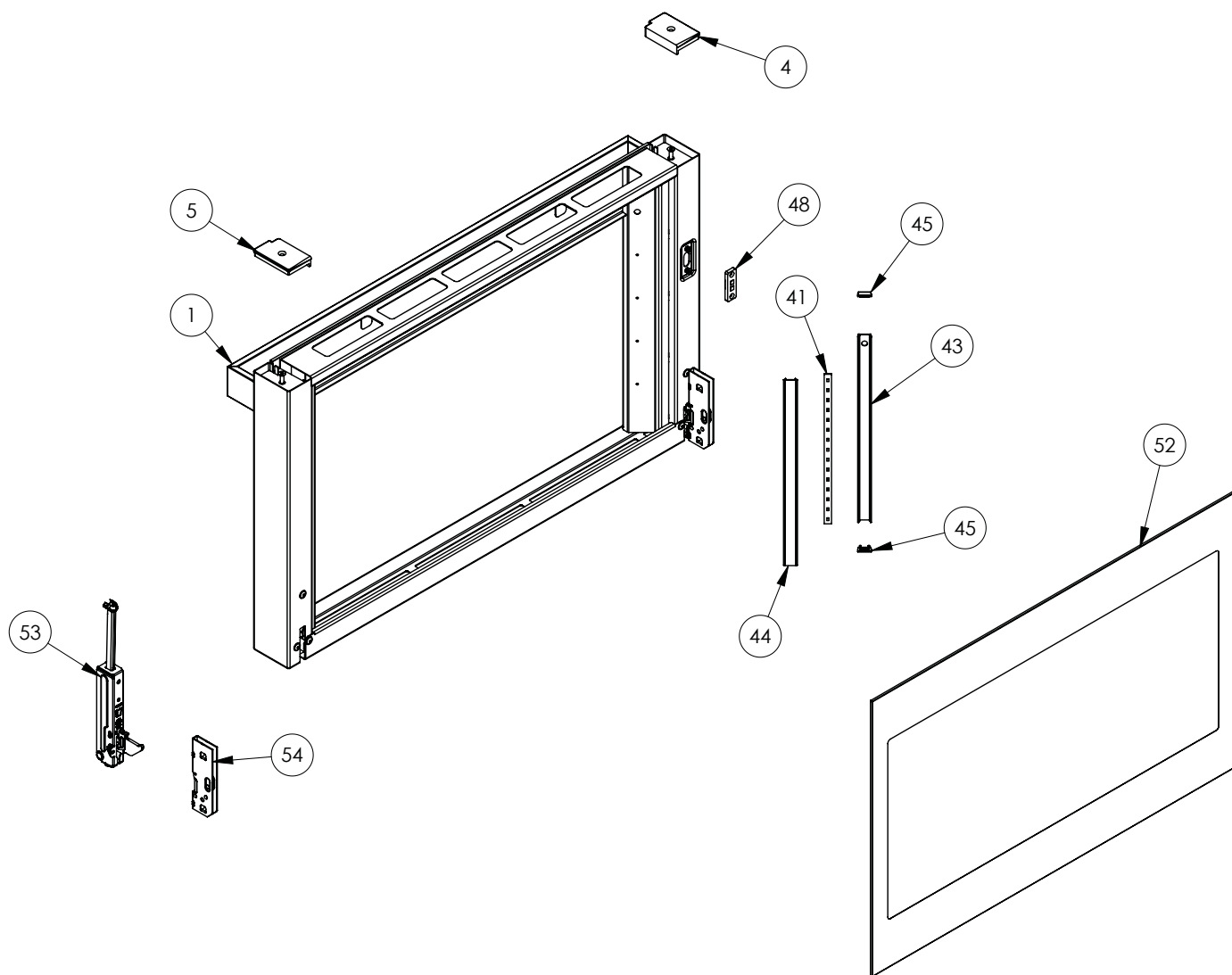


## piec konwekcyjny, STALCAST, manual, 4x600x400, P 5.6 kW

Kod katalogowy: 916600





Nr części (V nr rys. nr części z rysunku)	Nazwa	Kod
V916600V01-01	Drzwi	
V916600V01-02	Wkładka pokrętkła przysłony	
V916600V01-03	Pokrętło przysłony	
V916600V01-04	Zaślepka drzwi lewa	
V916600V01-05	Zaślepka drzwi prawa	
V916600V01-06	Termostat regulacyjny 1-fazowy 260st.C	
V916600V01-07	Izolacja silnika	
V916600V01-08	Przysłona wentylatora	
V916600V01-09	Prowadnica prawa	
V916600V01-10	Prowadnica lewa	
V916600V01-11	Ośłona tylna	
V916600V01-12	Ośłona lewa	
V916600V01-13	Ośłona prawa	
V916600V01-14	Ośłona kominka	
V916600V01-15	Panel sterowania	
V916600V01-16	Ośłona puszki elektrycznej	
V916600V01-17	Wspornik elektryki	
V916600V01-18	Uchwyt przedni	
V916600V01-19	Przysłona	
V916600V01-20	Uchwyt tylny	
V916600V01-21	Mocowanie kapilar	
V916600V01-22	Pręt przysłony przedni	
V916600V01-23	Pręt fi6 L=610mm	
V916600V01-24	Pręt fi5mm L=50mm	
V916600V01-25	Wyłącznik krańcowy Z15G	C007045
V916600V01-26	Pokrętło bez piktogramu	C013624
V916600V01-27	Soczewka zielona do lampki	C008937
V916600V01-28	Lampka LED zielona	C008938
V916600V01-29	Lampka LED pomarańczowa	
V916600V01-30	Soczewka pomarańczowa do lampki	
V916600V01-31	Uszczelnienie silnika pieca	C013606
V916600V01-32	Stopka	C008352
V916600V01-33	Stycznik	C008954
V916600V01-34	Zasilacz hermetyczny	C009724
V916600V01-35	Wyłącznik czasowy	
V916600V01-36	Dzwonek wyłącznika czasowego	
V916600V01-37	Silnik wentylatora	

<b>Nr części (V nr rys. nr części z rysunku)</b>	<b>Nazwa</b>	<b>Kod</b>
V916600V01-38	Wentylator	
V916600V01-39	Kondensator papierowy X2	C013519
V916600V01-40	Filtr przeciwzakłóceńowy silnika wentylatora	
V916600V01-41	Led	
V916600V01-42	Grzałka trójsekccyjna	
V916600V01-43	Profil LED alu	
V916600V01-44	Kłozd do profilu LED	
V916600V01-45	Zaślepka profilu LED	
V916600V01-46	Programator silnika	
V916600V01-47	Termostat bezpieczeństwa 3-faz. 325 st.C	
V916600V01-48	Styk podwójny	
V916600V01-49	Styk podwójny	
V916600V01-50	Skrzynka zaciskowa	C009003
V916600V01-51	Uszczelka komory	
V916600V01-52	Szyba wewnętrzna	
V916600V01-53	Zawias	
V916600V01-54	Przeciw wspornik zawiasu	
V916600V01-55	Śruba radełkowana M5x12	
V916600V01-56	Podkładka fibrowa	C013473
V916600V01-57	Przelotka	
V916600V01-58	Korpus	