



tipo documento:

ESPLOSO - EXPLODED VIEW – VUE ECLATEE –
EXPLOSIONPLAN – VISTA EXPLODIDA -
В РАЗОБРАННОМ ВИДЕ

cod. identificazione

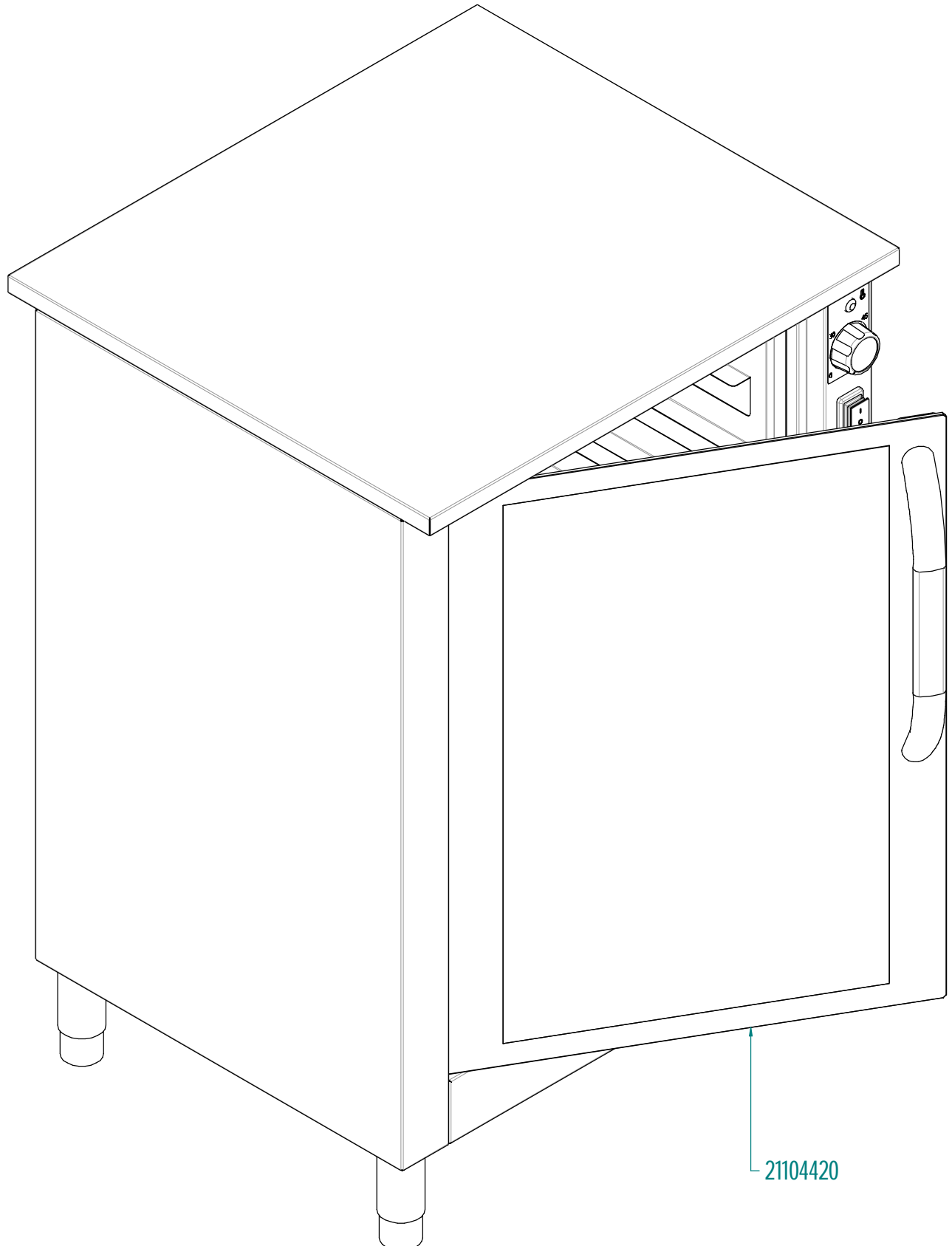
X:\Sgq\PRODOTTI\5 -
ACCESSORI\2-TAVOLI\Eka
TAVOLI LINEA
MK\Exploded view
EKL823N

titolo documento/identificazione::

EKL823N

revisione:

Rev. 0





tipo documento:

ESPLOSO - EXPLODED VIEW - VUE ECLATEE -
EXPLOSIONPLAN - VISTA EXPLODIDA -
В РАЗОБРАННОМ ВИДЕ

cod. identificazione

X:\Sgq\PRODOTTI5 -
ACCESSORI2-TAVOLINEka
TAVOLI LINEA
MK\Exploded view
EKL823N

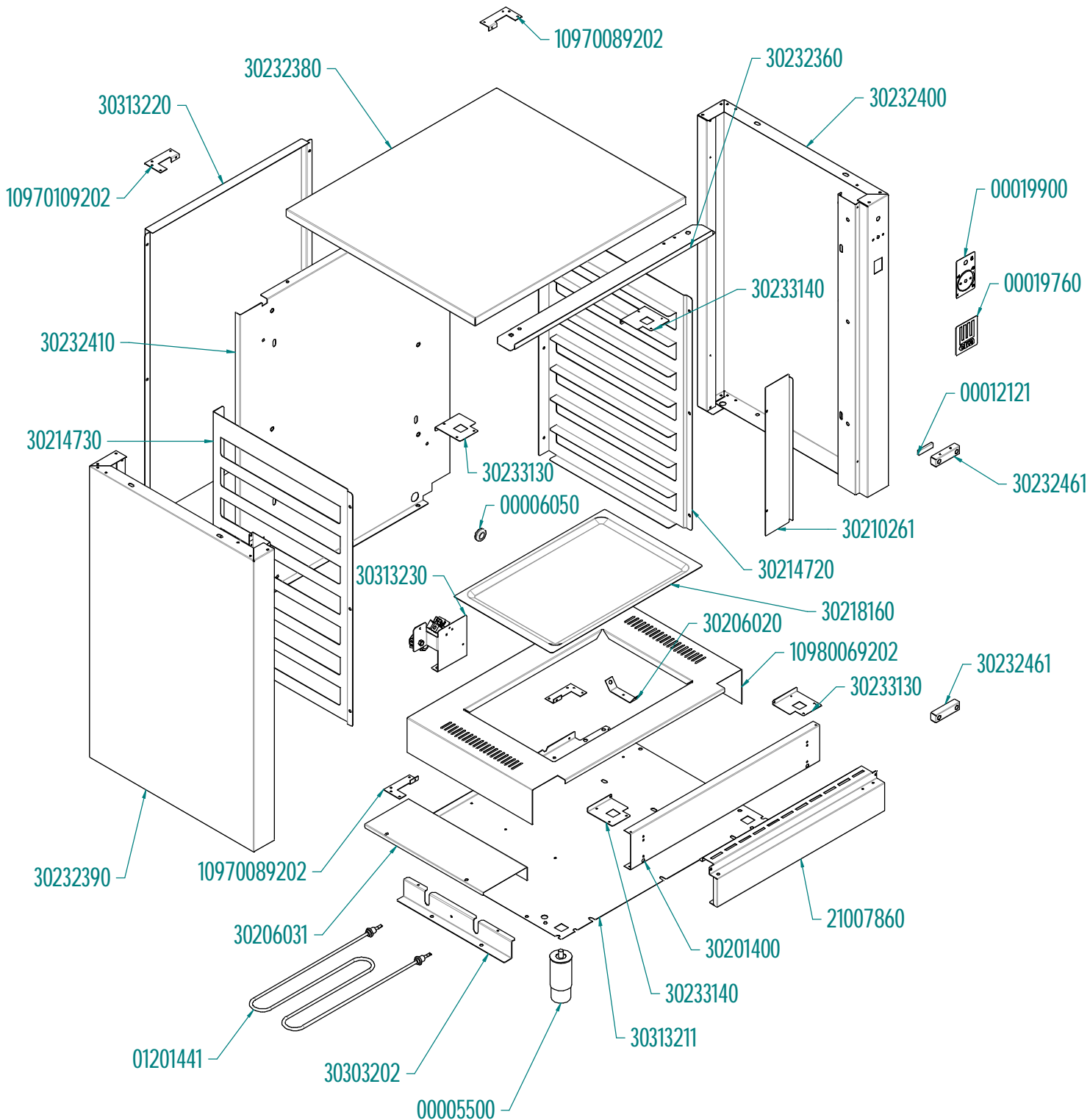
titolo documento/identificazione::

EKL823N

revisione:

Rev. 0

CORPO LIEVITATORE





tipo documento:

ESPLOSO - EXPLODED VIEW – VUE ECLATEE –
EXPLOSIONPLAN – VISTA EXPLODIDA -
В РАЗОБРАННОМ ВИДЕ

cod. identificazione

X:\Sgq\PRODOTTI\5 -
ACCESSORI\2-TAVOLI\LEka
TAVOLI LINEA
MK\Exploded view
EKL823N

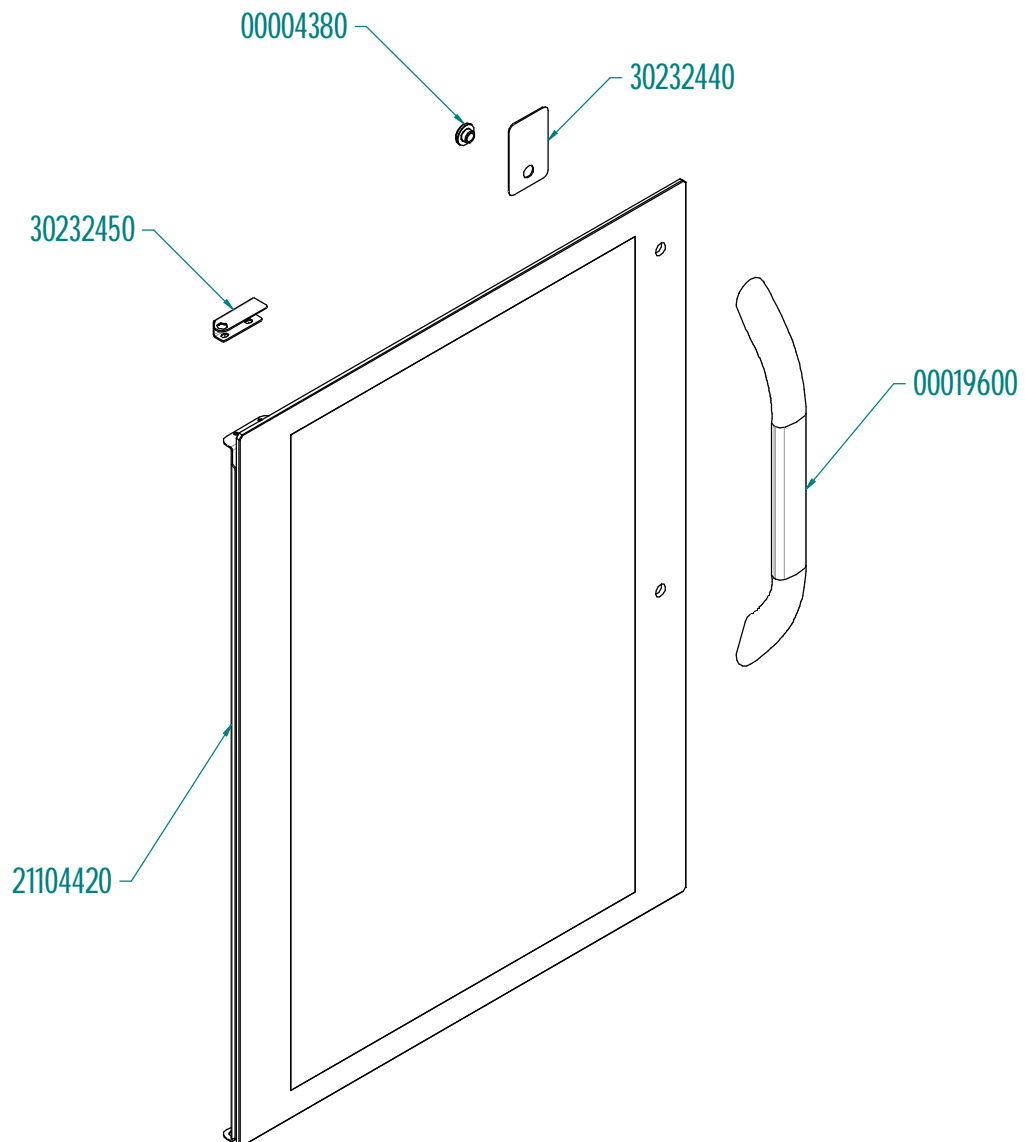
titolo documento/identificazione::

EKL823N

revisione:

Rev. 0

PORTA





tipo documento:

ESPLOSO - EXPLODED VIEW – VUE ECLATEE –
EXPLOSIONPLAN – VISTA EXPLODIDA -
В РАЗОБРАННОМ ВИДЕ

cod. identificazione

X:\Sgq\PRODOTTI\5 -
ACCESSORI\2-TAVOLINEka
TAVOLI LINEA
MK\Exploded view
EKL823N

titolo documento/identificazione::

EKL823N

revisione:

Rev. 0

IMPIANTO ELETTRICO

