



tipo documento:

ESPLOSO - EXPLODED VIEW – VUE ECLATEE –
EXPLOSIONPLAN – VISTA EXPLODIDA -
В РАЗОБРАННОМ ВИДЕ

cod. identificazione

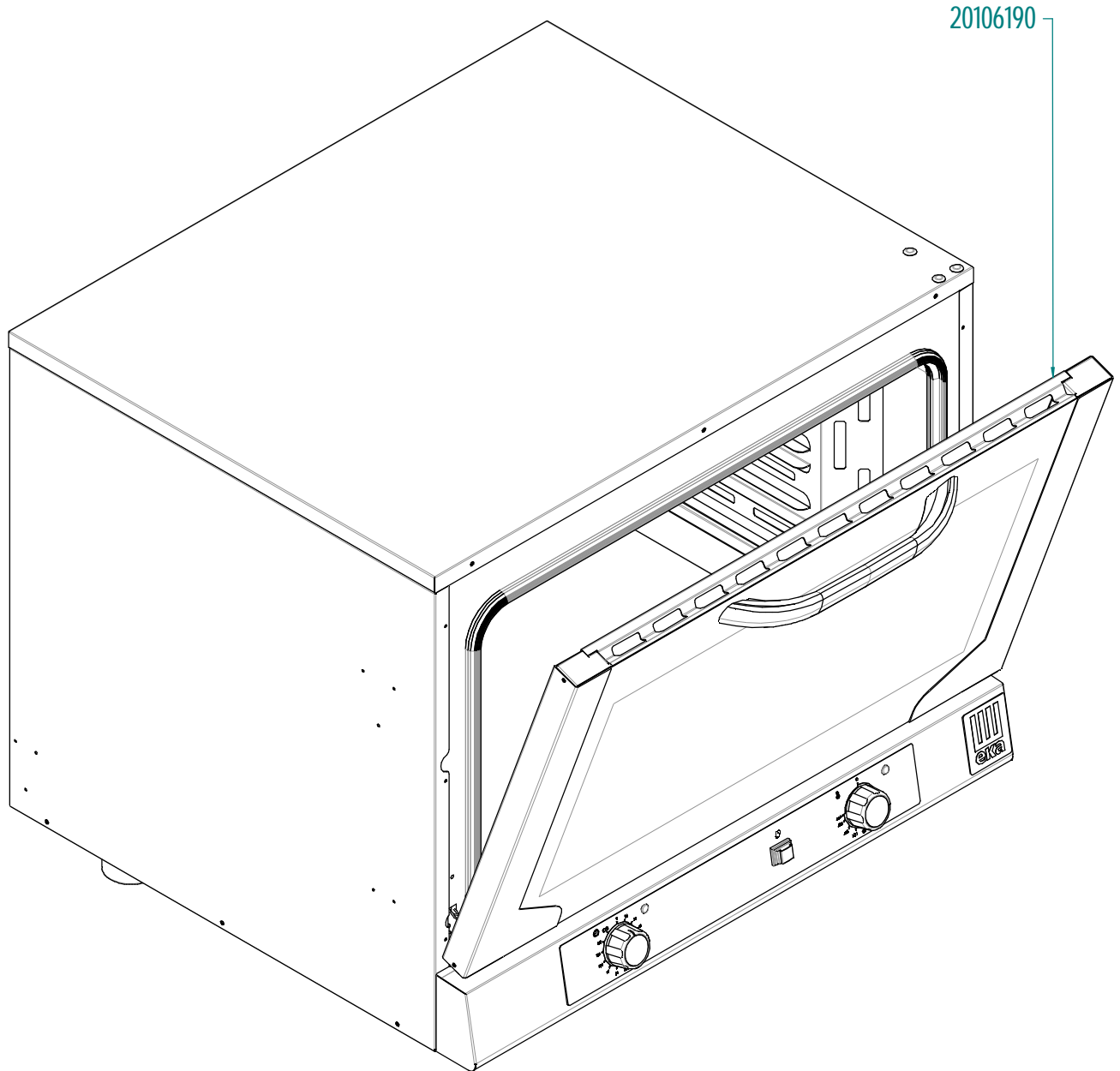
\\W2019srv-ut\intranet-ut\
Ufficio Tecnico\6_Progetti
Nuovi
(SP)\FORNIEKF411N

titolo documento/identificazione::

EKF411N

revisione:

Rev. 0





tipo documento:

ESPLOSO - EXPLODED VIEW - VUE ECLATEE -
EXPLOSIONPLAN - VISTA EXPLODIDA -
В РАЗОБРАННОМ ВИДЕ

cod. identificazione

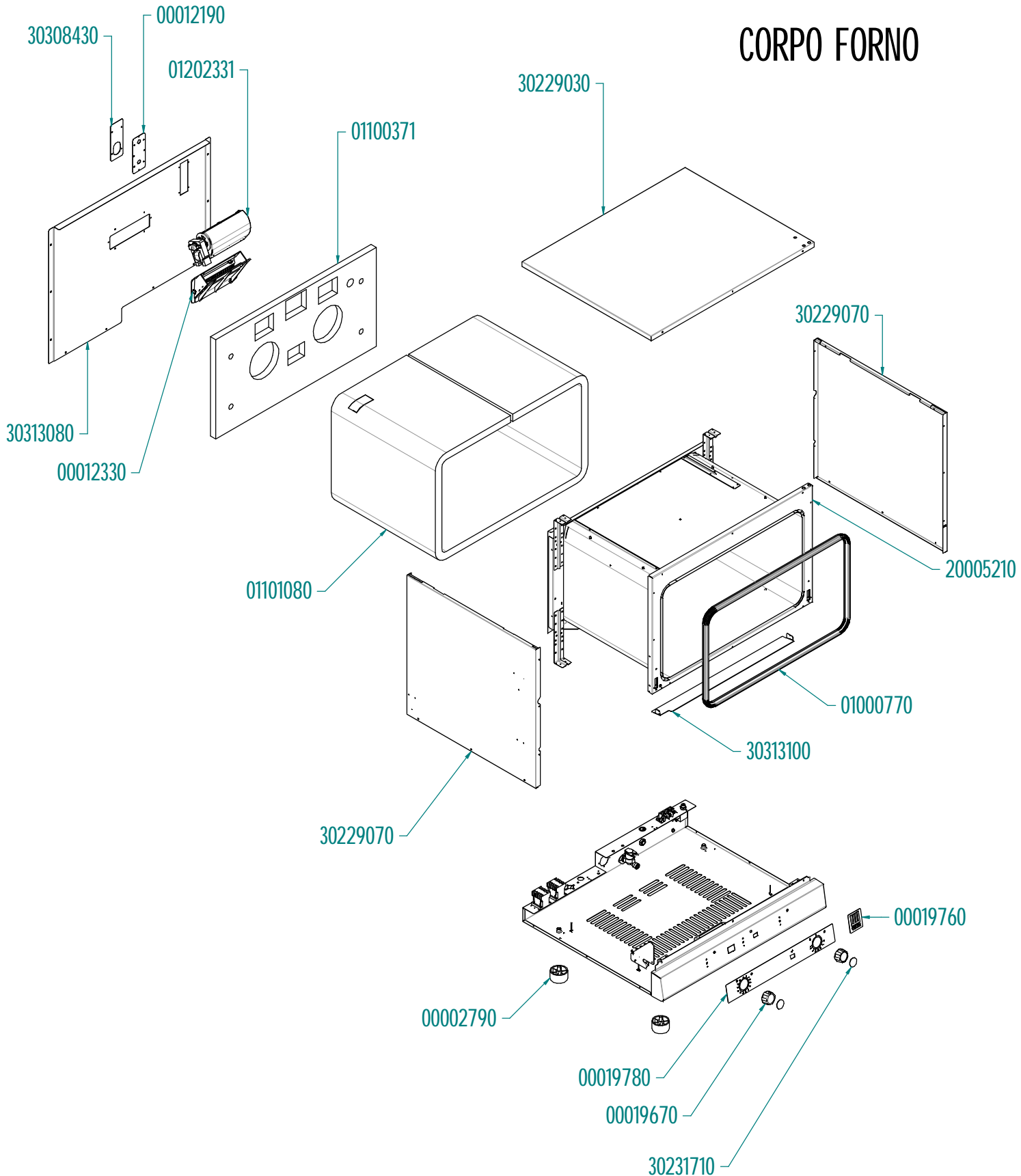
\\W2019srv-ut\intranet-ut\
Ufficio Tecnico\6_Progetti
Nuovi
(SP)\FORNIEKF411N

titolo documento/identificazione::

EKF411N

revisione:

Rev. 0





tipo documento:

ESPLOSO - EXPLODED VIEW - VUE ECLATEE -
EXPLOSIONPLAN - VISTA EXPLODIDA -
В РАЗОБРАННОМ ВИДЕ

cod. identificazione

\\W2019srv-ut\intranet-ut\
Ufficio Tecnico\6_Progetti
Nuovi
(SP)\FORNIEKF411N

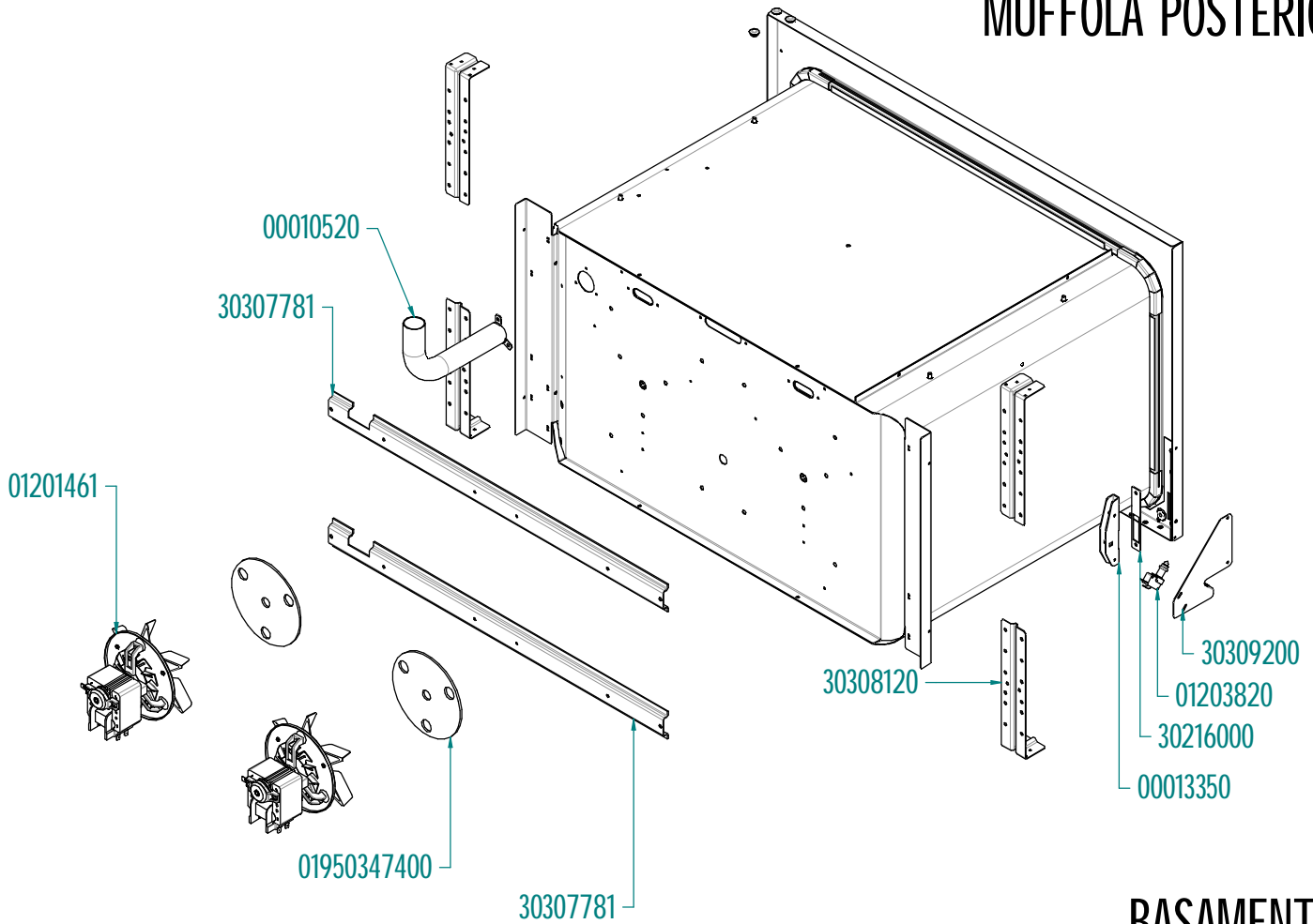
titolo documento/identificazione::

EKF411N

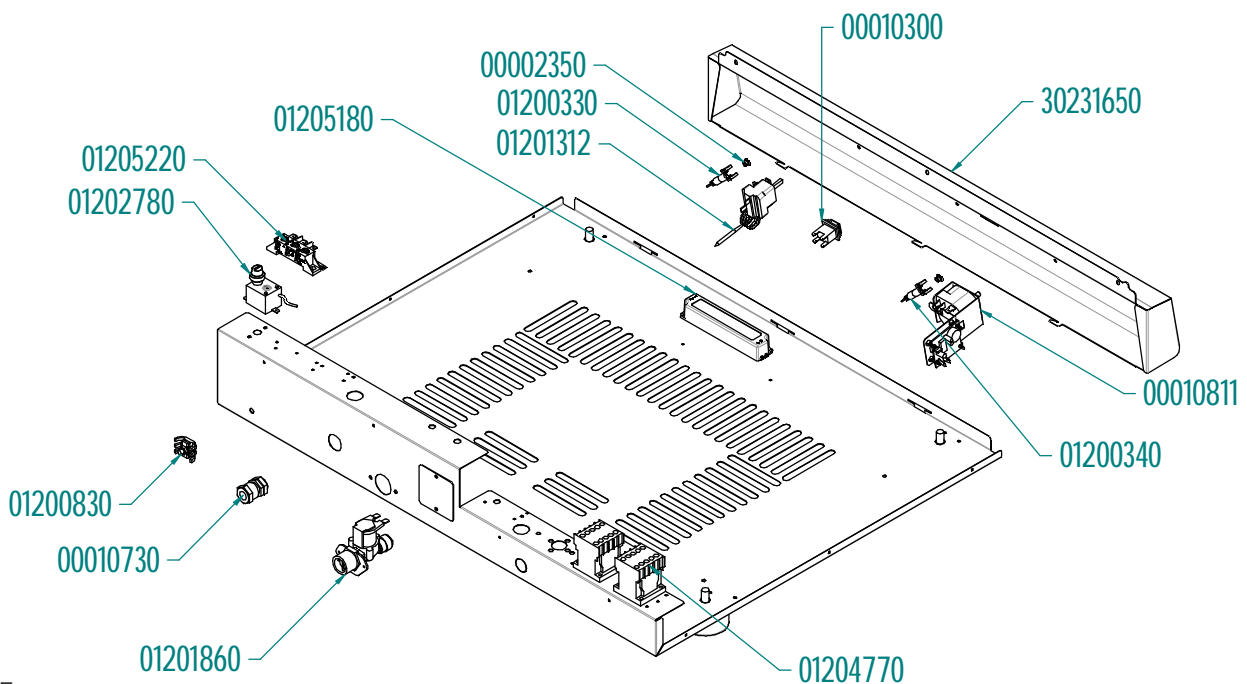
revisione:

Rev. 0

MUFFOLA POSTERIORE



BASAMENTO





tipo documento:

ESPLOSO - EXPLODED VIEW – VUE ECLATEE –
EXPLOSIONPLAN – VISTA EXPLODIDA -
В РАЗОБРАННОМ ВИДЕ

cod. identificazione

\\W2019srv-ut\intranet-ut\
Ufficio Tecnico\6_Progetti
Nuovi
(SP)\FORNIEKF411N

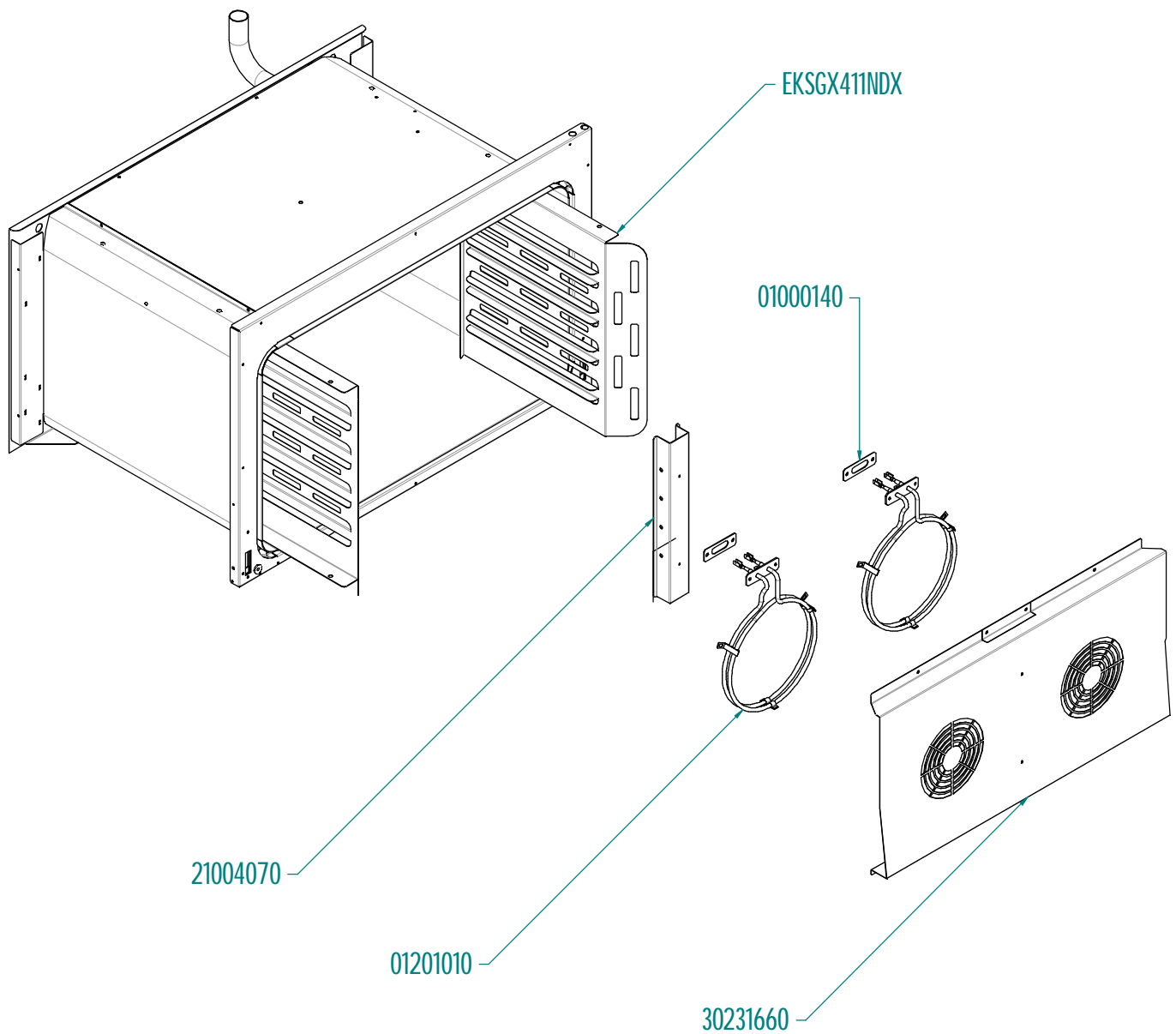
titolo documento/identificazione::

EKF411N

revisione:

Rev. 0

MUFFOLA ANTERIORE





tipo documento:

ESPLOSO - EXPLODED VIEW – VUE ECLATEE –
EXPLOSIONPLAN – VISTA EXPLODIDA -
В РАЗОБРАННОМ ВИДЕ

cod. identificazione

\\W2019srv-ut\intranet-ut\
Ufficio Tecnico\6_Progetti
Nuovi
(SP)\FORNIEKF411N

titolo documento/identificazione::

EKF411N

revisione:

Rev. 0

PORTA

