



tipo documento:

ESPLOSO - EXPLODED VIEW – VUE ECLATEE –
EXPLOSIONPLAN – VISTA EXPLODIDA -
В РАЗОБРАННОМ ВИДЕ

cod. identificazione

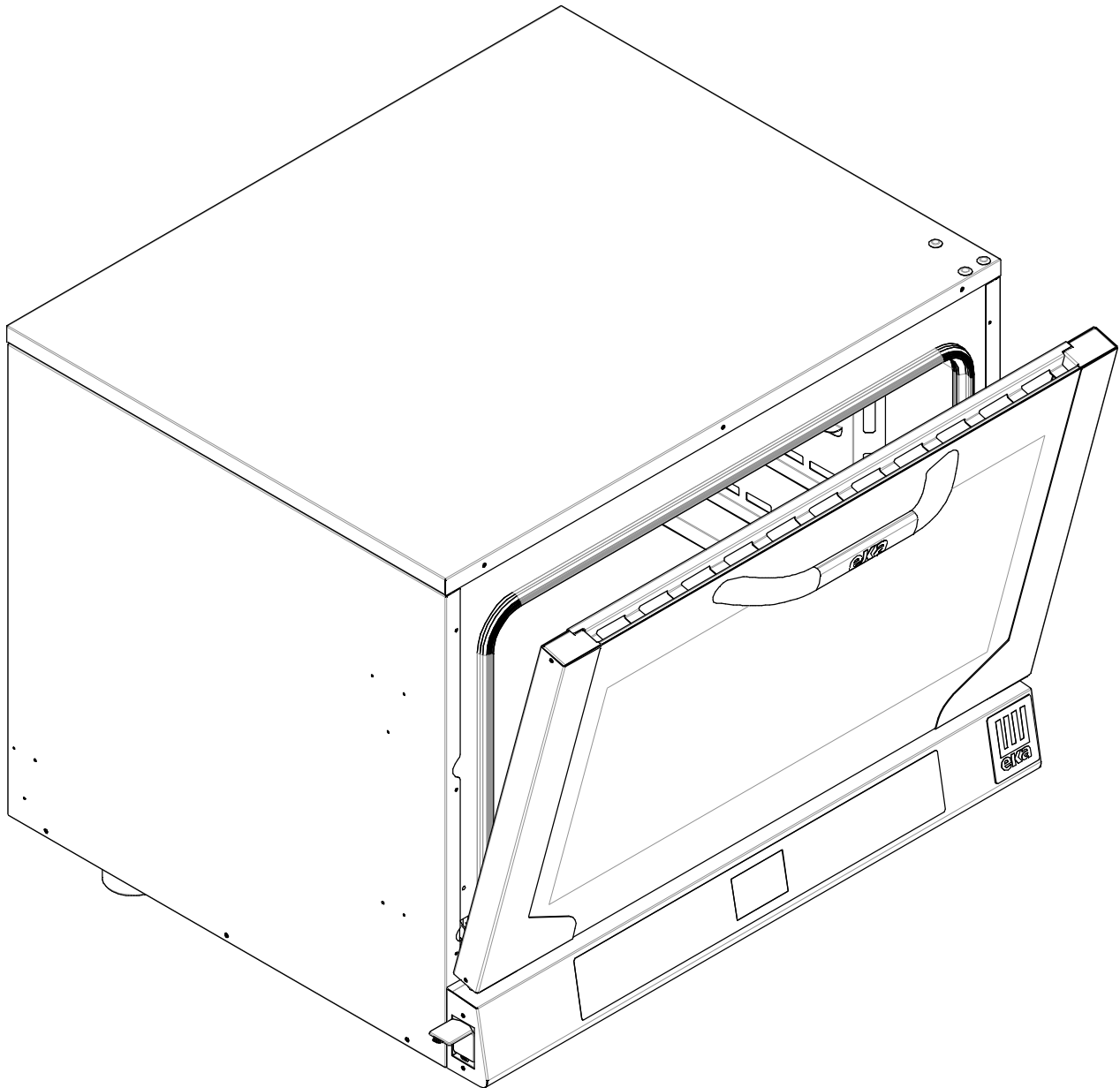
\\W2019srv-ut\intranet-ut\
Ufficio Tecnico\6_Progetti
Nuovi
(SP)\FORNIEKF464NP

titolo documento/identificazione::

EKF464NT

revisione:

Rev. 0





tipo documento:

ESPLOSO - EXPLODED VIEW - VUE ECLATEE -
EXPLOSIONPLAN - VISTA EXPLODIDA -
В РАЗОБРАННОМ ВИДЕ

cod. identificazione

\\W2019srv-ut\intranet-ut\
Ufficio Tecnico\6_Progetti
Nuovi
(SP)\FORNIEKF464\NP

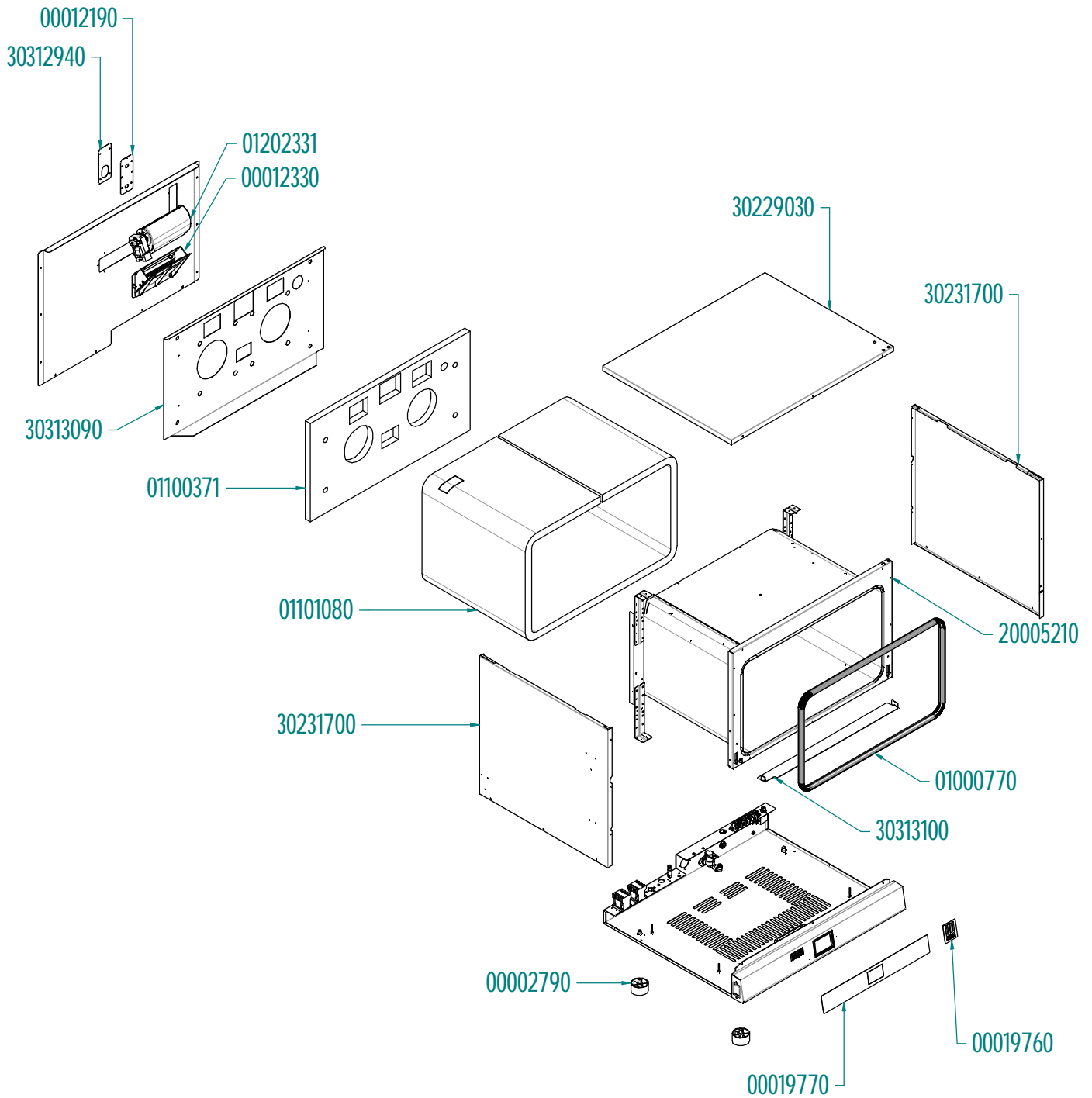
titolo documento/identificazione::

EKF464NT

revisione:

Rev. 0

CORPO FORNO





tipo documento:

ESPLOSO - EXPLODED VIEW - VUE ECLATEE -
EXPLOSIONPLAN - VISTA EXPLODIDA -
В РАЗОБРАННОМ ВИДЕ

cod. identificazione

\\W2019srv-ut\intranet-ut\
Ufficio Tecnico\6_Progetti
Nuovi
(SP)\FORNIEKF464\NP

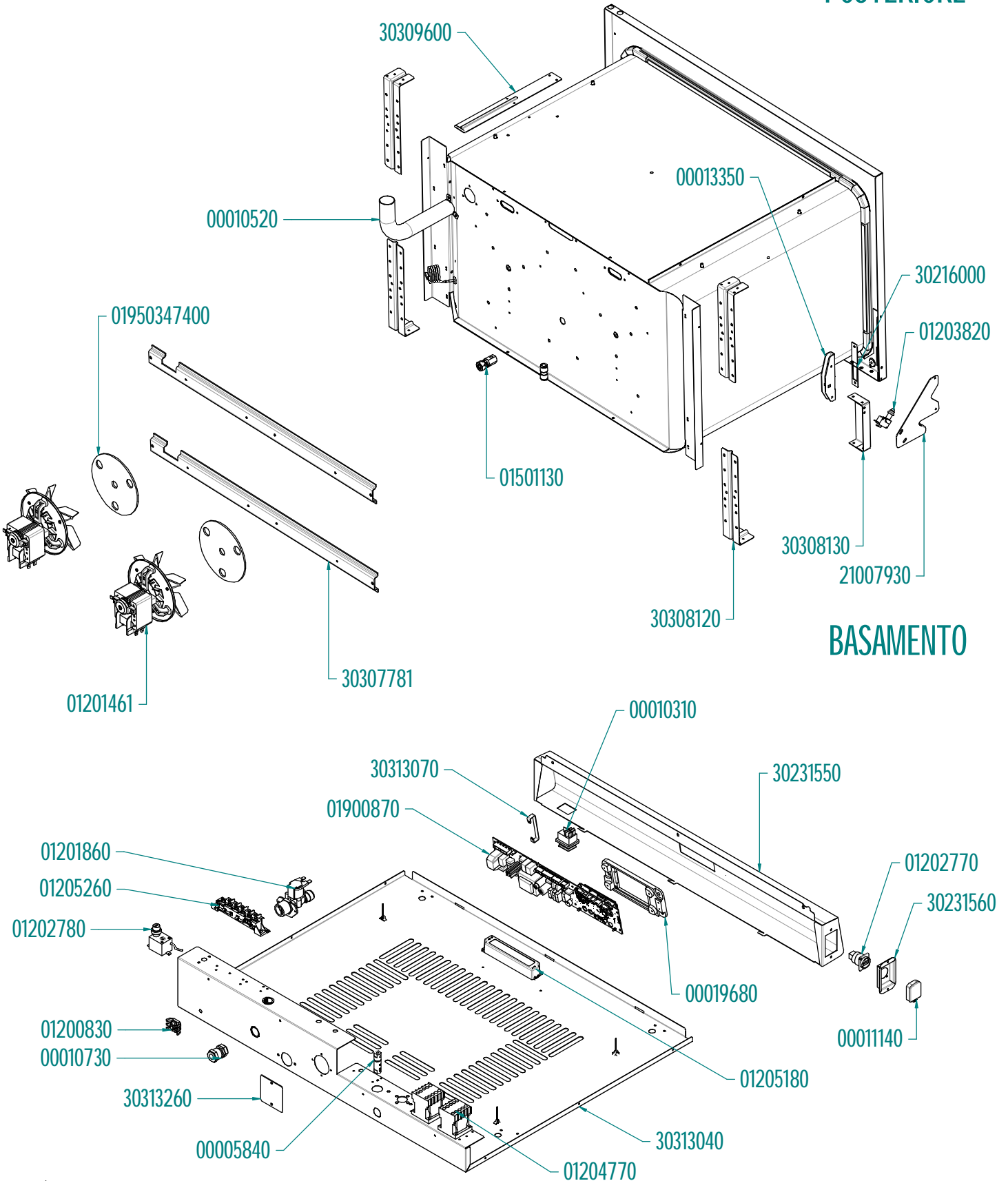
titolo documento/identificazione::

EKF464NT

revisione:

Rev. 0

POSTERIORE





tipo documento:

ESPLOSO - EXPLODED VIEW – VUE ECLATEE –
EXPLOSIONPLAN – VISTA EXPLODIDA -
В РАЗОБРАННОМ ВИДЕ

cod. identificazione

\\W2019srv-ut\intranet-ut\
Ufficio Tecnico\6_Progetti
Nuovi
(SP)\FORNIEKF464\NP

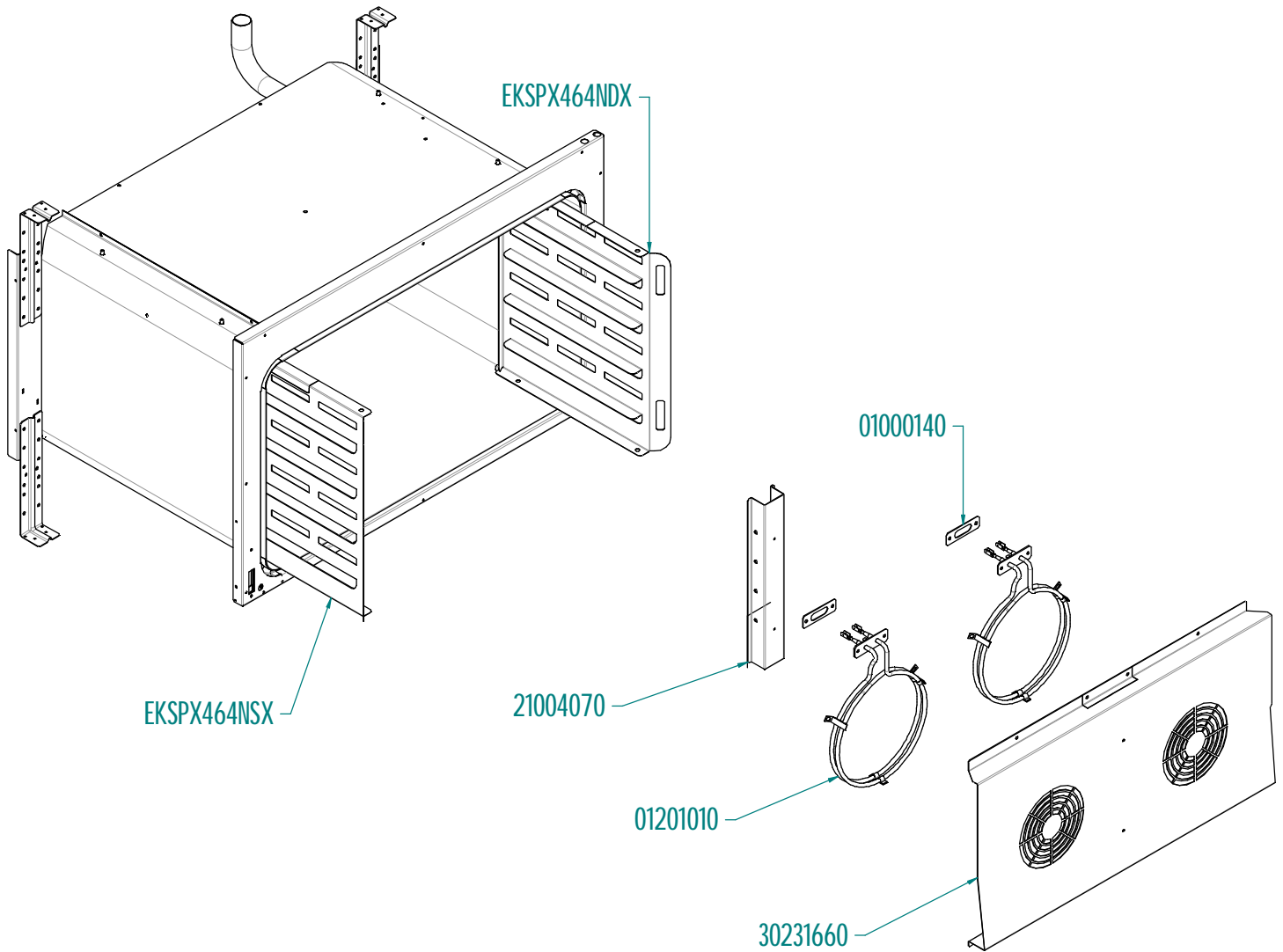
titolo documento/identificazione::

EKF464NT

revisione:

Rev. 0

ANTERIORE





tipo documento:

ESPLOSO - EXPLODED VIEW – VUE ECLATEE –
EXPLOSIONPLAN – VISTA EXPLODIDA -
В РАЗОБРАННОМ ВИДЕ

cod. identificazione

\\W2019srv-ut\intranet-ut\
Ufficio Tecnico\6_Progetti
Nuovi
(SP)\FORNIEKF464\NP

titolo documento/identificazione::

EKF464NT

revisione:

Rev. 0

PORTA
(20106190)

