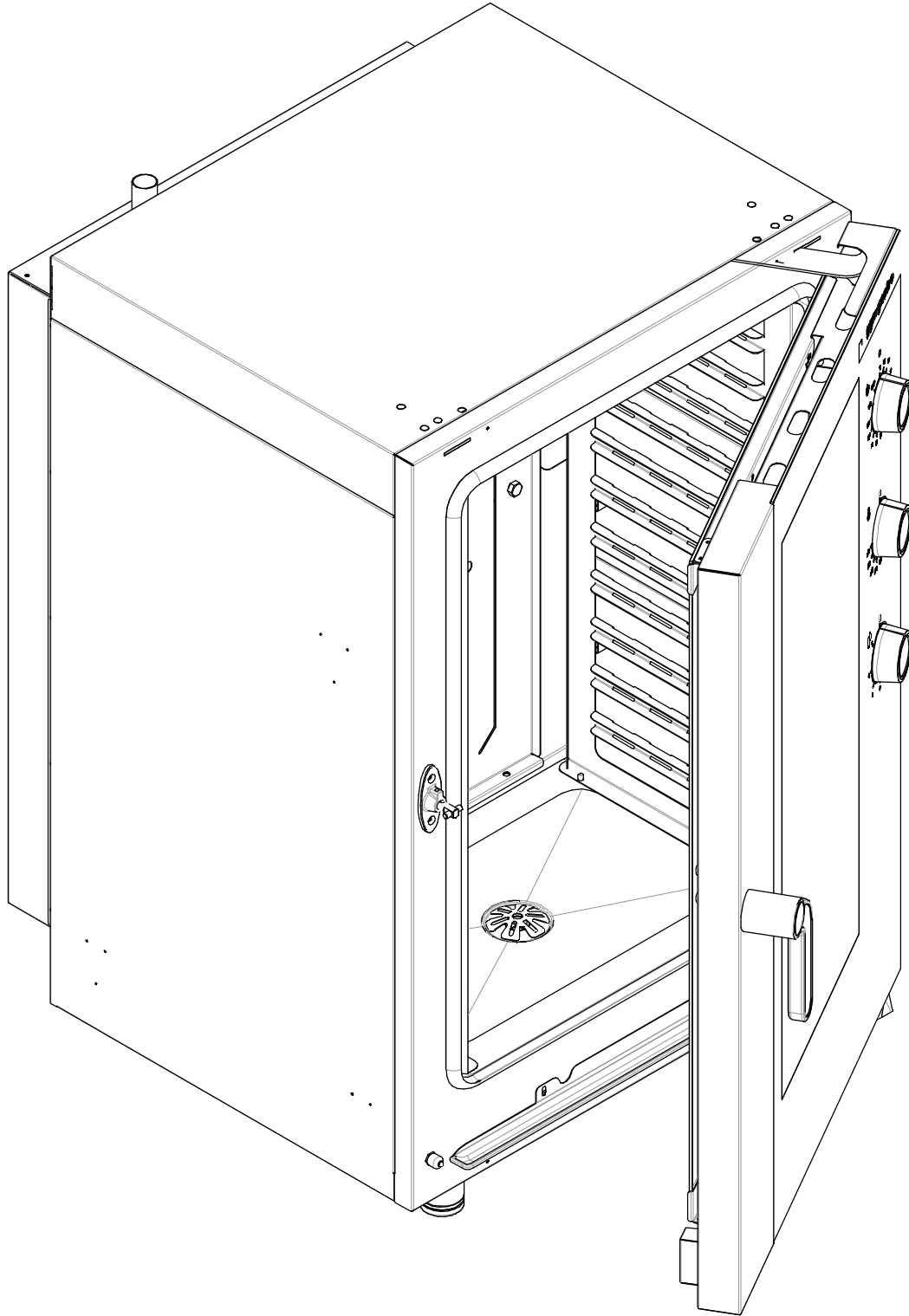
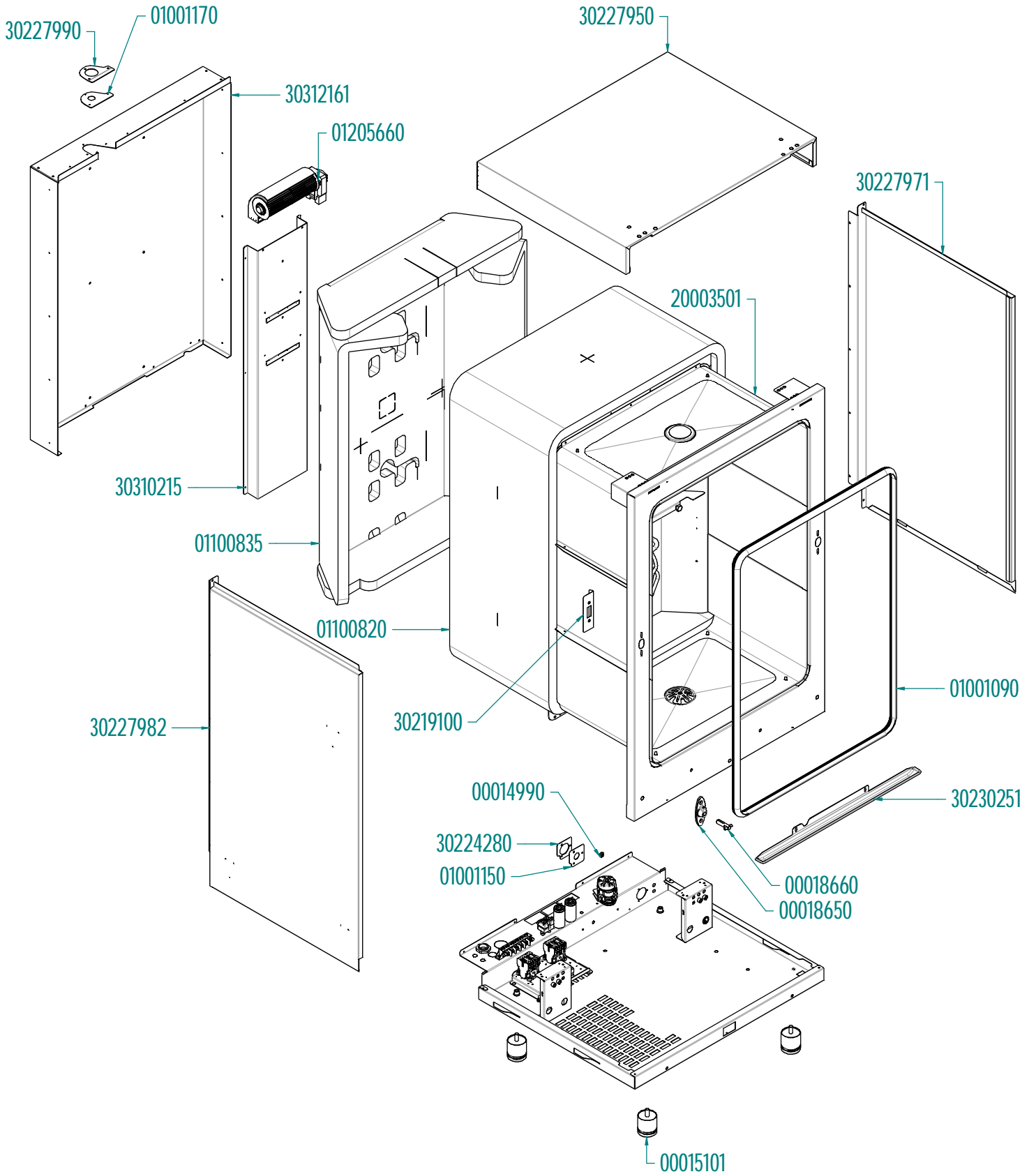


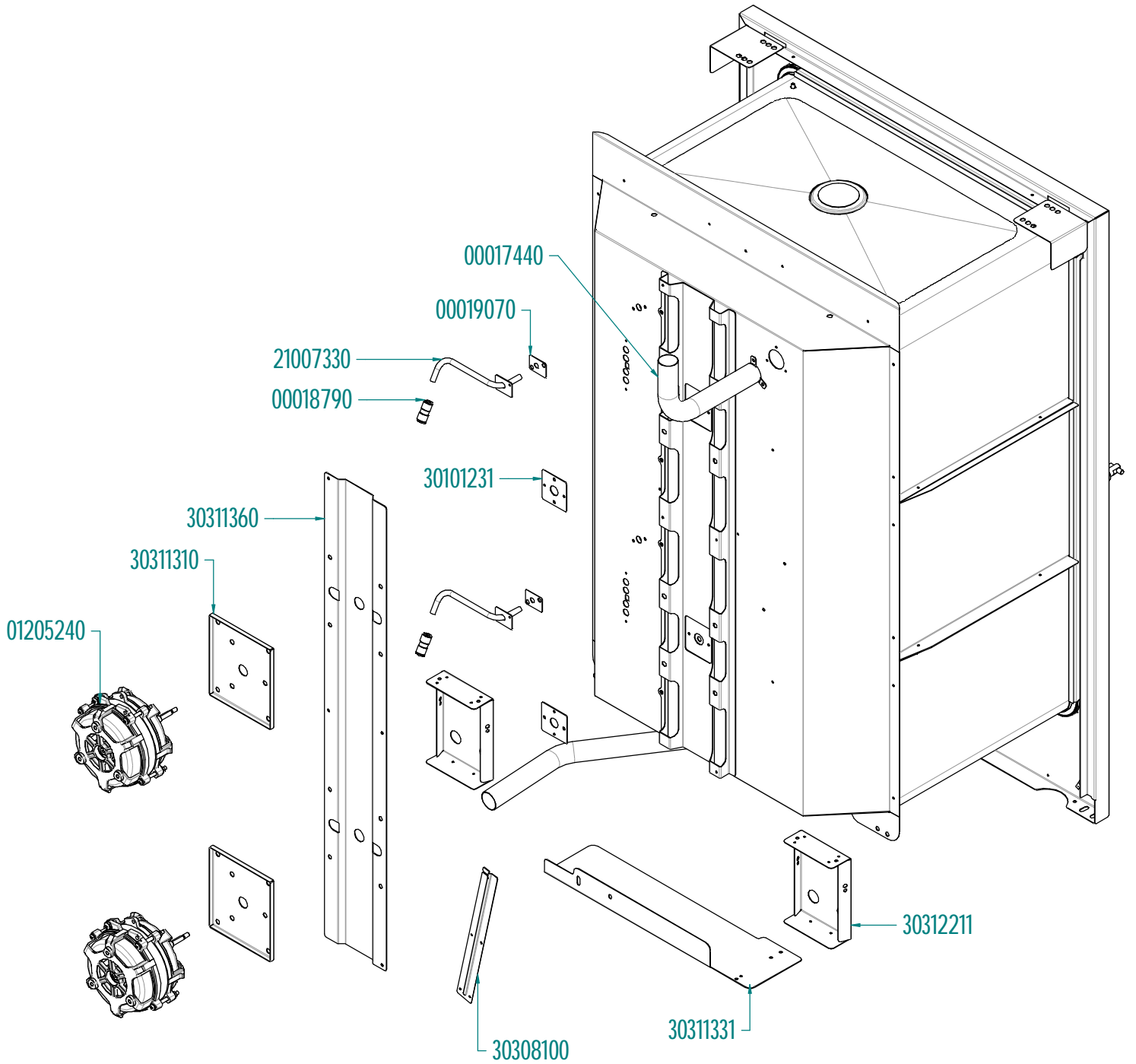
Tipo documento: <b>ESPLOSO - EXPLODED VIEW – VUE ECLATEE EXPLOSIONPLAN – VISTA EXPLODEBPA30БРАННОМ ВИДЕ</b>				Cod. identificazione \\W2019srv-ut\intranet-ut\Uffic io Tecnico\6_Progetti Nuovi (SP)\FORNISTITIVI\ELETTRICO\GGM da Marzo 2025\EXPLODED VIEW KDMTE1111N REV.0.dft
Titolo documento/identificazione: <b>KDMTE1111N</b>				
Revisione: <b>Rev. 0: Prima emissione</b>				Data Revisione -
Disegnato : <b>DT3</b>	Verificato: <b>RUT</b>	Approvato: <b>OD</b>	Data Emissione <b>04/04/2025</b>	Foglio <b>17</b>



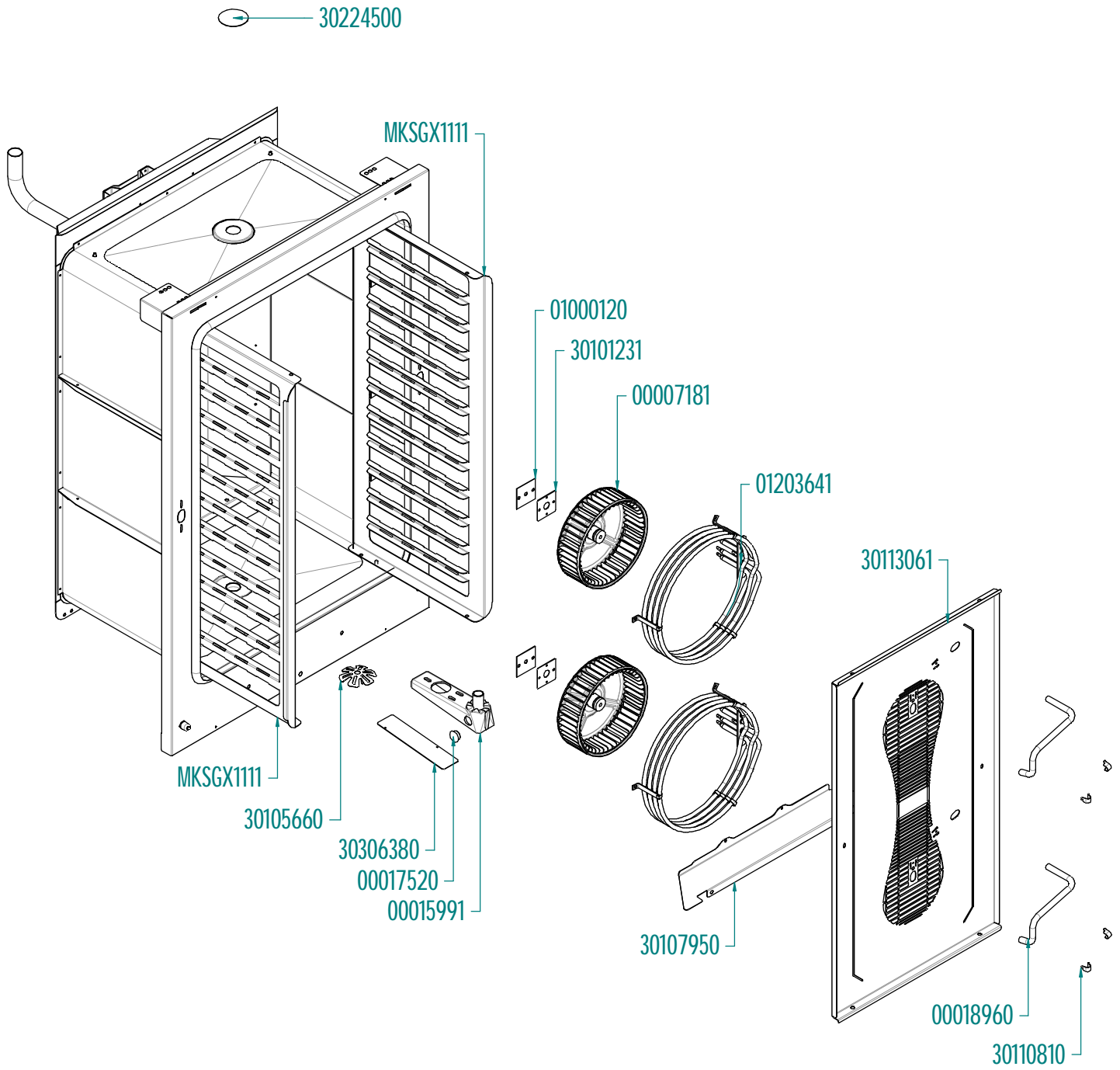
Tipo documento: <b>ESPLOSO - EXPLODED VIEW – VUE ECLATEE EXPLOSIONPLAN – ВИСТА EXPLODED – РАЗБОРАННОМ ВИДЕ</b>		Cod. identificazione \\W2019srv-ut\intranet-ut\Uffic io Tecnico\6_Progetti Nuovi (SP)\FORNITORI\VELETRICO\GGM da Marzo 2025\EXPLODED VIEW KDMTE1111N REV.0.dft
Titolo documento/identificazione: <b>KDMTE1111N</b>		
Revisione: <b>Rev. 0: Prima emissione</b>		Data Revisione -
Disegnato : <b>DT3</b>	Verificato: <b>RUT</b>	Approvato: <b>OD</b>
		Data Emissione <b>04/04/2025</b>
		Foglio <b>27</b>



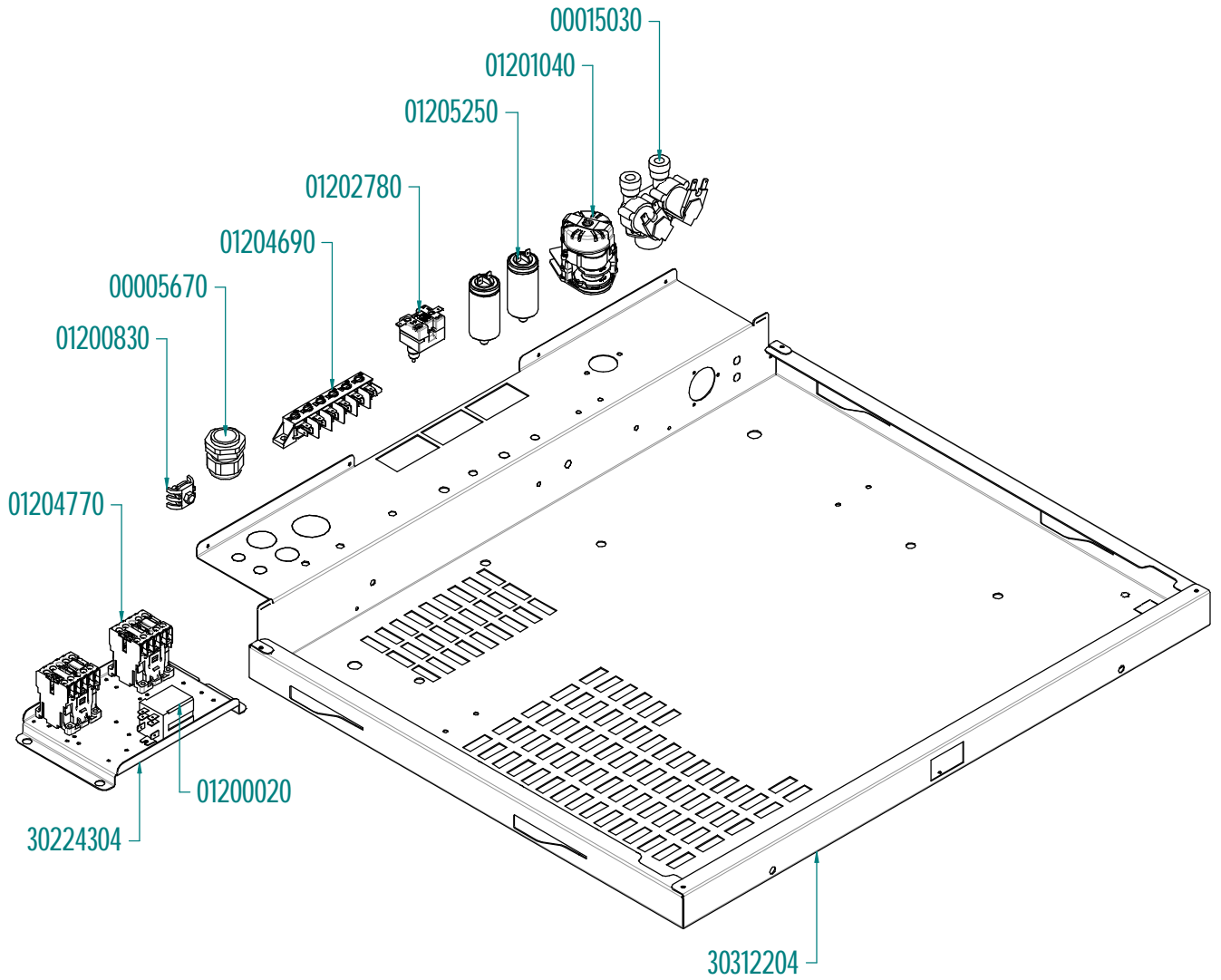
Tipo documento: <b>ESPLOSO - EXPLODED VIEW – VUE ECLATEE EXPLOSIONPLAN – ВИСТА EXPLODED – ВЗОРЪННОМ ВИДЕ</b>		Cod. identificazione \\W2019srv-ut\intranet-ut\Uffic io Tecnico\6_Progetti Nuovi (SP)\FORNITORI\VELETRICO\GGM da Marzo 2025\EXPLODED VIEW KDMTE1111N REV.0.dft
Titolo documento/identificazione: <b>KDMTE1111N</b>		Data Revisione -
Revisione: <b>Rev. 0: Prima emissione</b>		Foglio <b>3/7</b>
Disegnato : <b>DT3</b>	Verificato: <b>RUT</b>	Approvato: <b>OD</b>
Data Emissione <b>04/04/2025</b>		



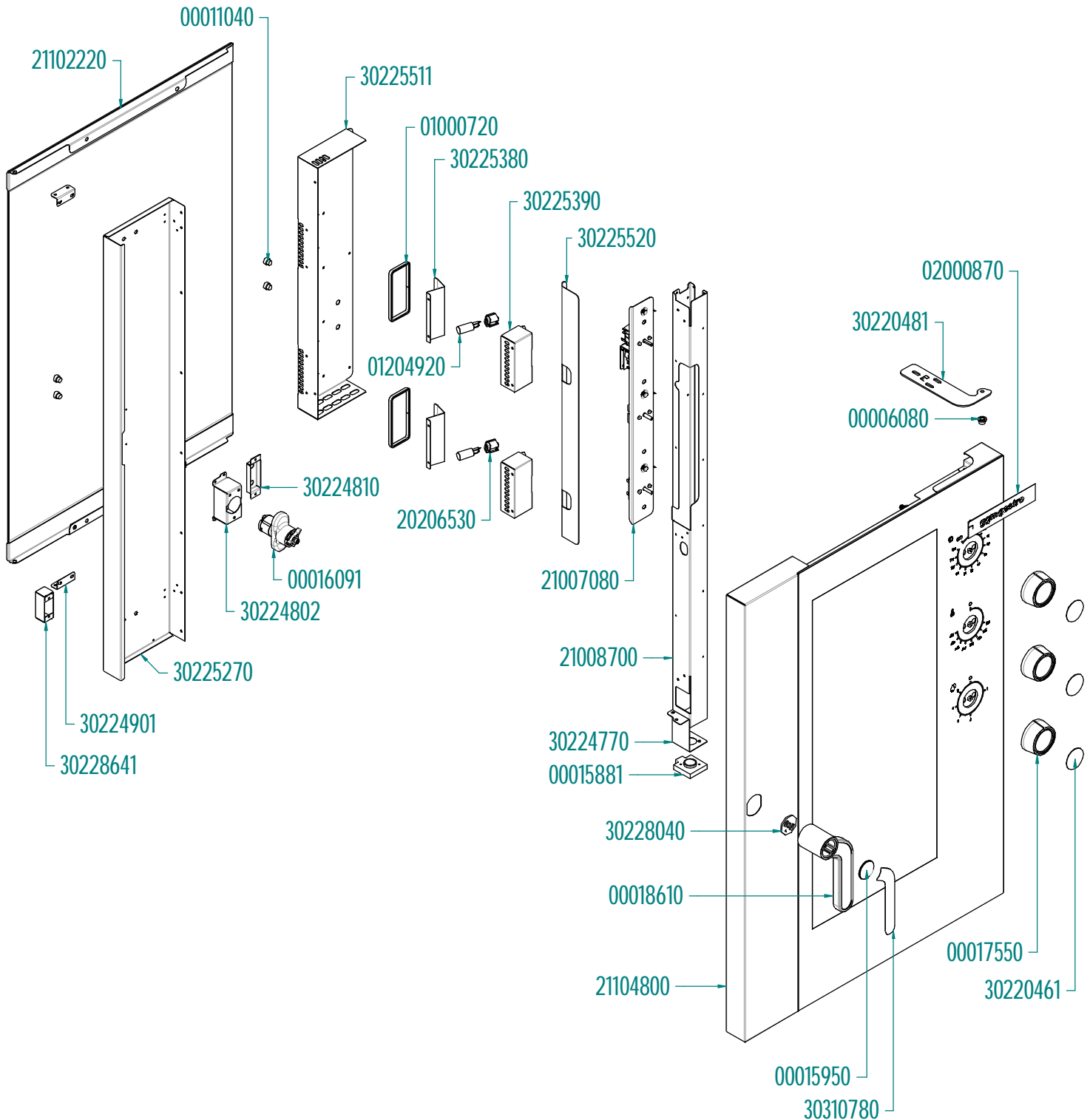
Tipo documento: <b>ESPLOSO - EXPLODED VIEW – VUE ECLATEE EXPLOSIONPLAN – ВИСТА EXPLODED – ВЗОРЪННОМ ВИДЕ</b>		Cod. identificazione \\W2019srv-ut\intranet-ut\Uffic io Tecnico\6_Progetti Nuovi (SP)\FORNISTI\TIV\ELETTICO\GGM da Marzo 2025\EXPLODED VIEW KDMTE1111N REV.0.dft
Titolo documento/identificazione: <b>KDMTE1111N</b>		
Revisione: <b>Rev. 0: Prima emissione</b>		Data Revisione -
Disegnato : <b>DT3</b>	Verificato: <b>RUT</b>	Approvato: <b>OD</b>
		Data Emissione <b>04/04/2025</b>
		Foglio <b>4/7</b>



Tipo documento: <b>ESPLOSO - EXPLODED VIEW – VUE ECLATEE EXPLOSIONPLAN – ВИСТА EXPLODED В РАЗОБРАННОМ ВИДЕ</b>		Cod. identificazione \\W2019srv-ut\intranet-ut\Uffic io Tecnico\6_Progetti Nuovi (SP)\FORNITORI\VELETTICO\GGM da Marzo 2025\EXPLODED VIEW KDMTE1111N REV.0.dft
Titolo documento/identificazione: <b>KDMTE1111N</b>		
Revisione: <b>Rev. 0: Prima emissione</b>		Data Revisione -
Disegnato : <b>DT3</b>	Verificato: <b>RUT</b>	Approvato: <b>OD</b>
		Data Emissione <b>04/04/2025</b>
		Foglio <b>5/7</b>



Tipo documento: <b>ESPLOSO - EXPLODED VIEW – VUE ECLATEE EXPLOSIONPLAN – ВИСТА EXPLODED – ВЗОРЪННОМ ВИДЕ</b>		Cod. identificazione \\W2019srv-ut\intranet-ut\Uffic io Tecnico\6_Progetti Nuovi (SP)\FORNITORI\VELETRICO\GGM da Marzo 2025\EXPLODED VIEW KDMTE111N REV.0.dft
Titolo documento/identificazione: <b>KDMTE111N</b>		Data Revisione -
Revisione: <b>Rev. 0: Prima emissione</b>		Foglio <b>6/7</b>
Disegnato : <b>DT3</b>	Verificato: <b>RUT</b>	Approvato: <b>OD</b>
Data Emissione <b>04/04/2025</b>		



Tipo documento: <b>ESPLOSO - EXPLODED VIEW – VUE ECLATEE EXPLOSIONPLAN – ВИСТА EXPLODED В РАЗОБРАННОМ ВИДЕ</b>				Cod. identificazione \\W2019srv-ut\intranet-ut\Uffic io Tecnico\6_Progetti Nuovi (SP)\FORNISTITIVI\ELETTRICO\GGM da Marzo 2025\EXPLODED VIEW KDMTE1111N REV.0.dft
Titolo documento/identificazione: <b>KDMTE1111N</b>				
Revisione: <b>Rev. 0: Prima emissione</b>				
Disegnato : <b>DT3</b>	Verificato: <b>RUT</b>	Approvato: <b>OD</b>	Data Emissione <b>04/04/2025</b>	Foglio <b>77</b>

