



tipo documento:

ESPLOSO - EXPLODED VIEW - VUE ECLATEE - EXPLOSIONSPPLAN -  
EXPLOSIONADO - VISTA EXPLODIDA

KF 1010 UD

revisione:

Rev. 1 - Eliminazione pallinatura ed inserimento codici

cod. identificazione

XI:59nPRODOTTIfam.1 - FORMINFORMO  
ELETTRICOLEkaESPLOSI - Forno Elettrico 40 60  
90 - LEkaExploded view KF1010UD rev. 1

data

11/06/12

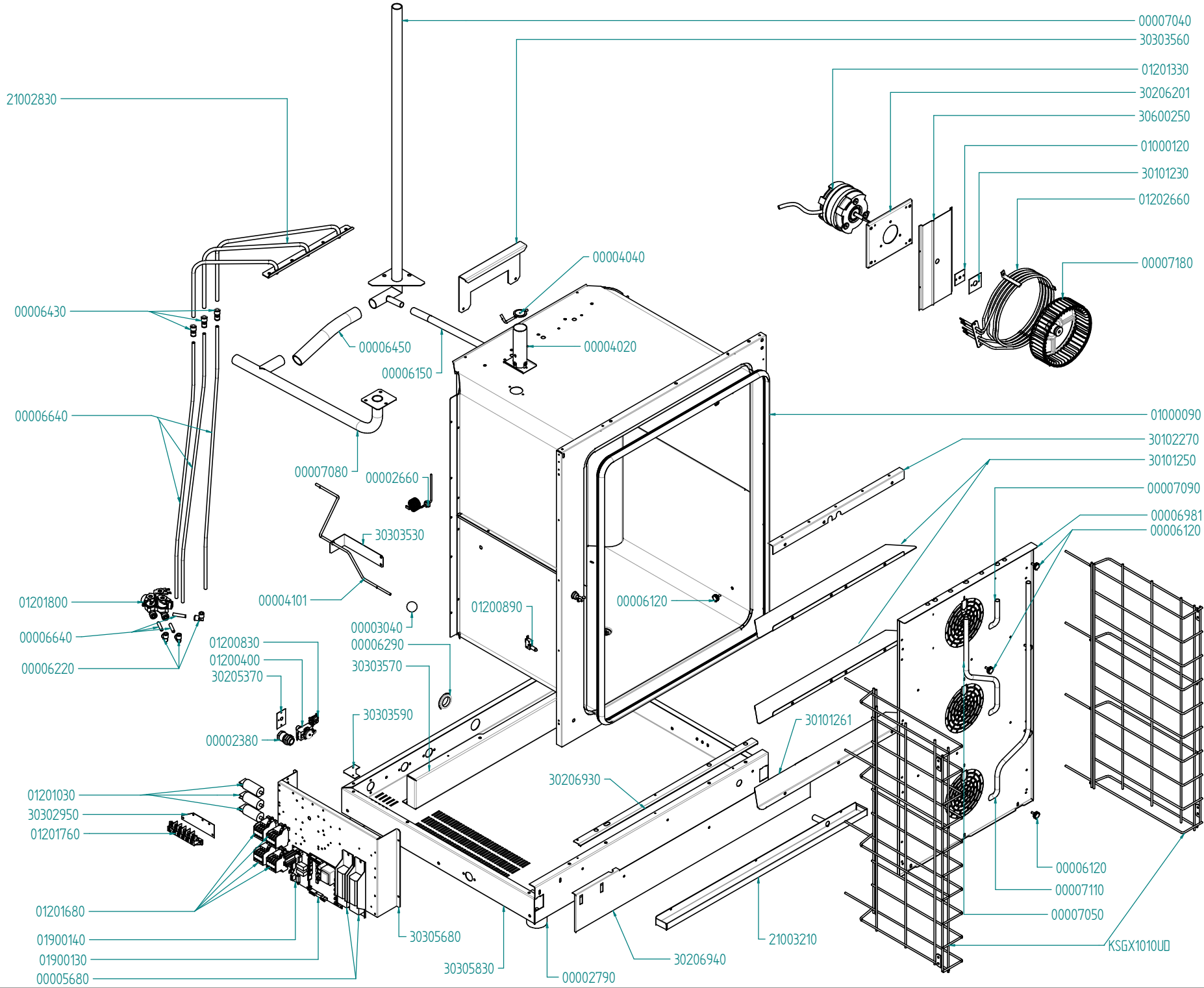
pag.

1/3

Preparazione: M.F. (DB)

Verifica: Z.A. (DT2)

Approvazione: M.G. (RUT)





tipo documento:

ESPLOSO - EXPLODED VIEW - VUE ECLATEE - EXPLOSIONSPLAN -  
EXPLOSIONADO - VISTA EXPLODIDA

cod. identificazione

X:\594\PRODOTTI\Fam. 1 - FORNIFORMO  
ELETTRICO\LEKa\ESPLOSI - Forno Elettrico 40 60  
90 - LEKa\Exploded view KF1010UD rev. 1

titolo documento/identificazione:

**KF 1010 UD**

data

11/06/12

revisione:

**Rev. 1 - Eliminazione pallinatura ed inserimento codici**

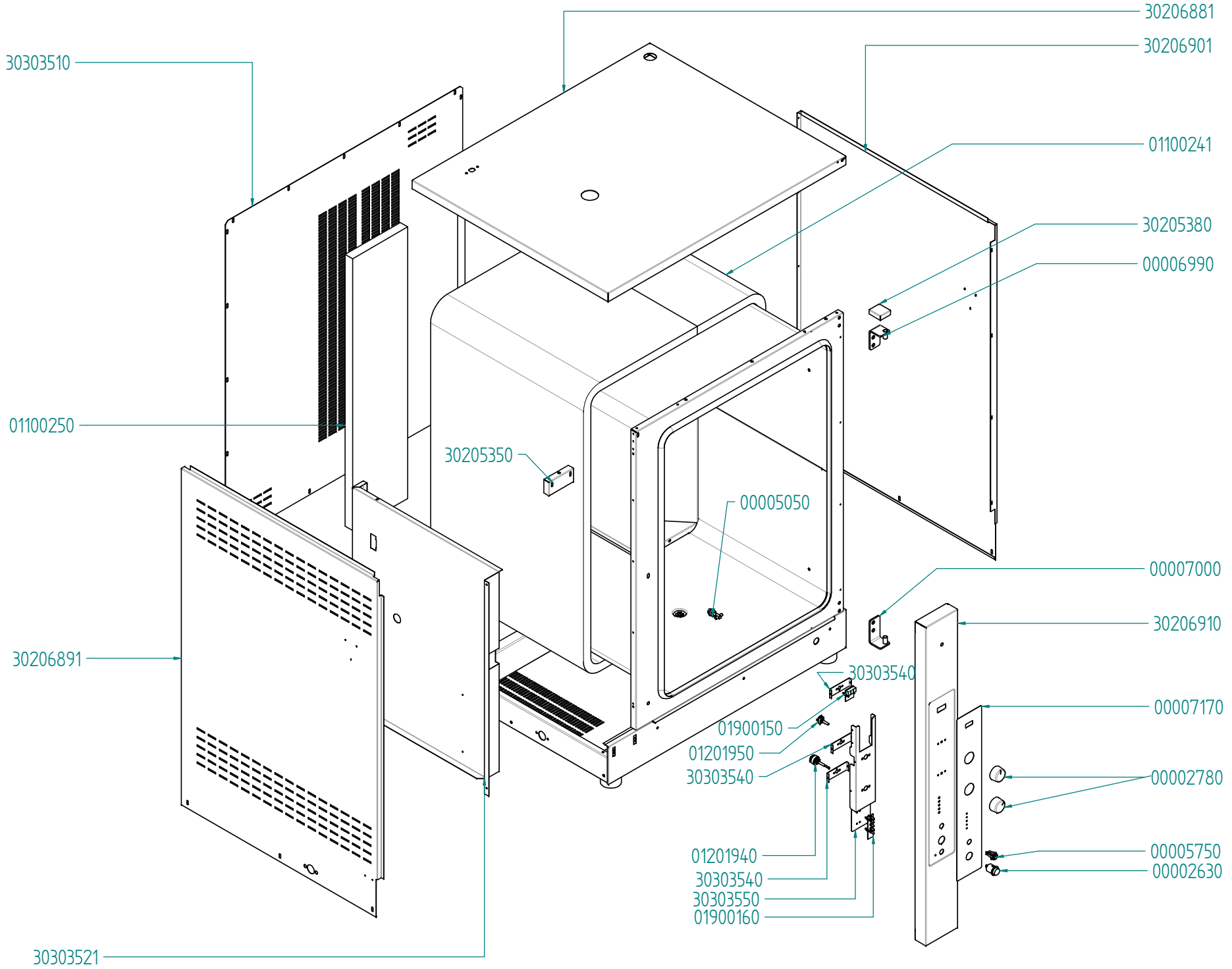
pag.

2/3

Preparazione: M.F. (DB)

Verifica: Z.A. (DT2)

Approvazione: M.G. (RUT)





tipo documento:

ESPLOSO - EXPLODED VIEW - VUE ECLATEE - EXPLOSIONSPLAN -  
EXPLOSIONADO - VISTA EXPLODIDA

cod. identificazione

X:\Sgm\PRODOTTI\Fam. 1 - FORNIFORMO  
ELETTRICO\LEka\ESPLOSI - Forno Elettrico 40 60  
90 - LEka\Exploded view KF1010UD rev. 1

titolo documento/identificazione:

**KF 1010 UD**

data

11/06/12

revisione:

**Rev. 1 - Eliminazione pallinatura ed inserimento codici**

pag.

3/3

Preparazione: M.F. (DB)

Verifica: Z.A. (DT2)

Approvazione: M.G. (RUT)

