



tipo documento:

ESPLOSO - EXPLODED VIEW - VUE ECLATEE - EXPLOSIONSPPLAN -
ESPLOSIONADO - VISTA EXPLODIDA

titolo documento/identificazione:

KF1064-1111AUD

revisione:

Prima emissione - Rev. 0

cod. identificazione

X:\Sgn\PRODOTTI\Fam.1 - FORNIFORNO
ELETTRICOLEka\ESPLOSI - Forno Elettrico 40
60 90 - LEka\Exploded view
KF1064-1111AUD rev.0

data

15/05/13

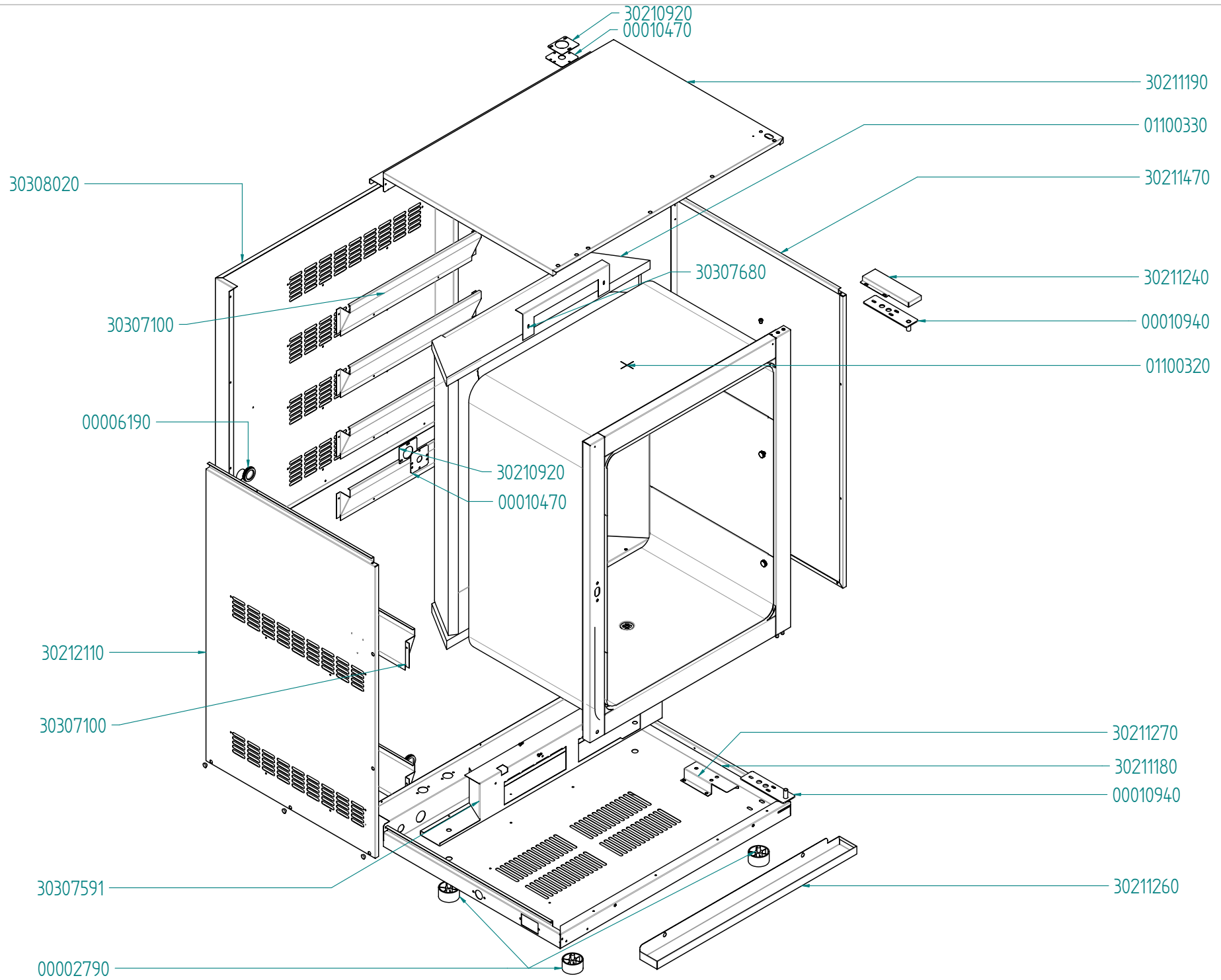
pag.

1/4

Preparazione: G.C. (DT)

Verifica: M.F. (DB)

Approvazione: M.G. (RUT)





tipo documento:

ESPLOSO - EXPLODED VIEW - VUE ECLATEE - EXPLOSIONSPPLAN -
EXPLOSIONADO - VISTA EXPLODIDA

titolo documento/identificazione:

KF1064-1111AUD

revisione:

Prima emissione - Rev. 0

cod. identificazione

X:\Sgn\PRODOTTI\Fam.1 - FORNIFORNO
ELETTRICOLEka\ESPL051 - Forno Elettrico 40
60 90 - LEka\Exploded view
KF1064-1111AUD rev.0

data

15/05/13

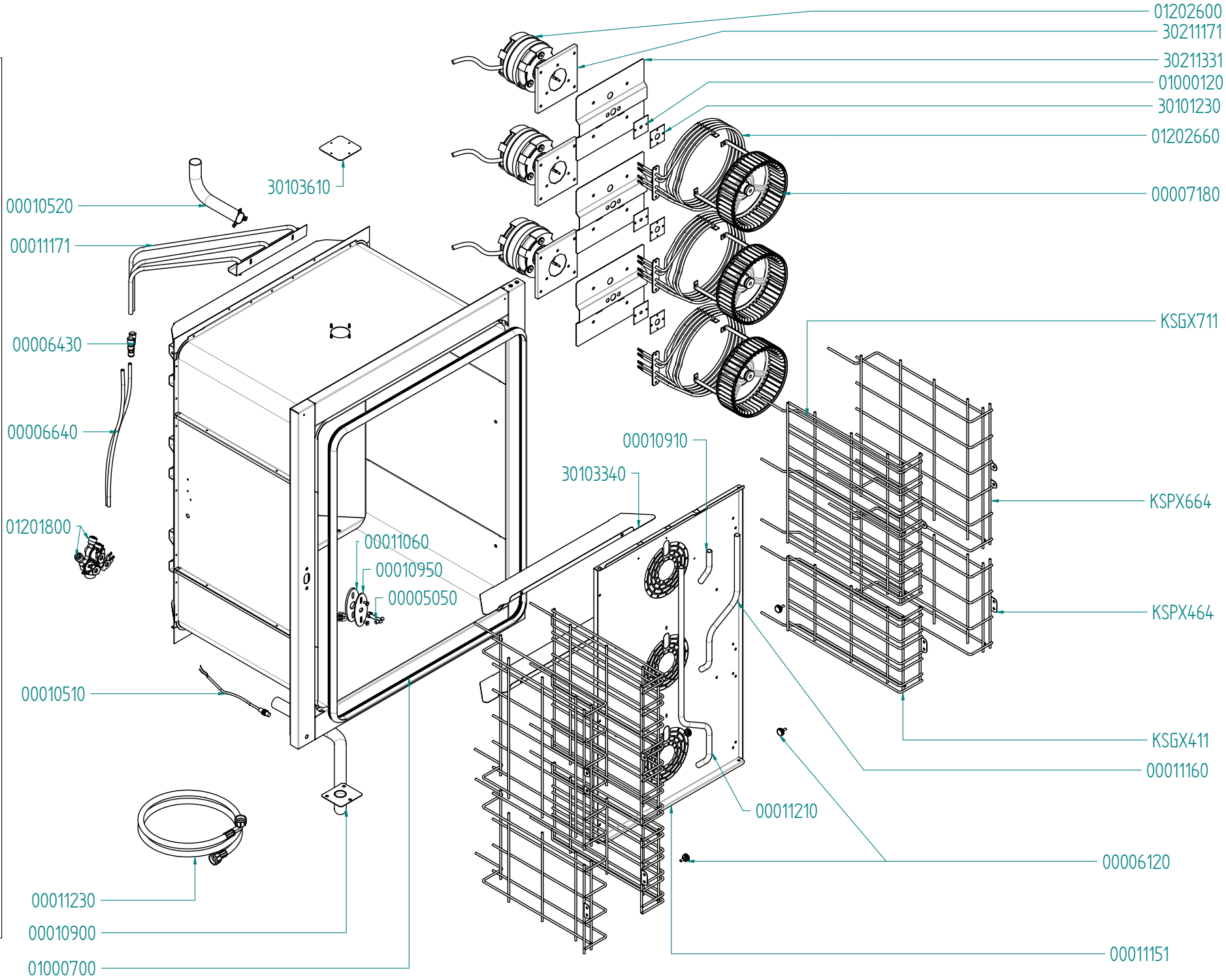
pag.

2/4

Preparazione: G.C. (DT)

Verifica: M.F. (DB)

Approvazione: M.G. (RUT)





tipo documento:

ESPLOSO - EXPLODED VIEW - VUE ECLATEE - EXPLOSIONSPPLAN -
EXPLOSIONADO - VISTA EXPLODIDA

cod. identificazione

X:\Sgn\PRODOTTI\Fam. 1 - FORNIFORNO
ELETTRICO\LEka\ESPLOSI - Forno Elettrico 40
60 90 - LEka\Exploded view
KF1064-111AUD rev.0

titolo documento/identificazione:

KF1064-111AUD

data

15/05/13

revisione:

Prima emissione - Rev. 0

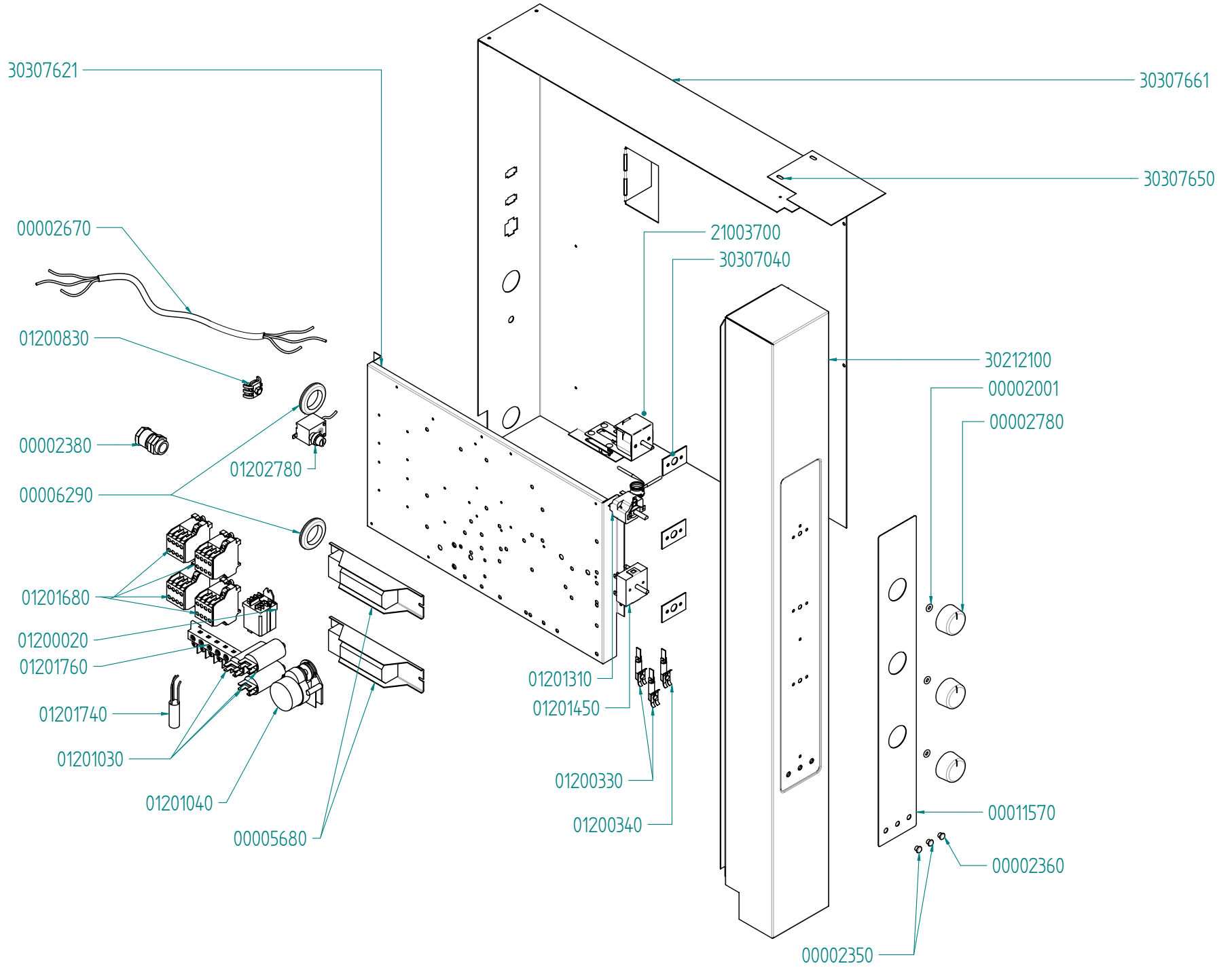
pag.

3/4

Preparazione: G.C. (DT)

Verifica: M.F. (DB)

Approvazione: M.G. (RUT)





tipo documento:

ESPLOSO - EXPLODED VIEW - VUE ECLATEE - EXPLOSIONSPPLAN -
EXPLOSIONADO - VISTA EXPLODIDA

cod. identificazione

X:\Sgw\PRODOTTI\Fam.1 - FORNIFORNO
ELETTRICO\LEka\ESPLOSI - Forno Elettrico 40
60 90 - LEka\Exploded view
KF1064-111AUD rev.0

titolo documento/identificazione:

KF1064-111AUD

data

15/05/13

revisione:

Prima emissione - Rev. 0

pag.

4/4

Preparazione: G.C. (DT)

Verifica: M.F. (DB)

Approvazione: M.G. (RUT)

