



tipo documento:

ESPLOSO - EXPLODED VIEW – VUE ECLATEE –
EXPLOSIONPLAN – VISTA EXPLODIDA -
В РАЗОБРАННОМ ВИДЕ

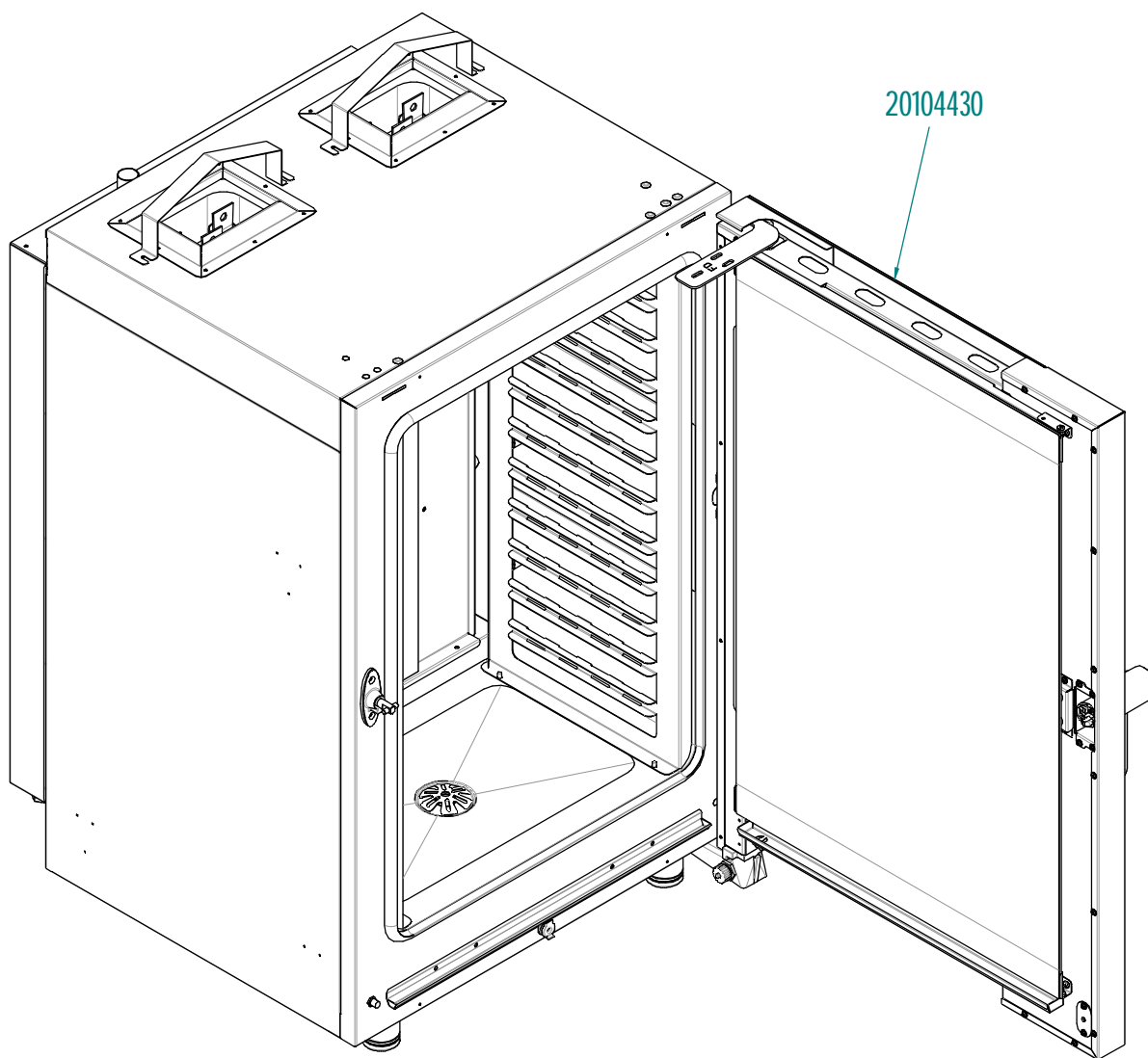
cod. identificazione

titolo documento/identificazione::

MKF1111GBM

revisione:

Rev. 0





tipo documento:

ESPLOSO - EXPLODED VIEW - VUE ECLATEE -
EXPLOSIONPLAN - VISTA EXPLODIDA -
В РАЗОБРАННОМ ВИДЕ

cod. identificazione

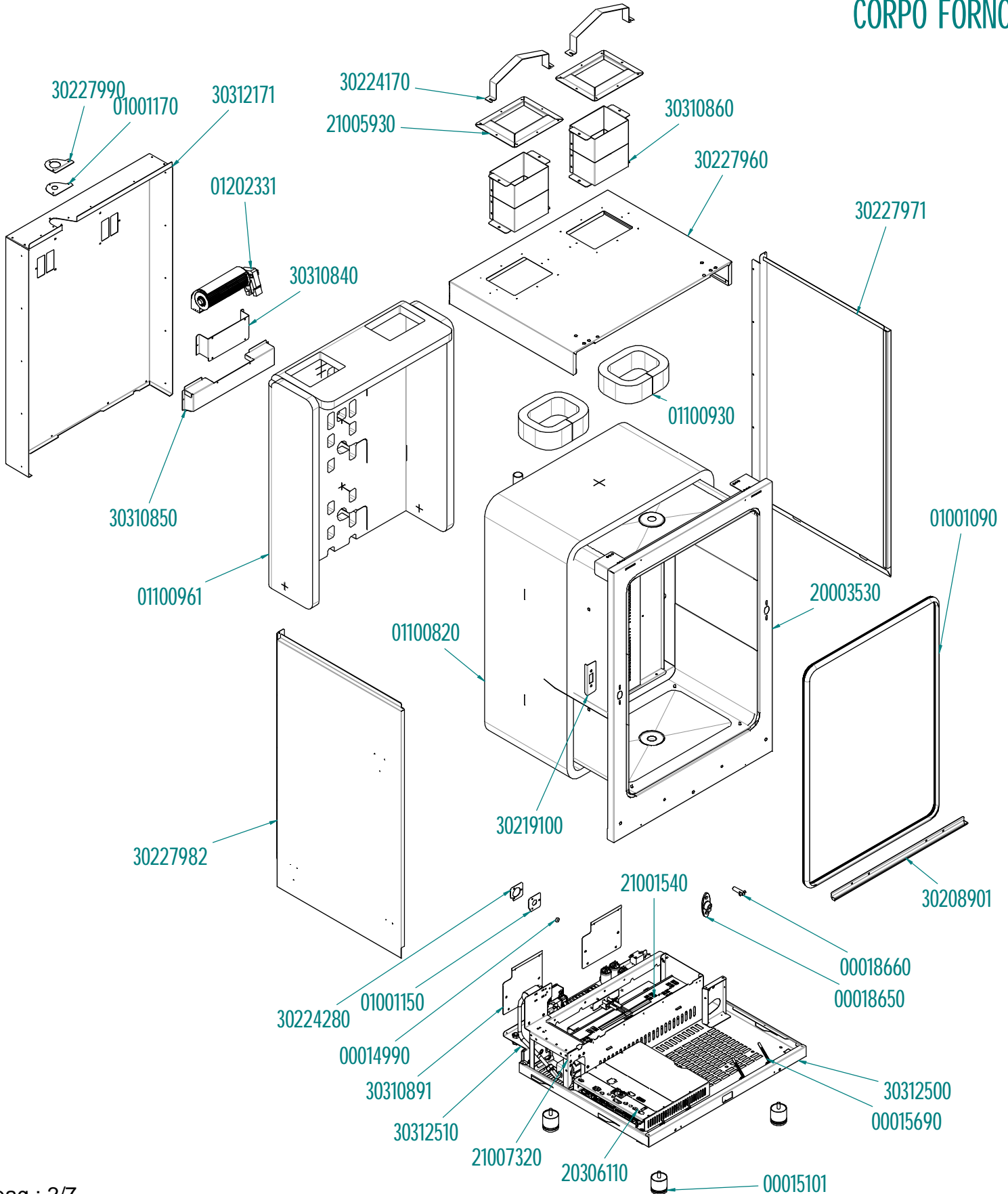
titolo documento/identificazione::

MKF1111GBM

revisione:

Rev. 0

CORPO FORNO





tipo documento:

ESPLOSO - EXPLODED VIEW – VUE ECLATEE –
EXPLOSIONPLAN – VISTA EXPLODIDA -
В РАЗОБРАННОМ ВИДЕ

cod. identificazione

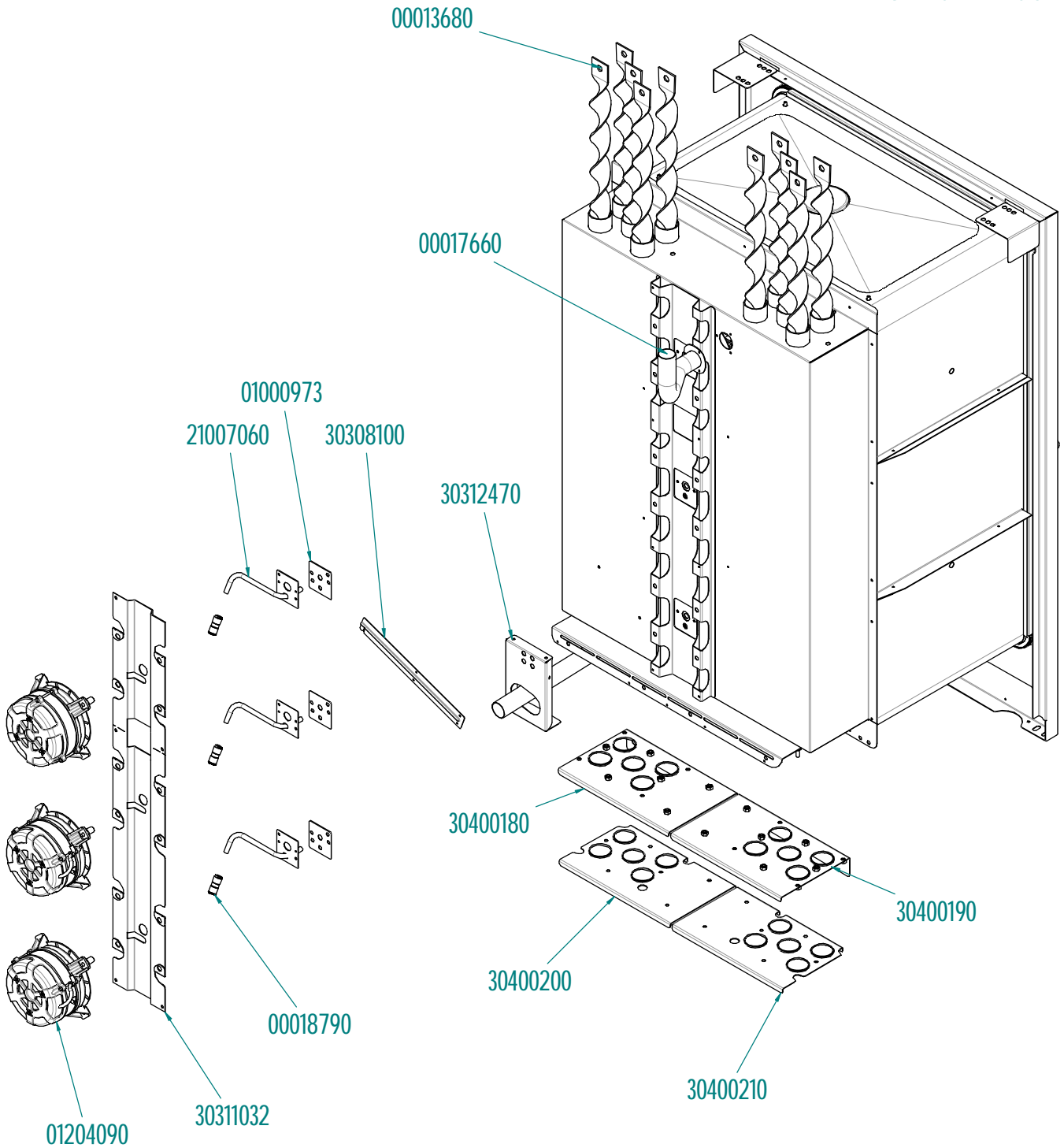
titolo documento/identificazione::

MKF1111GBM

revisione:

Rev. 0

MUFFOLA POSTERIORE





tipo documento:

ESPLOSO - EXPLODED VIEW - VUE ECLATEE -
EXPLOSIONPLAN - VISTA EXPLODIDA -
В РАЗОБРАННОМ ВИДЕ

cod. identificazione

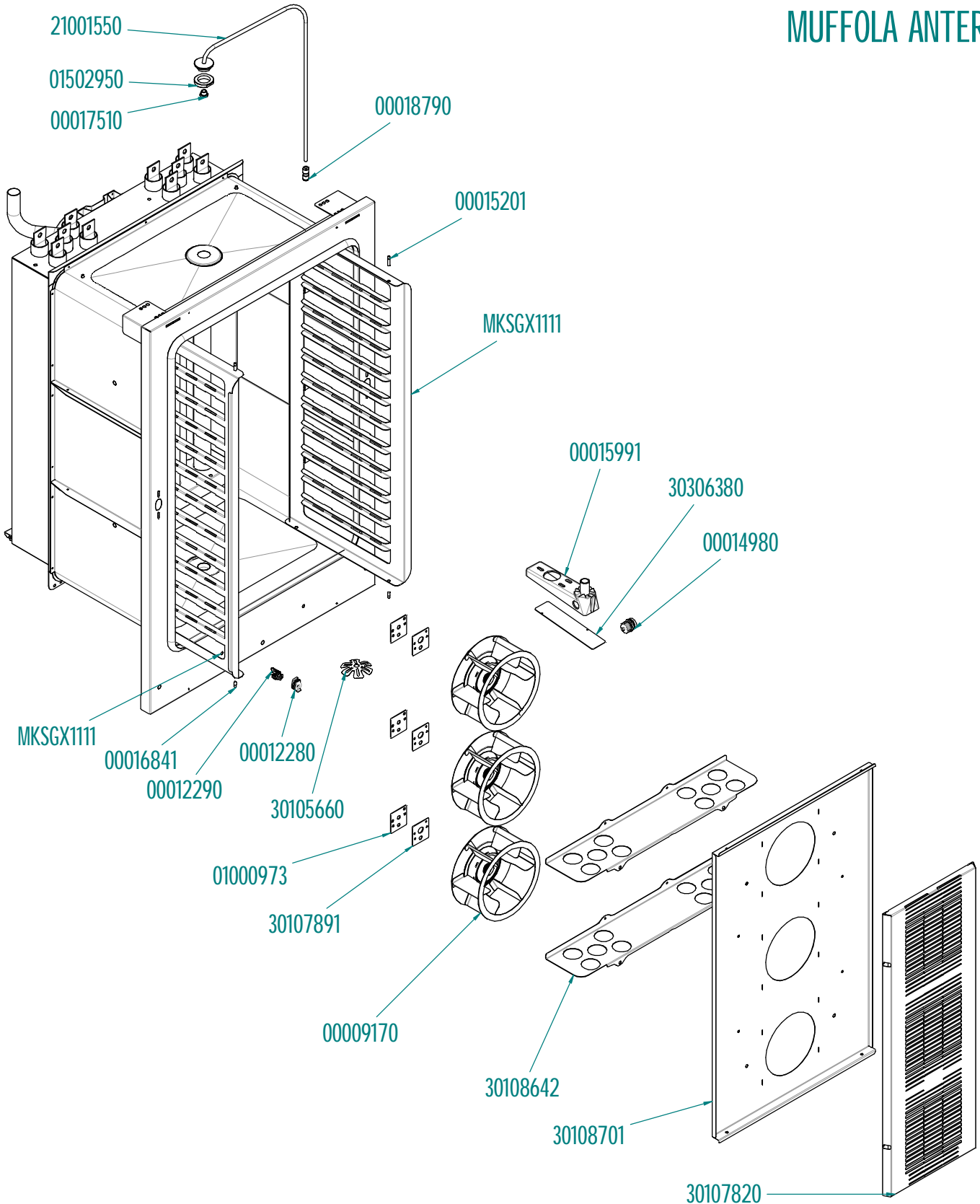
titolo documento/identificazione::

MKF1111GBM

revisione:

Rev. 0

MUFFOLA ANTERIORE





tipo documento:

ESPLOSO - EXPLODED VIEW – VUE ECLATEE –
EXPLOSIONPLAN – VISTA EXPLODIDA -
В РАЗОБРАННОМ ВИДЕ

cod. identificazione

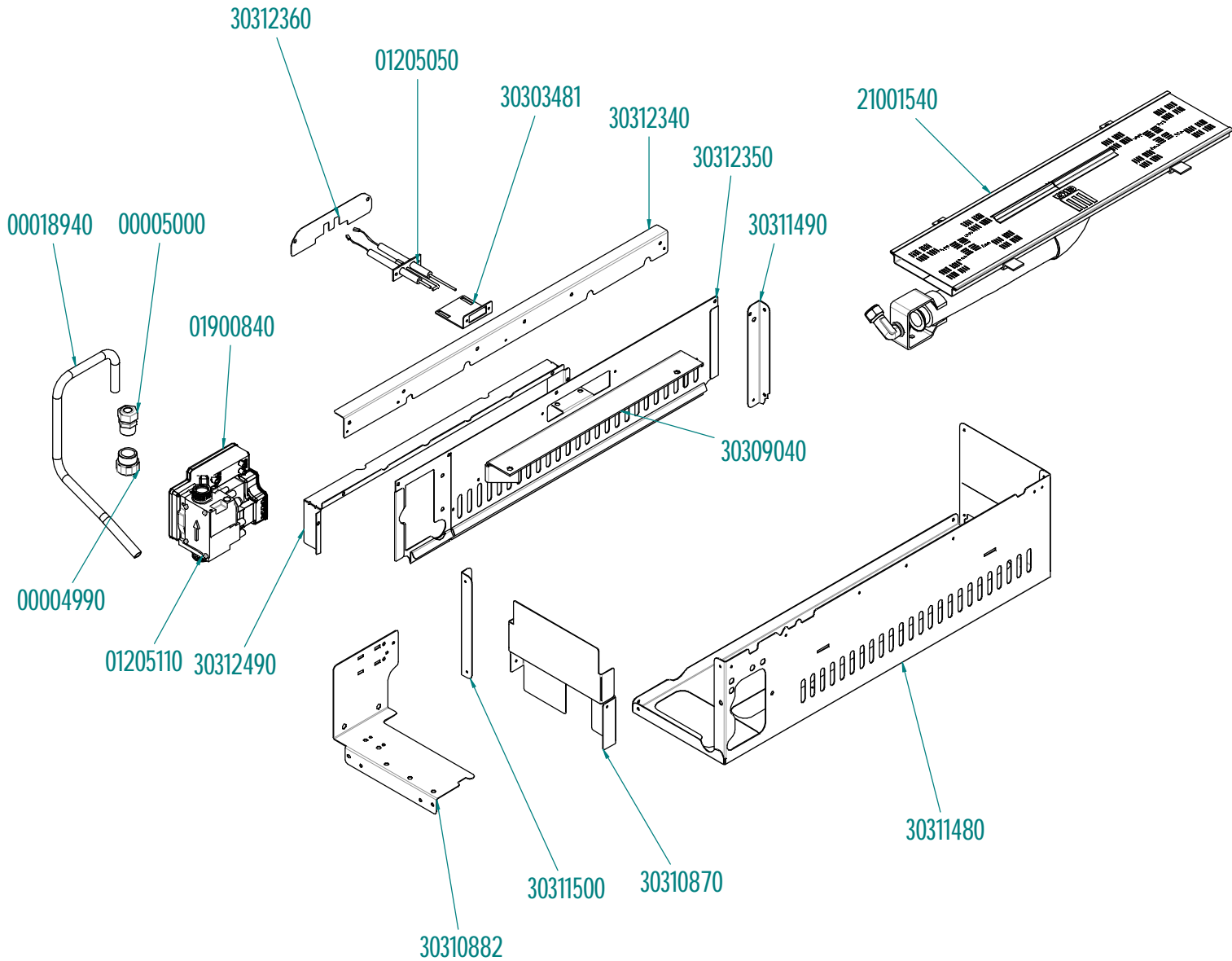
titolo documento/identificazione::

MKF1111GBM

revisione:

Rev. 0

GRUPPO BRUCIATORE





tipo documento:

ESPLOSO - EXPLODED VIEW – VUE ECLATEE –
EXPLOSIONPLAN – VISTA EXPLODIDA -
В РАЗОБРАННОМ ВИДЕ

cod. identificazione

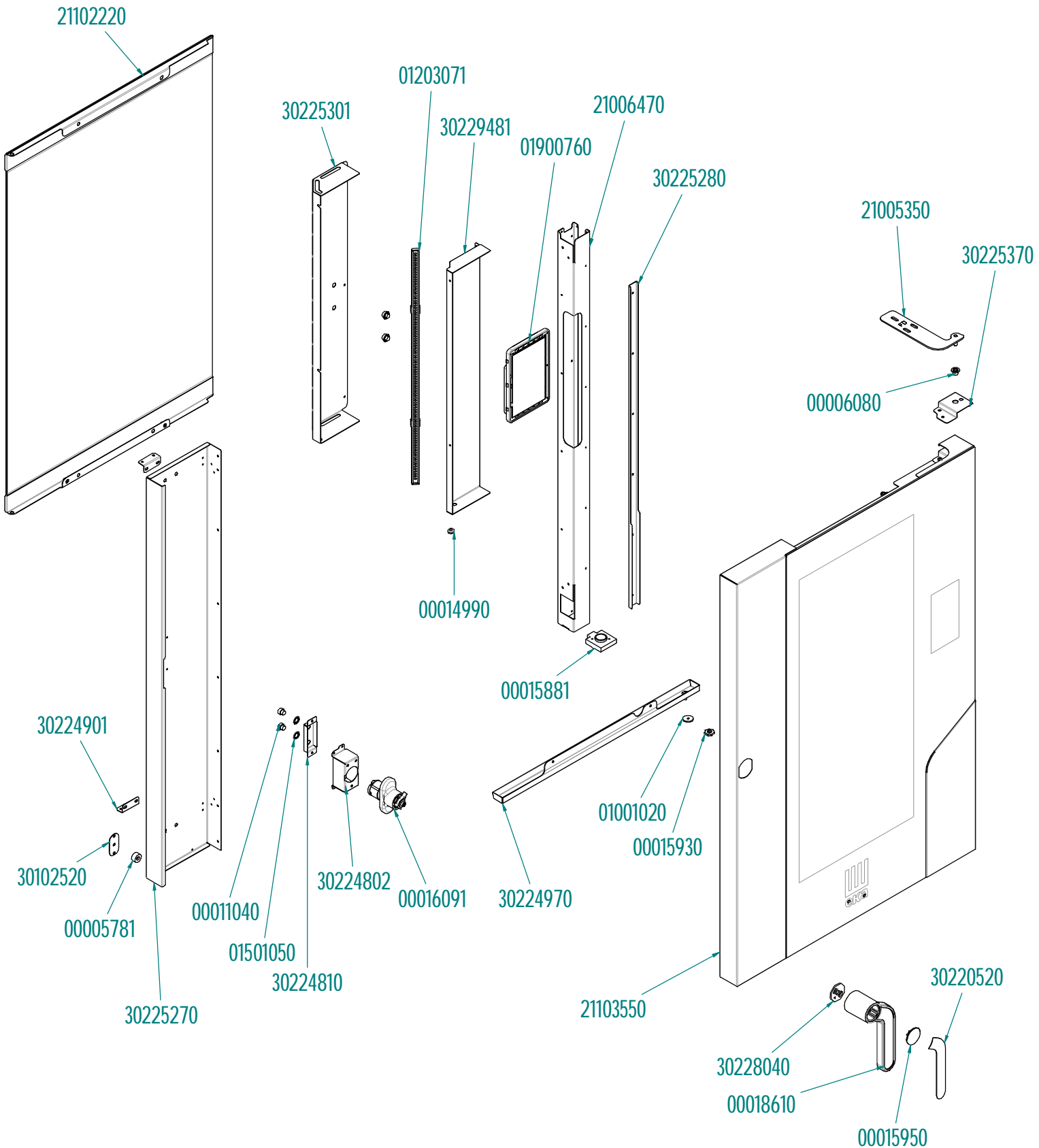
titolo documento/identificazione::

MKF1111GBM

revisione:

Rev. 0

PORTA DESTRA





tipo documento:

ESPLOSO - EXPLODED VIEW – VUE ECLATEE –
EXPLOSIONPLAN – VISTA EXPLODIDA -
В РАЗОБРАННОМ ВИДЕ

cod. identificazione

titolo documento/identificazione::

MKF1111GBM

revisione:

Rev. 0

PORTA SINISTRA

