



tipo documento:
ESPLOSO - EXPLODED VIEW - VUE ECLATEE -
EXPLOSIONSPPLAN - EXPLOSIONADO - VISTA EXPLODIDA

cod. identificazione:
X:\Sg\PRODOTTI\5 - ACCESSORI\
2-TAVOLI\LEKa\
TAVOLI LINEA MK1\
Exploded view MKTPL rev.0

titolo documento/identificazione:
MKTPL

data:
14/10/20

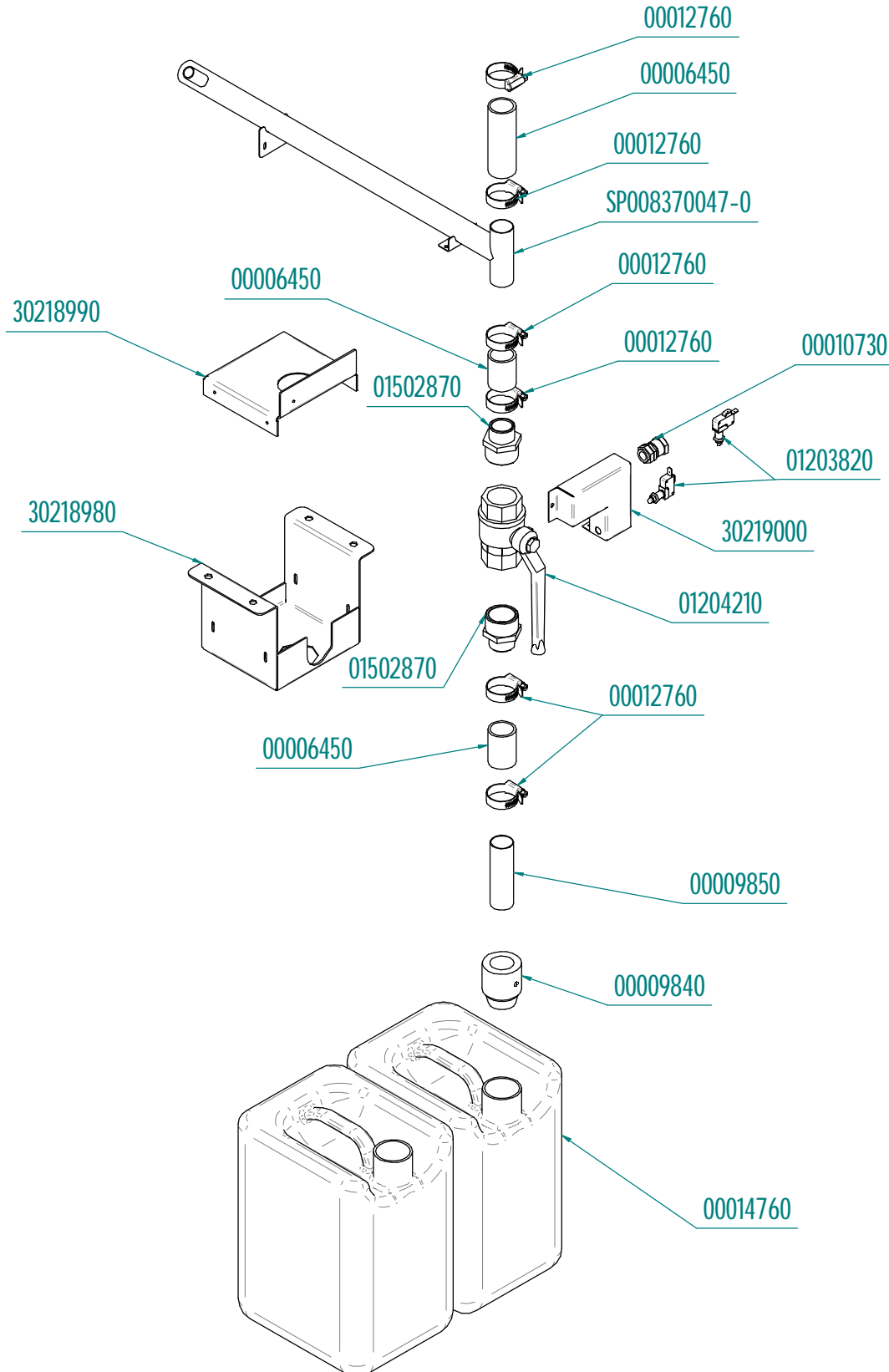
revisione:
Prima emissione - Rev. 0

pag.:
1/1

Preparazione: M.F. (DB)

Verifica: G.C. (DT)

Approvazione: M.G. (RUT)





tipo documento:
ESPLOSO - EXPLODED VIEW - VUE ECLATEE -
EXPLOSIONSPAN - EXPLOSIONADO - VISTA EXPLODIDA

cod. identificazione:
X:\Sga\PRODOTTI\5 - ACCESSORI\
2-TAVOLI\LEKa\
TAVOLI LINEA MKT\
Exploded view MKTPL rev.0

titolo documento/identificazione:
MKTPL

data:
14/10/20

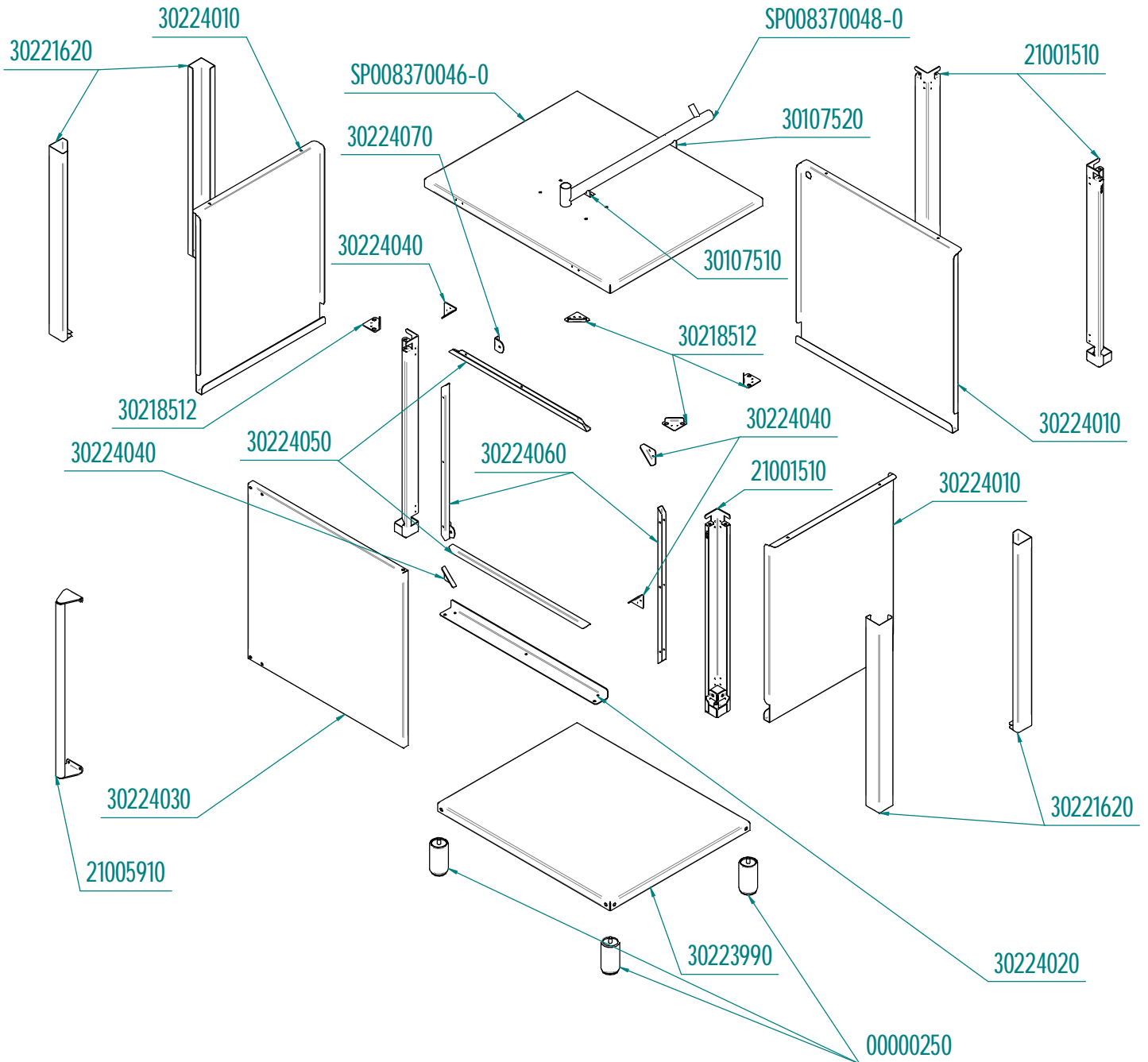
revisione:
Prima emissione - Rev. 0

pag.:
1/1

Preparazione: M.F. (DB)

Verifica: G.C. (DT)

Approvazione: M.G. (RUT)





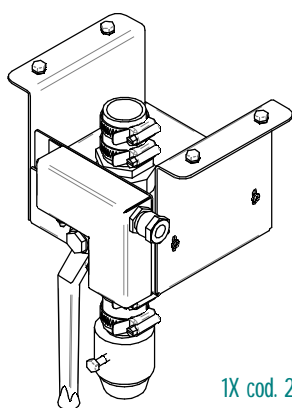
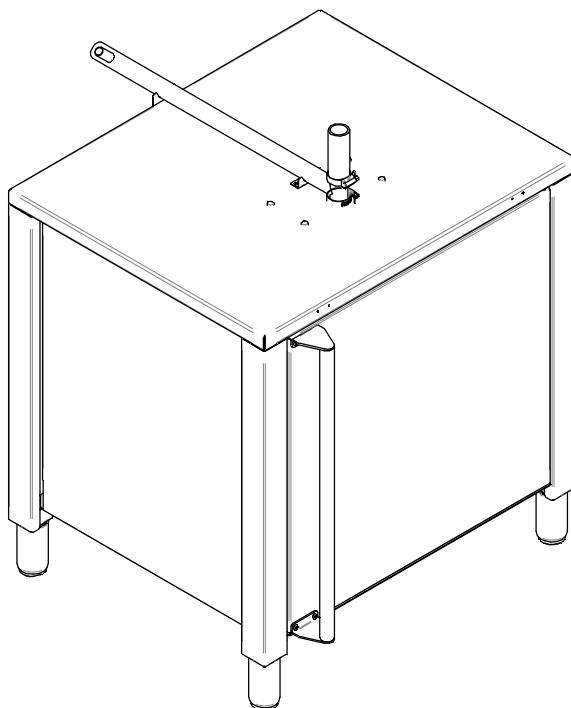
tipo documento:	ISTRUZIONI MONTAGGIO	cod. identificazione: X:\Sgn\PRODOTTI\5 - ACCESSORI\2 - TAVOLI\Eka\TAVOLI LINEA MK\Exploded view MKTPL + ISTRUZIONI MONTAGGIO rev. 0
titolo documento/identificazione:	MKTPL	data: 14/10/2020
revisione:	Prima emissione - Rev. 0	pag.: 1/7

Preparazione: G.C. (DT)

Verifica: S.A. (DB3)

Approvazione: M.G. (RUT)

MKTPL



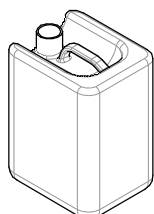
1X cod. 20900620



1 x cod. 00015170



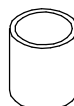
2 x cod. 00006360



2 x cod. 00014760



6 x cod. 00012760



3 x cod. 00006450



1 X
cod.00006150



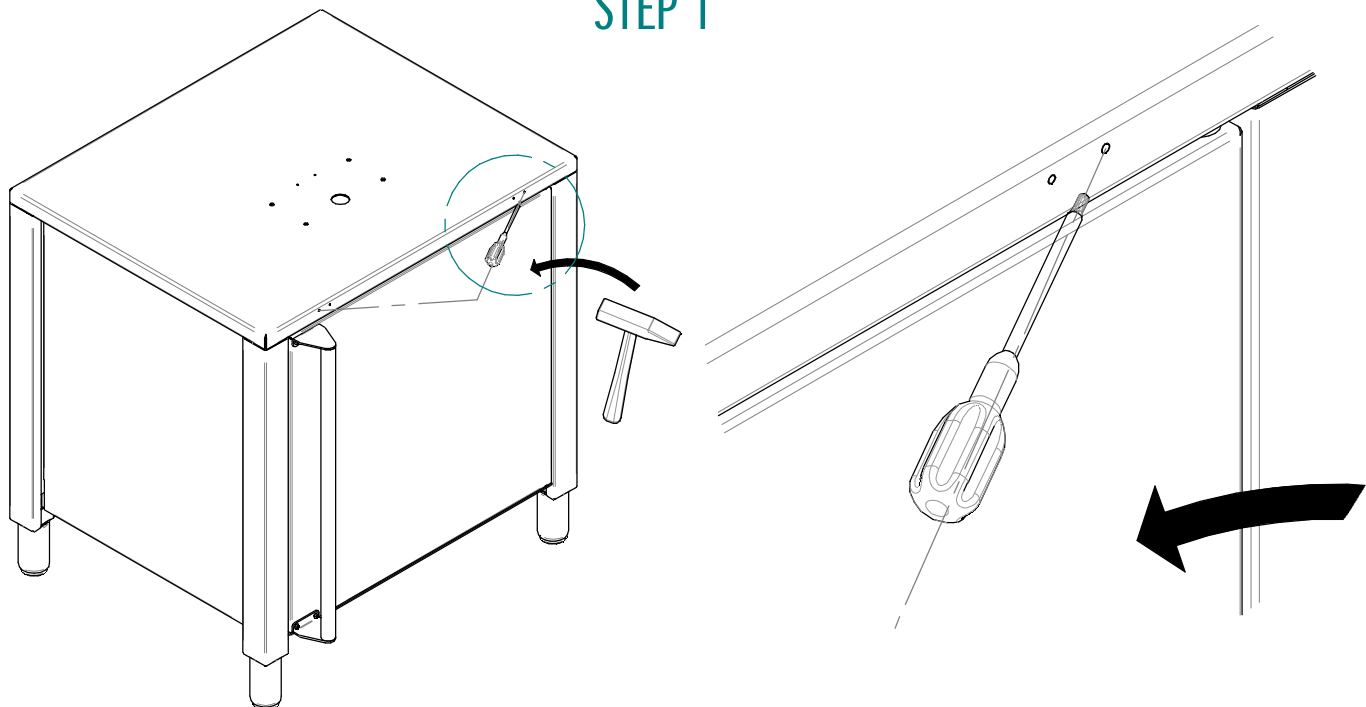
tipo documento:	ISTRUZIONI MONTAGGIO	cod. identificazione: X:\Sgq\PRODOTTI\5 - ACCESSORI\2-TAVOLI\Eka\TAVOLI LINEA MK\Exploded view MKTPL + ISTRUZIONI MONTAGGIO rev. 0
titolo documento/identificazione:	MKTPL	data: 14/10/2020
revisione:	Prima emissione - Rev. 0	pag.: 2/7

Preparazione: G.C. (DT)

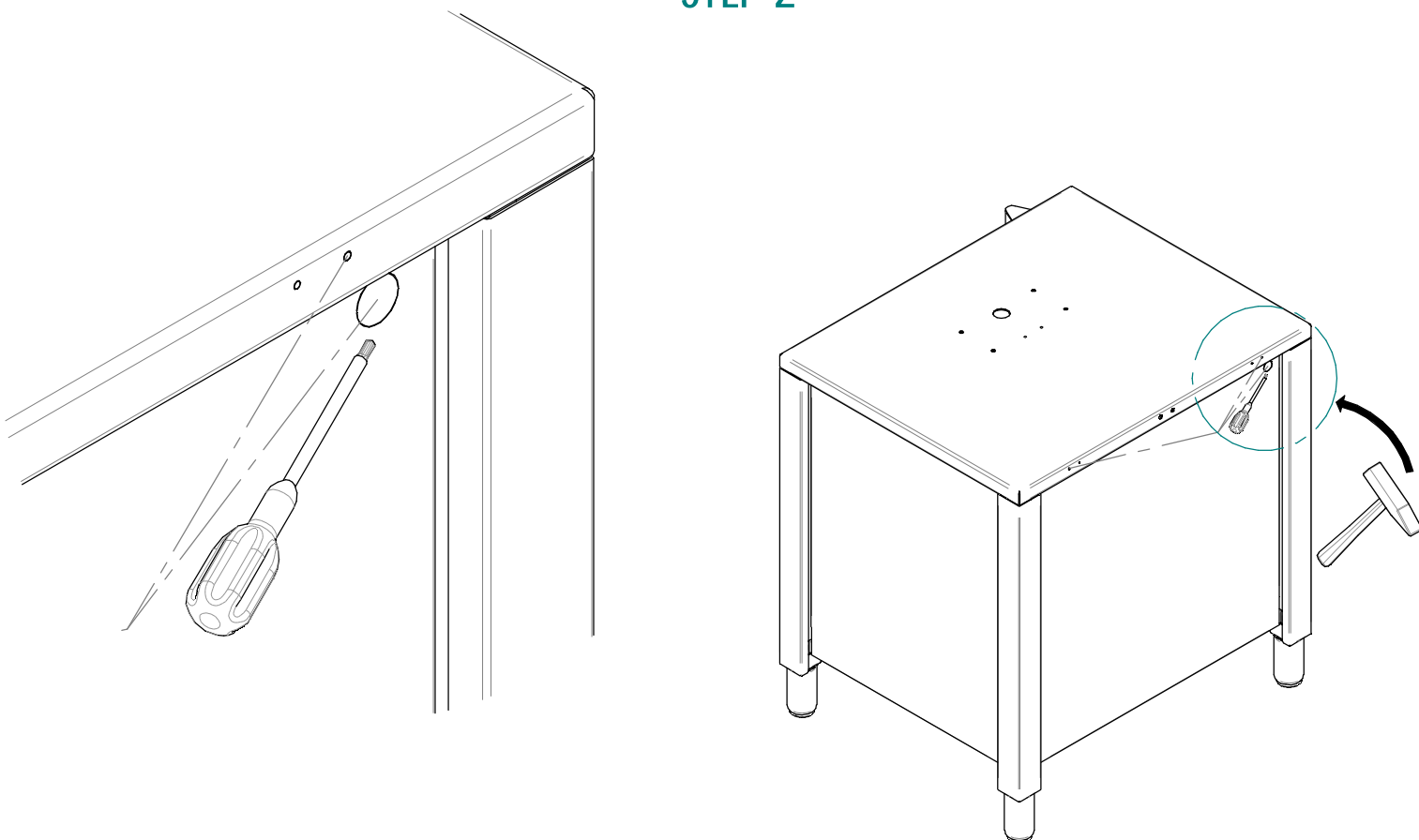
Verifica: S.A. (DB3)

Approvazione: M.G. (RUT)

STEP 1



STEP 2





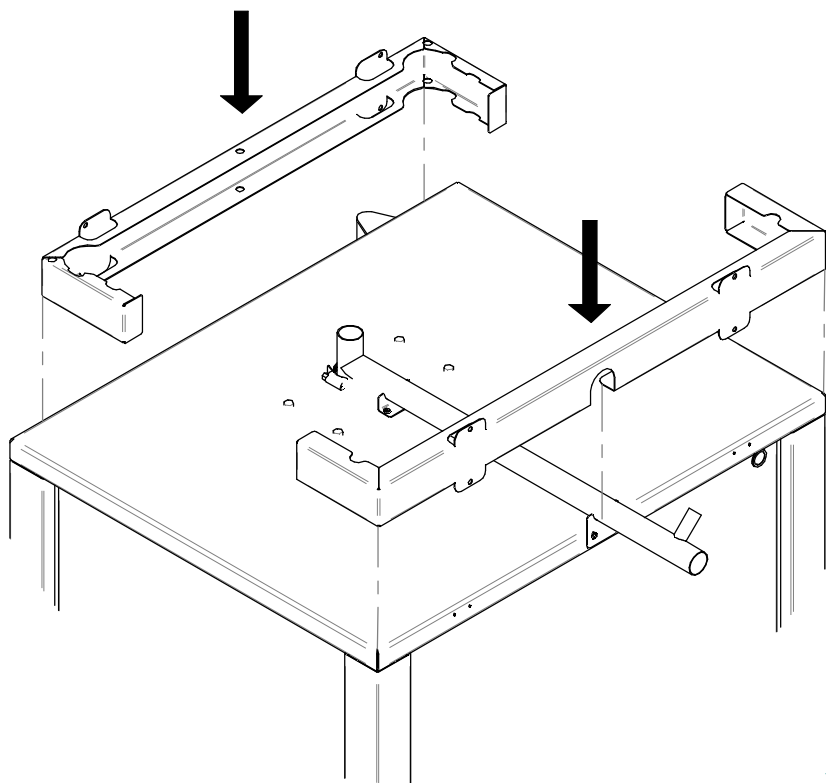
tipo documento:	ISTRUZIONI MONTAGGIO	cod. identificazione: X:\Sg\PRODOTTI\5 - ACCESSORI\2-TAVOLI\Eka\TAVOLI LINEA MK\Exploded view MKTPL + ISTRUZIONI MONTAGGIO rev. 0
titolo documento/identificazione:	MKTPL	data: 14/10/2020
revisione:	Prima emissione - Rev. 0	pag.: 3/7

Preparazione: G.C. (DT)

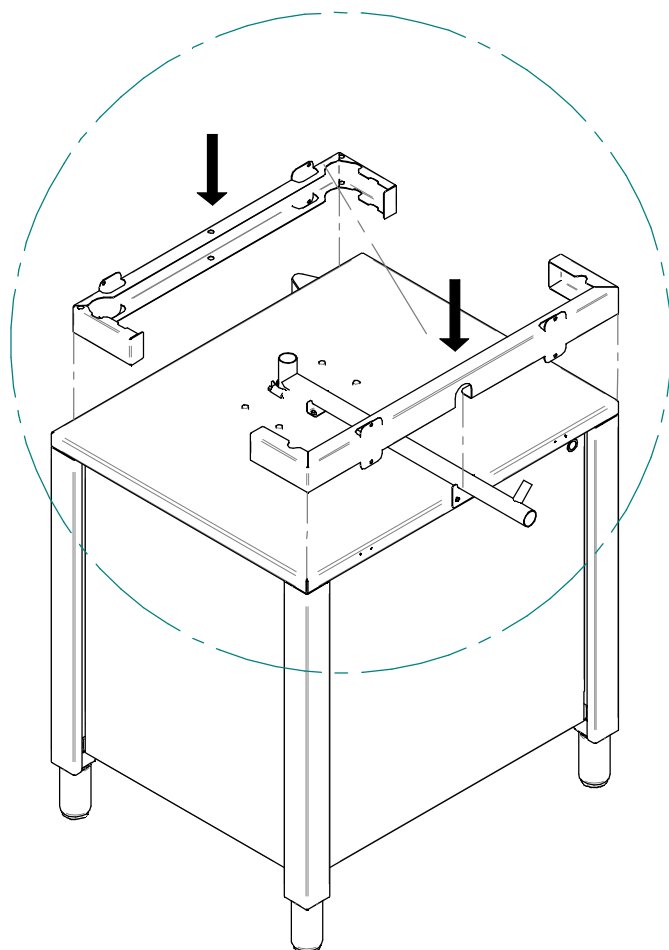
Verifica: S.A. (DB3)

Approvazione: M.G. (RUT)

TRAVERSO POSTERIORE E TRAVERSO ANTERIORE IN DOTAZIONE CON IL FORNO



STEP 3





tipo documento:

ISTRUZIONI MONTAGGIO

cod. identificazione:
X:\Sgn\PRODOTTI\5 - ACCESSORI\2-TAVOLI\Eka\TAVOLI
LINEA MK\Exploded view MKTPL + ISTRUZIONI MONTAGGIO
rev. 0

titolo documento/identificazione:

MKTPL

data:

14/10/2020

revisione:

Prima emissione - Rev. 0

pag.:

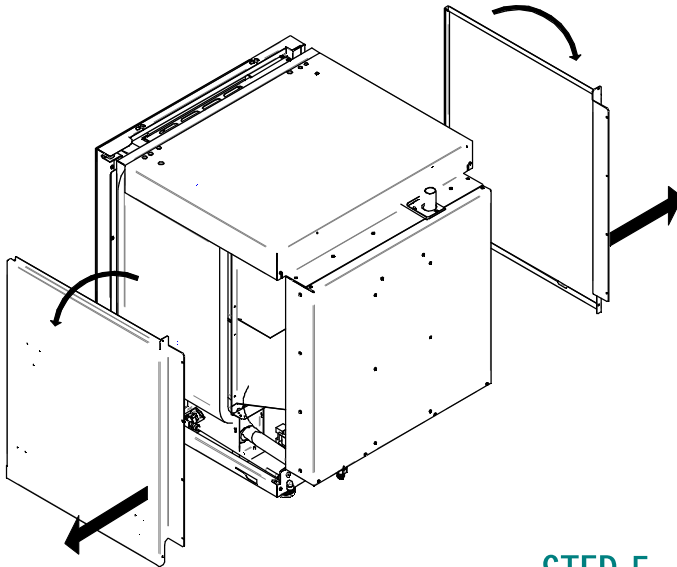
4/7

Preparazione: G.C. (DT)

Verifica: S.A. (DB3)

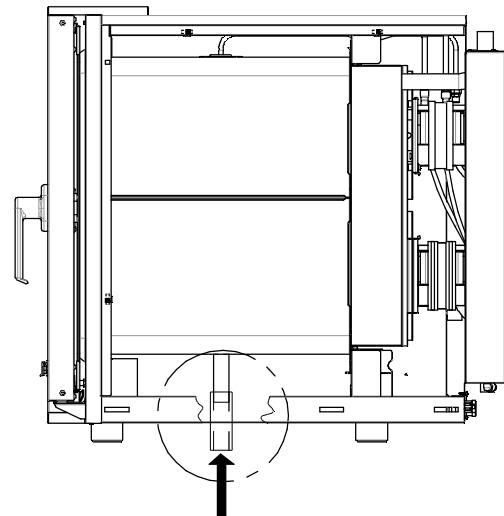
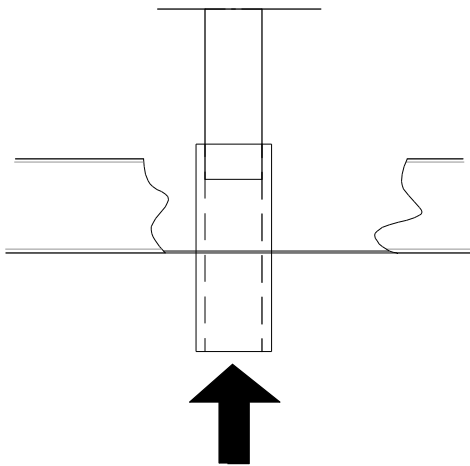
Approvazione: M.G. (RUT)

STEP 4

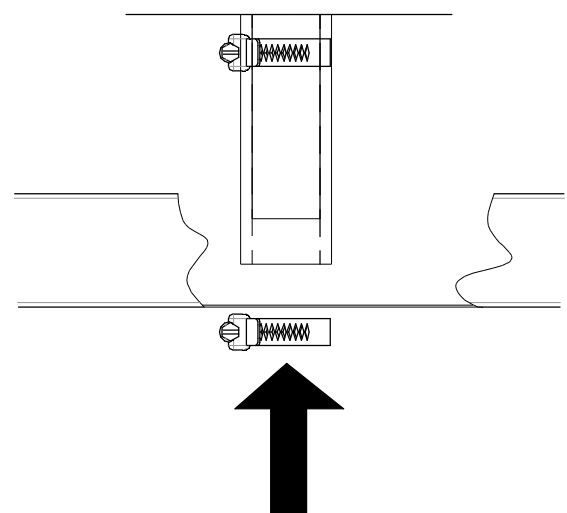
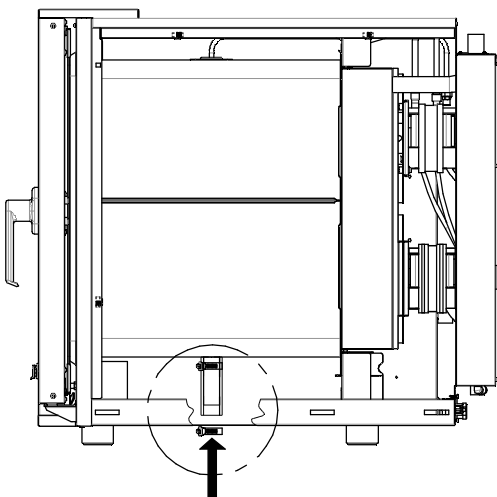


FOR
MKF711TS_0_051
MKF111TS_0_051

STEP 5



STEP 6





tipo documento:

ISTRUZIONI MONTAGGIO

cod. identificazione:
X\Sq\PRODOTTI\5 - ACCESSORI\2 - TAVOLI\Eka\TAVOLI
LINEA MK\Exploded view MKTPL + ISTRUZIONI MONTAGGIO
rev. 0

titolo documento/identificazione:

MKTPL

data:

14/10/2020

revisione:

Prima emissione - Rev. 0

pag.:

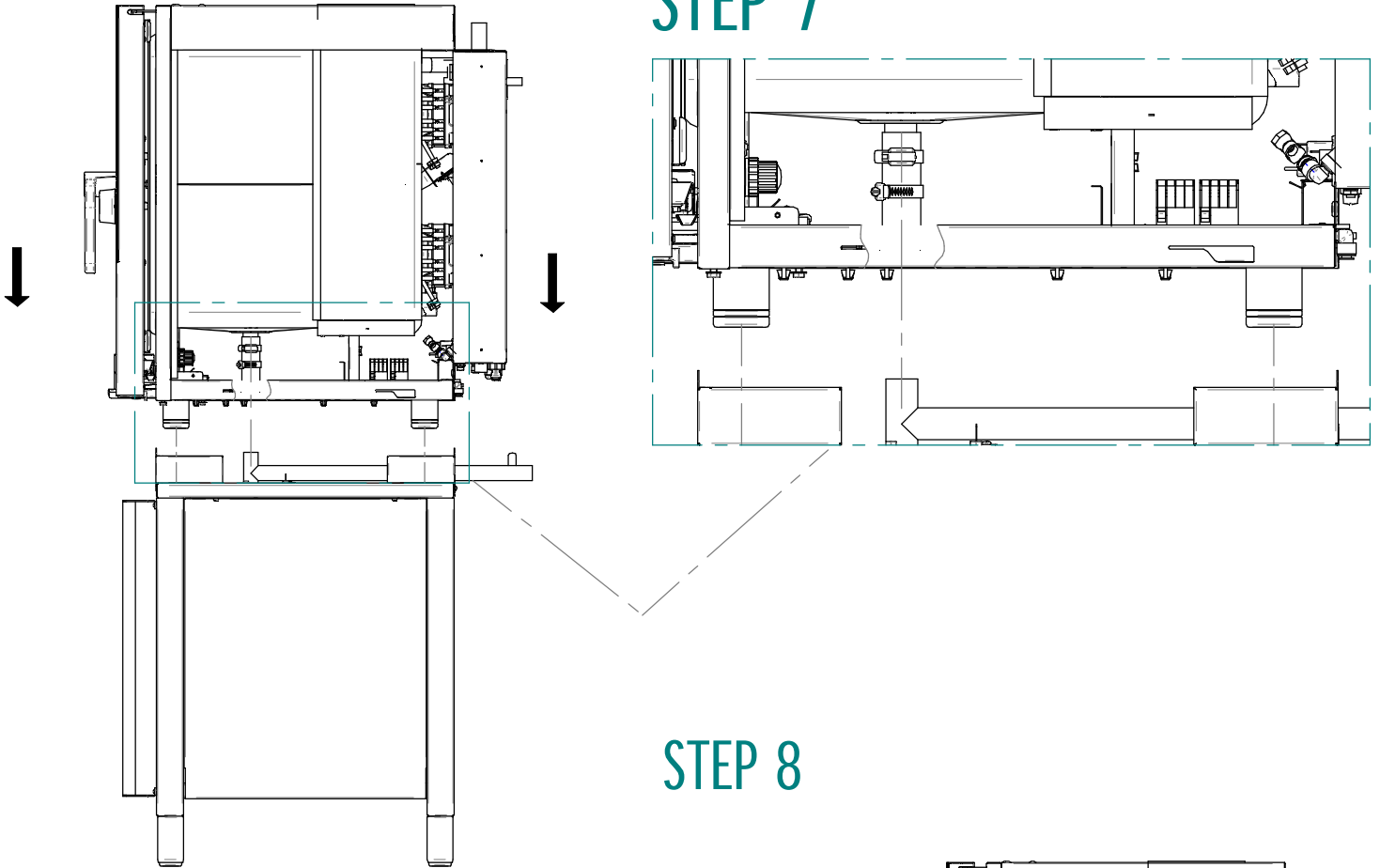
5/7

Preparazione: G.C. (DT)

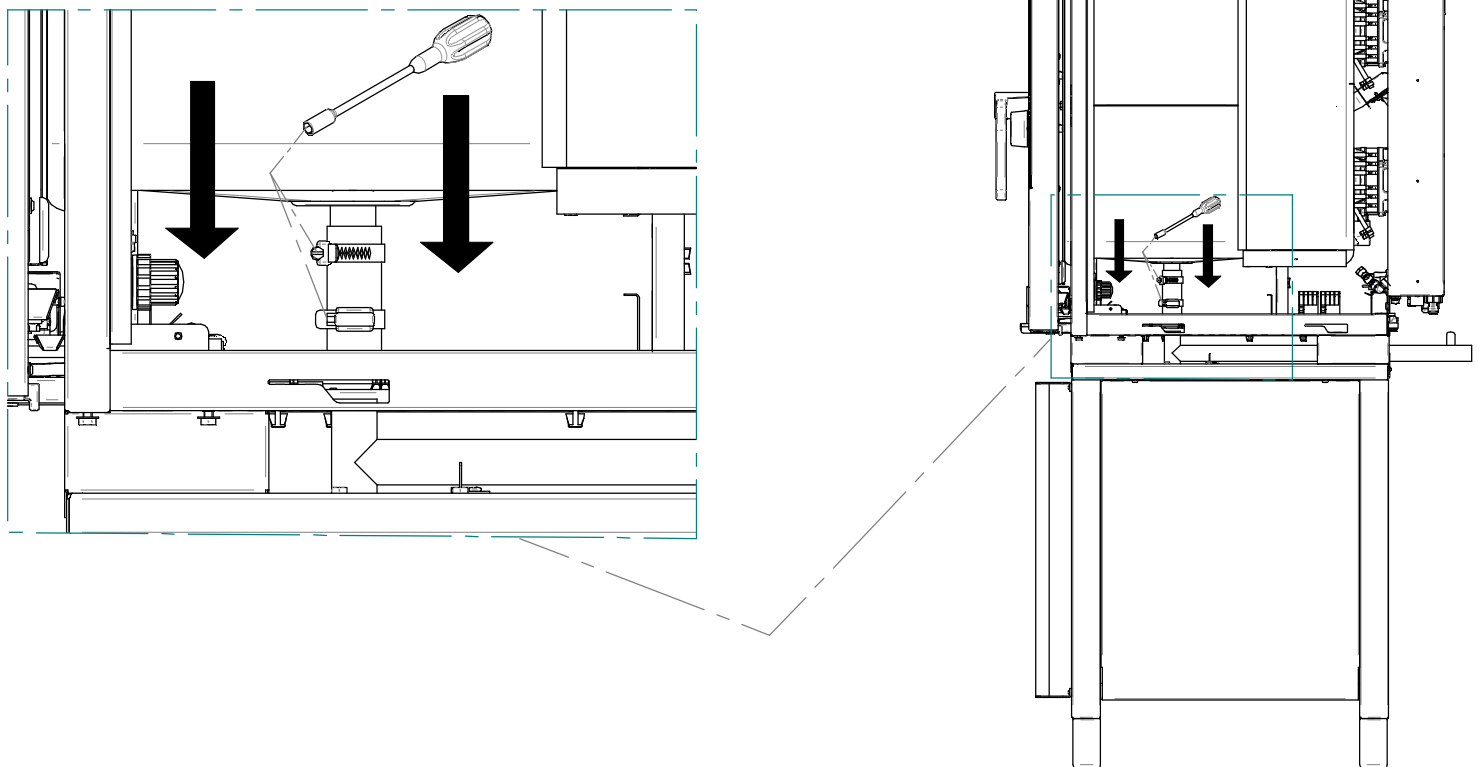
Verifica: S.A. (DB3)

Approvazione: M.G. (RUT)

STEP 7



STEP 8





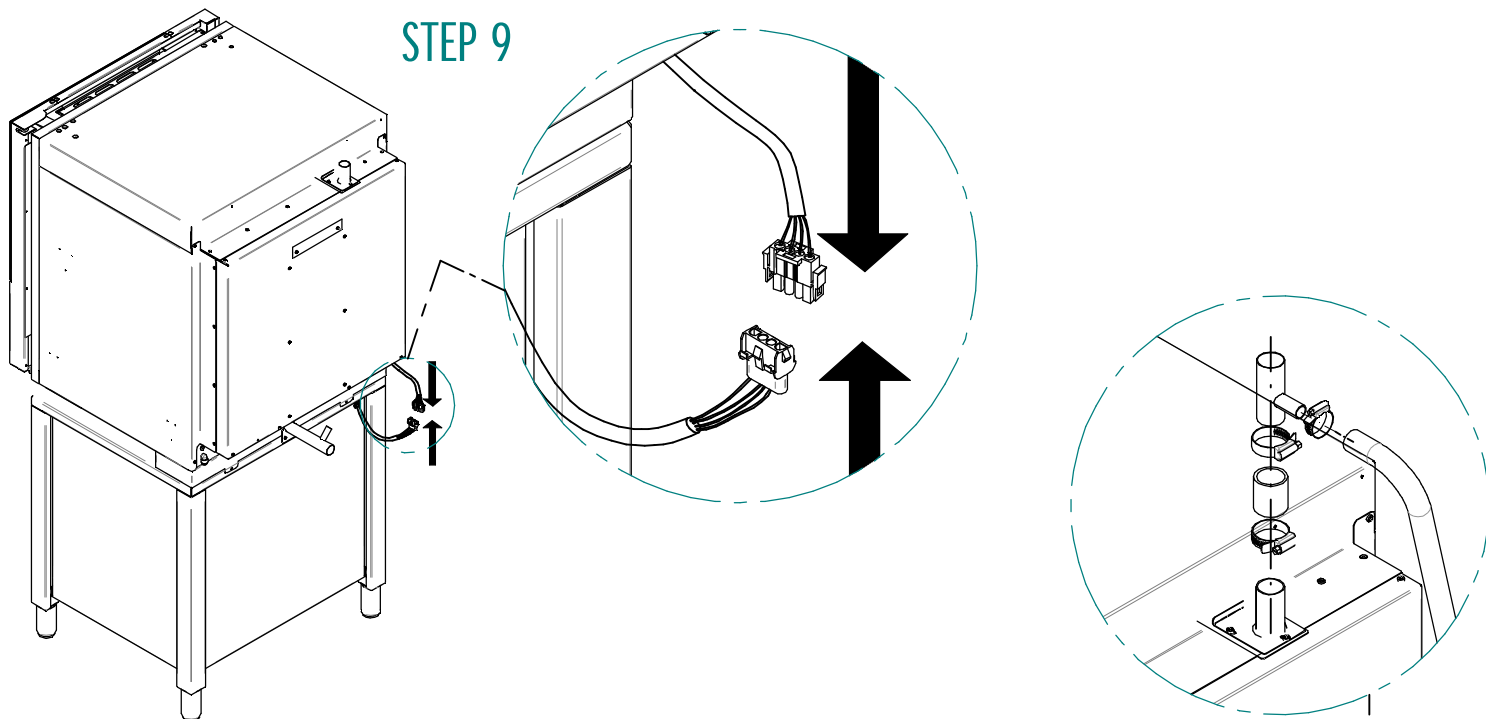
tipo documento:	ISTRUZIONI MONTAGGIO	cod. identificazione: X:\Sgn\PRODOTTI\5 - ACCESSORI\2-TAVOLI\Eka\TAVOLI LINEA MK\Exploded view MKTPL + ISTRUZIONI MONTAGGIO rev. 0
titolo documento/identificazione:	MKTPL	data: 14/10/2020
revisione:	Prima emissione - Rev. 0	pag.: 6/7

Preparazione: G.C. (DT)

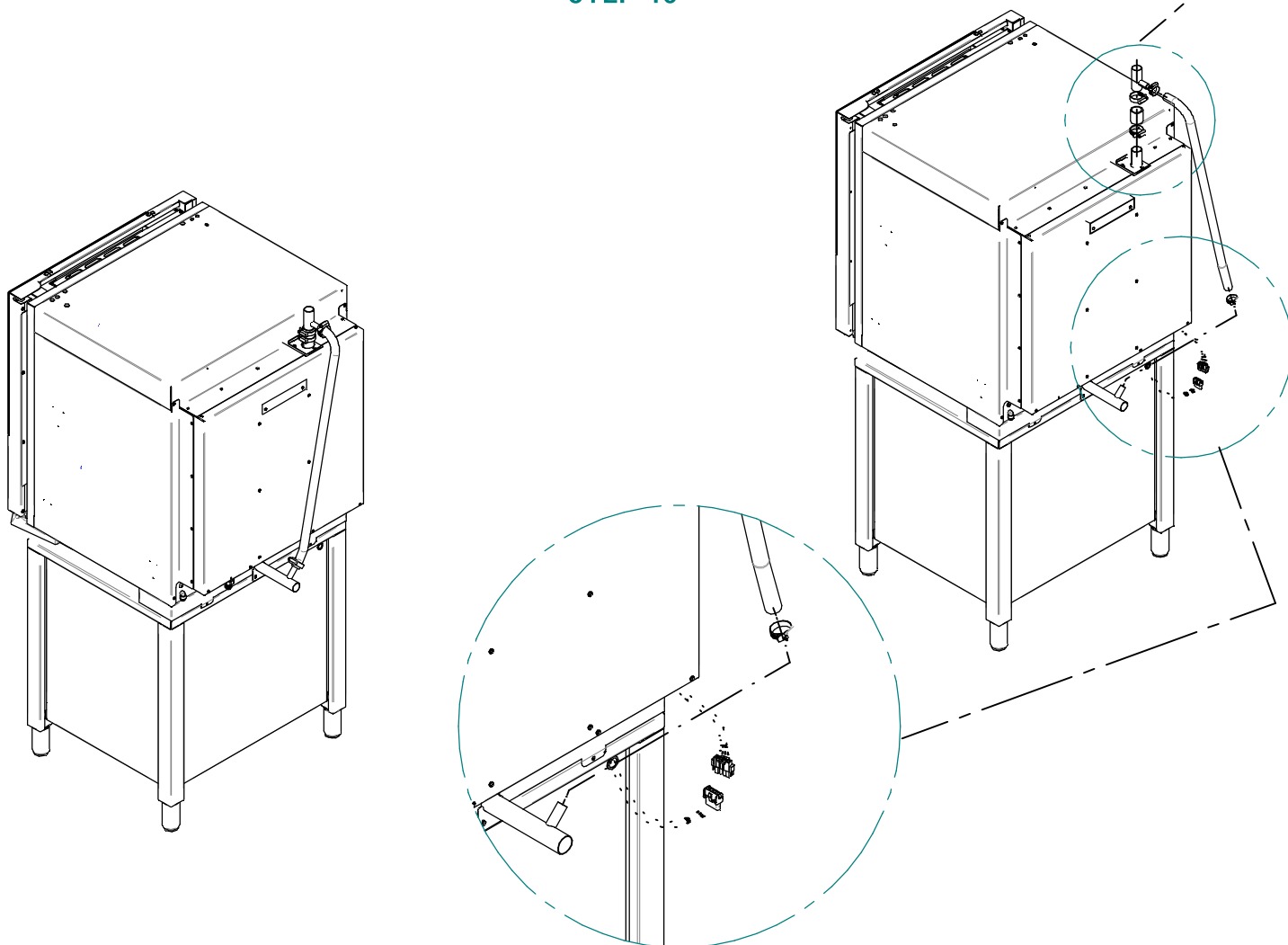
Verifica: S.A. (DB3)

Approvazione: M.G. (RUT)

STEP 9



STEP 10





tipo documento:	ISTRUZIONI MONTAGGIO	cod. identificazione: X:5q9PRODOTTI5 - ACCESSORI/2-TAVOLI/Eka/TAVOLI LINEA MK/Exploded view MKTPL + ISTRUZIONI MONTAGGIO rev. 0
titolo documento/identificazione:	MKTPL	data: 14/10/2020
revisione:	Prima emissione - Rev. 0	pag.: 7/7

Preparazione: G.C. (DT)

Verifica: S.A. (DB3)

Approvazione: M.G. (RUT)

