

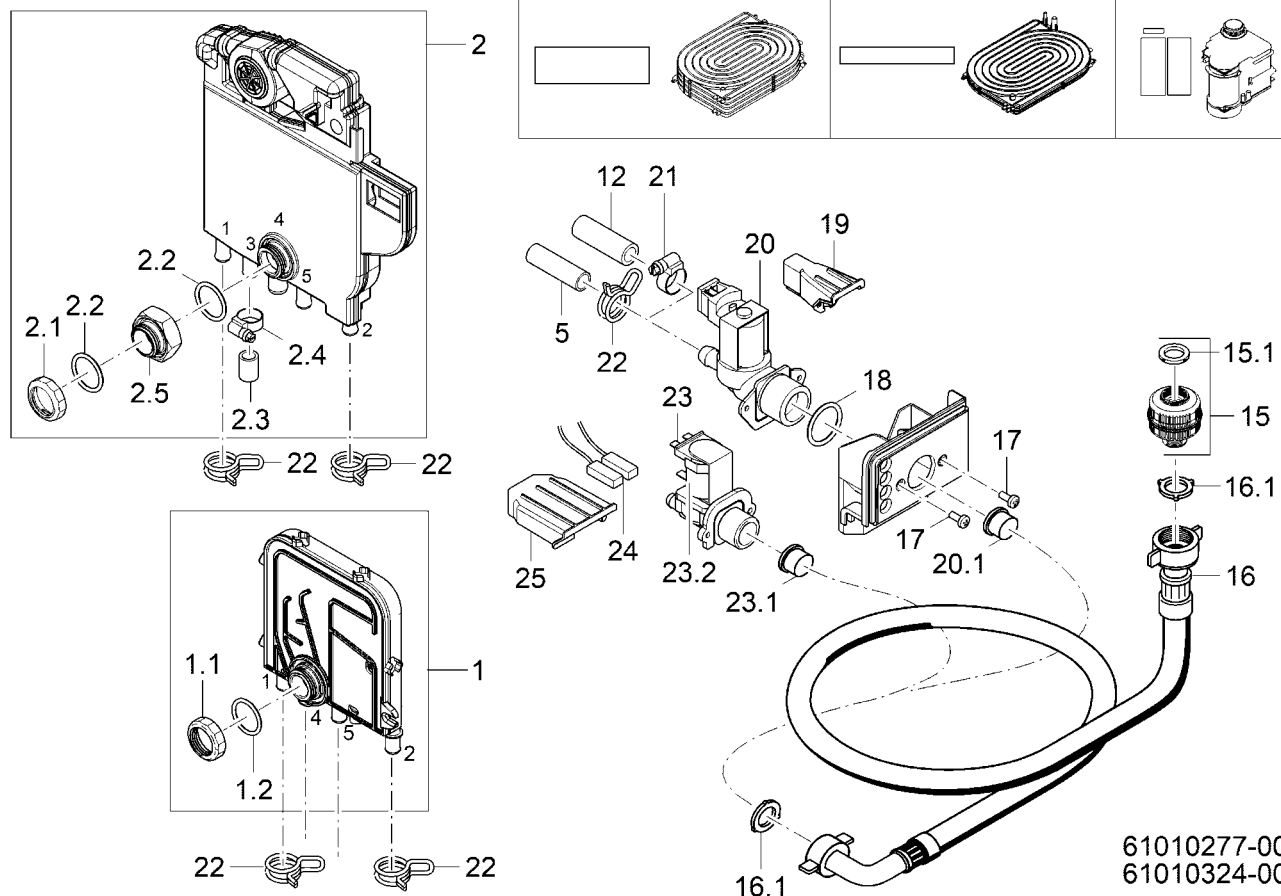
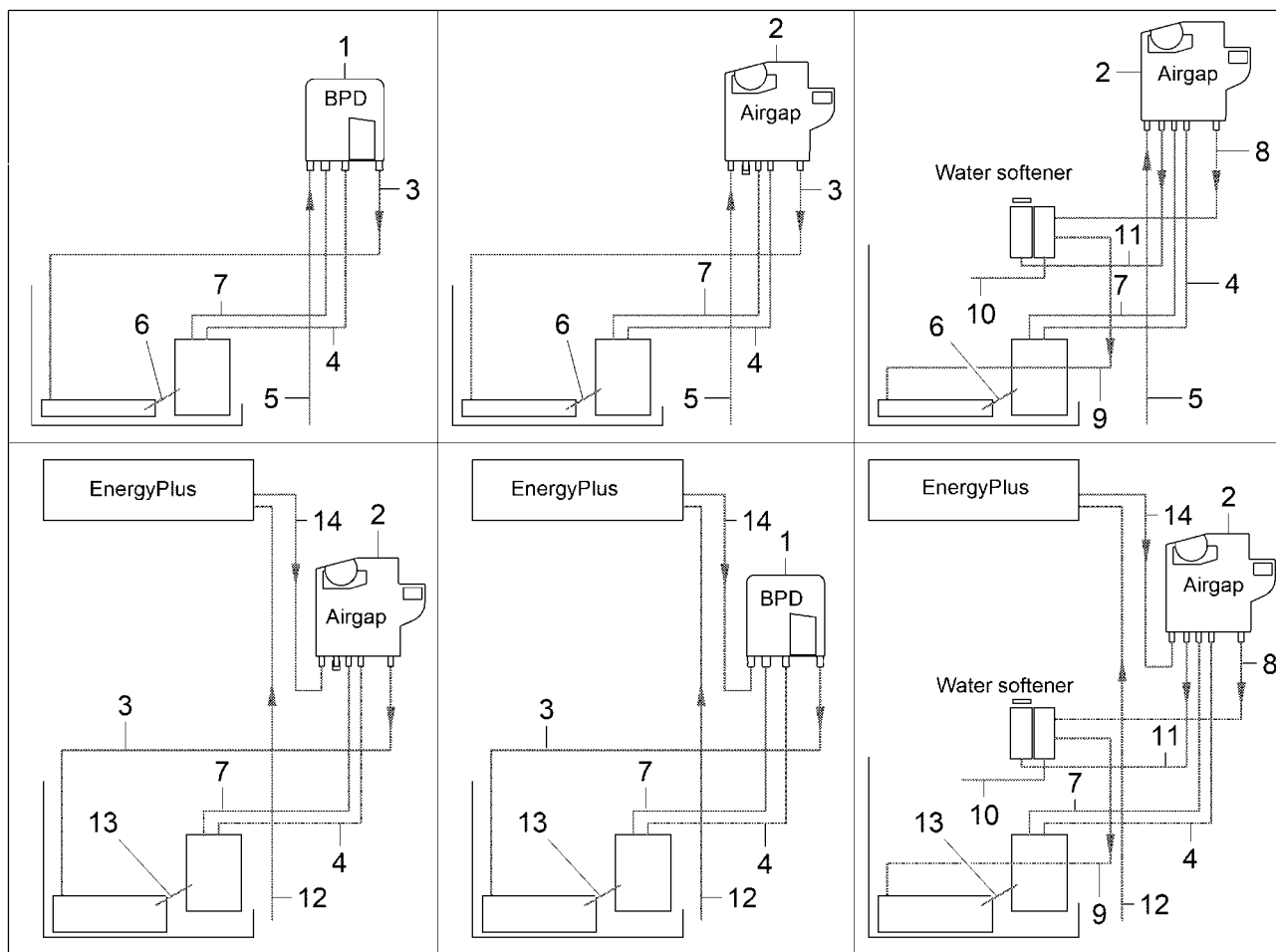
Wykaz części zamiennych PT-M V02



Spis treści

	Strona
Dopływ wody	4
Ogrzewanie zbiornika	6
Zmiękcacz wody	8
System sit	10
Pompa myjąca	12
System mycia; dół	14
System mycia; góra	16
Bojler	20
Doprowadzenie wody	24
Dozowanie	26
Kaptur	28
Dolna część korpusu, Zbiornik	32
Oslona	34
EnergyPlus (1)	36
EnergyPlus (2)	38
Pompa ciepła ClimatePlus	40
Oslona tylna + kłapa powietrzna	40
Obiegu wewnętrznego	42
Cross flow fan	46
Obudowa	48
Pompa ciepła	50
Części elektryczne	52
Automatyczny kaptur	56
TwinSet	58
Osprzęt	60

Dopływ wody

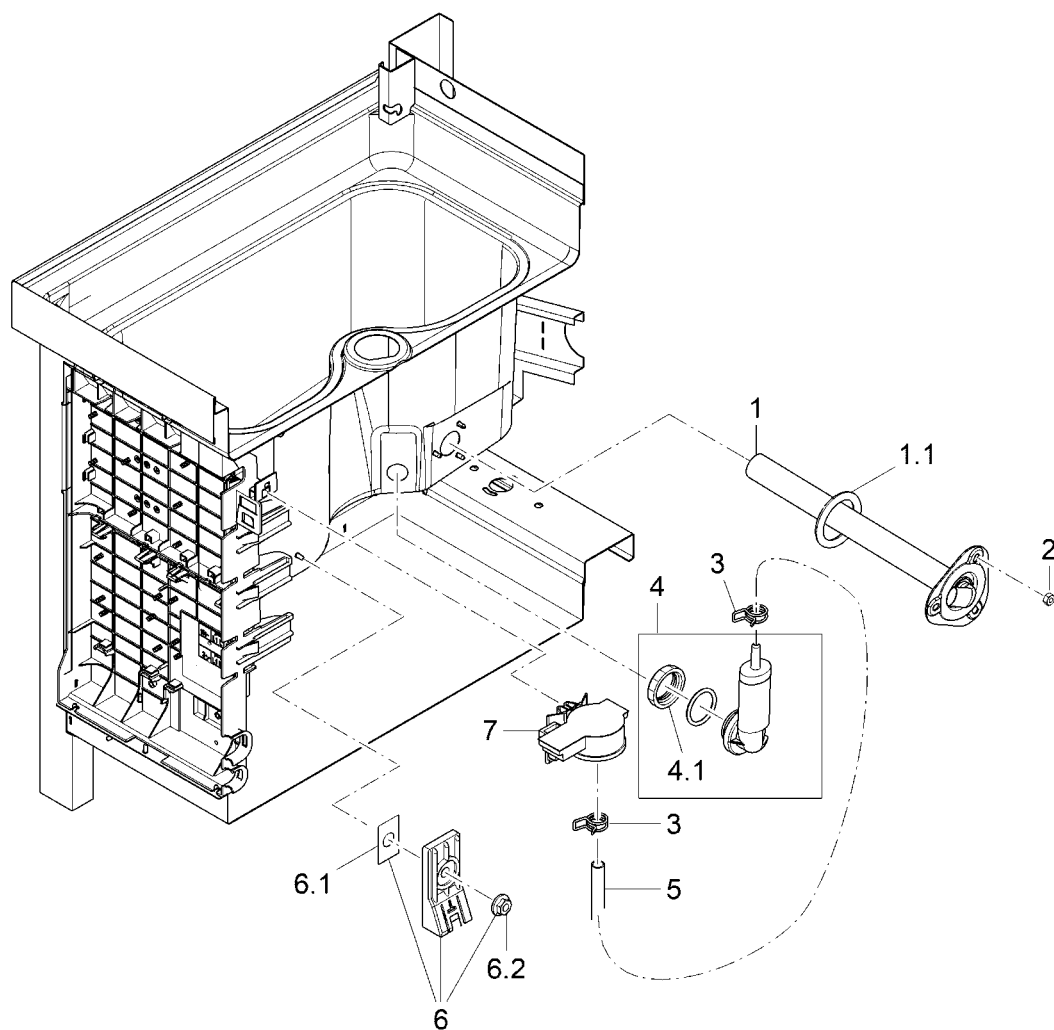


61010277-00
61010324-00

Dopływ wody

Poz.	Nr części	Nazwa; Wymiar	Ilość; Kol	do serii	od serii	Uwaga
1	30000128	Zestaw blokady przepływu wstecznego	1 szt.			
1.1	60004612	Nakrętka D26,2 X 8,5; SW32	1 szt.			
1.2	30012629	Pierścień uszczelniający o przekroju okrągłym 30 X 3	1 szt.			
2	30000127	Zestaw blokady przepływu wstecznego typ "Air Gap"	1 szt.			
2.1	60004612	Nakrętka D26,2 X 8,5; SW32	1 szt.			
2.2	30012629	Pierścień uszczelniający o przekroju okrągłym 30 X 3	1 szt.			
2.3	60004630	Nakrętka DN10 X 2,0 X 19	1 szt.			
2.4	30000711	Opaska zaciskowa D12-22 X 9	1 szt.			
2.5	61009423	Przedłużenie	1 szt.			
3	4001050	Wąż DN10 X 2,0	87 cm			
4	30017775	Uniwersalny zestaw węży profilowanych DN10xDN13	1 szt.			dopasować
5	4001050	Wąż DN10 X 2,0	87 cm			
6	61007201	Kształtka węzowa DN11 X 2,5; 221	1 szt.			PT EnergyLight
7	4002035	Przewód giętki przemysłowy DN13 X 3,5	62,5 cm			
8	4001050	Wąż DN10 X 2,0	1 szt.			
9	30017798	Uniwersalny zestaw węży profilowanych DN 10	1 szt.			dopasować
10	30017798	Uniwersalny zestaw węży profilowanych DN 10	1 szt.			dopasować
11	4001050	Wąż DN10 X 2,0	87 cm			
12	30017798	Uniwersalny zestaw węży profilowanych DN 10	1 szt.			dopasować
13	61006916	Kształtka węzowa DN11 X 2,5; 191	1 szt.			PT EnergyPlus
14	30017798	Uniwersalny zestaw węży profilowanych DN 10	1 szt.			dopasować
15	80004911	Osadnik zanieczyszczeń D58,8 X 61	1 szt.			
15.1	83001022	Uszczelka D16 X D24 X 3,0	1 szt.			
16	4002060	Wąż doprowadzający wodę DN13 X 3,5; 2500	1 szt.			
16.1	83001022	Uszczelka D16 X D24 X 3,0	2 szt.			
17	30000931	Śruba soczewkowa M4 X 12; ANTRIEB TORX 20	2 szt.			
18	30014285	Pierścień samouszczelniający o przekroju okrągłym 25,7 X 3,0	1 szt.			
19	60002712	Oslona elektrozaworu 31,3 X 33,7 X 63	1 szt.			
20	3106250	ZAWÓR MAGNETYCZNY REGULATOR MAGNETYCZNY 4L 230-240V 50/60HZ RAST5	1 szt.			
20.1	3106186	Filtr elektrozaworu	1 szt.			
21	30000711	Opaska zaciskowa D12-22 X 9	1 szt.			
22	2802344	Druciany zacisk węża D14,4 X 15,1	1 szt.			
23	3106251	ZAWÓR MAGNETYCZNY REGULATOR MAGNETYCZNY 4L 200-240V/50-60HZ/+-10%; TM90	1 szt.			Japonia; Australia
23.1	3106118	Sitko do zanieczyszczeń	1 szt.			
23.2	3106153	Cewka 200-240V/50-60HZ/+-10%	1 szt.			
24	60004141	Kabel adaptera 0,75QMM	1 szt.			
25	30013383	Oslona elektrozaworu	1 szt.			

Ogrzewanie zbiornika



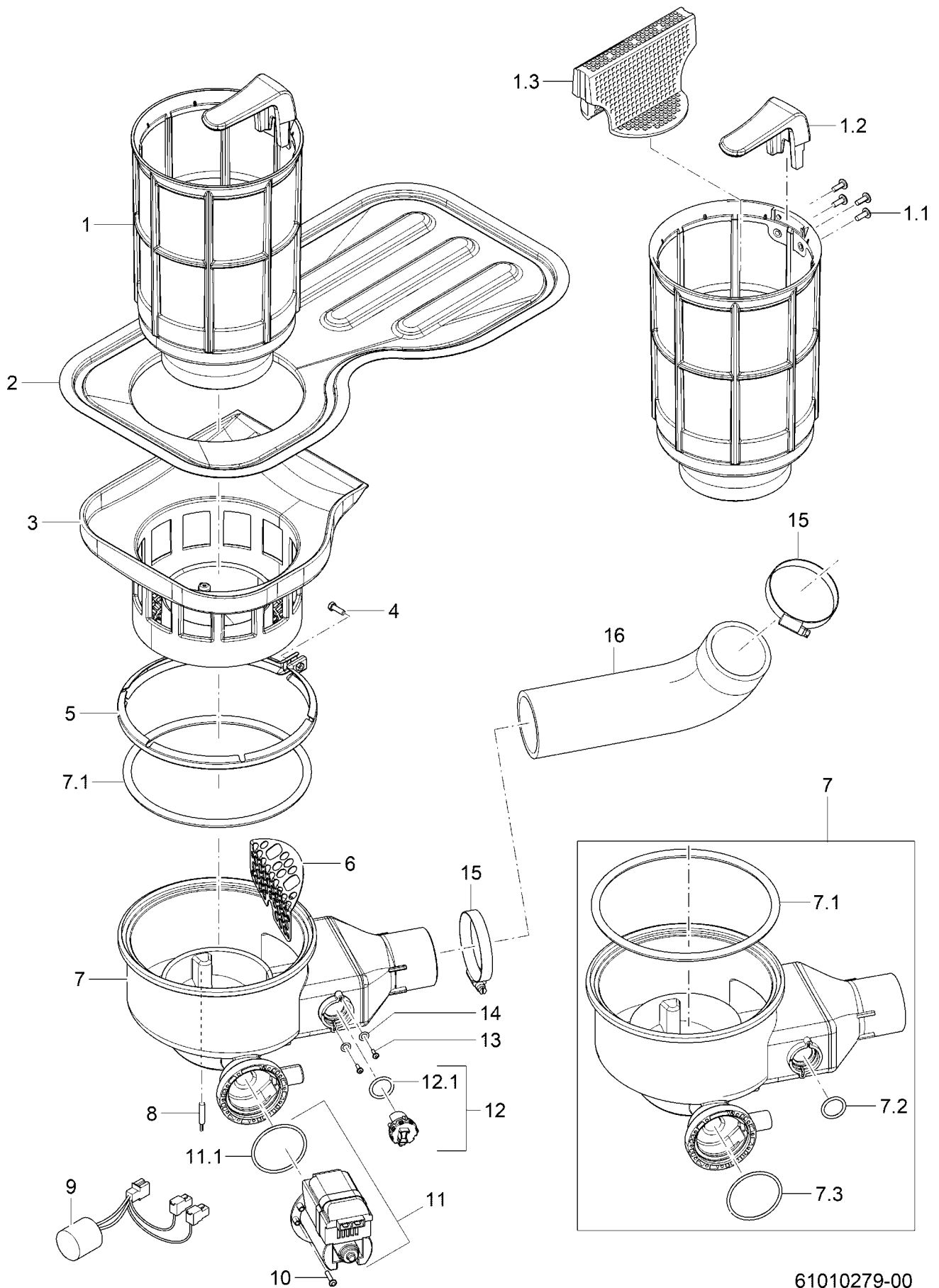
61010278-00

Ogrzewanie zbiornika

Poz.	Nr części	Nazwa; Wymiar	Ilość; Kol	do serii	od serii	Uwaga
1	30017049	Zestaw grzałki zbiornika	1 szt.			
1	30017049	Zestaw grzałki zbiornika	2 szt.			PT-x Cool
1.1	30014176	Pierścień uszczelniający o przekroju okrągłym 34 X 6,0	1 szt.			
2	2101203	Nakrętka sześciokątna M5	3 szt.			
3	2802348	Druciany zacisk węża D8,6 X 1	2 szt.			
4	60003525	Zestaw zbiornika powietrza	1 szt.			
4.1	60004612	Nakrętka D26,2 X 8,5; SW32	1 szt.			
5	30013259	Wąż DN4,8 X 1,6 X 100000	43 cm			
6	30002179	Zestaw czujnika termicznego	1 szt.			
6.1	82000121	Folia przewodząca ciepło 0,27 X 32 X 60	1 szt.			
6.2	2101310	Nakrętka zębata blokująca M5	1 szt.			
7	3126044	Przetwornik ciśnienia 0-30MBAR;5VDC/0,5-3,5V	1 szt.			

Zmiękcacz wody

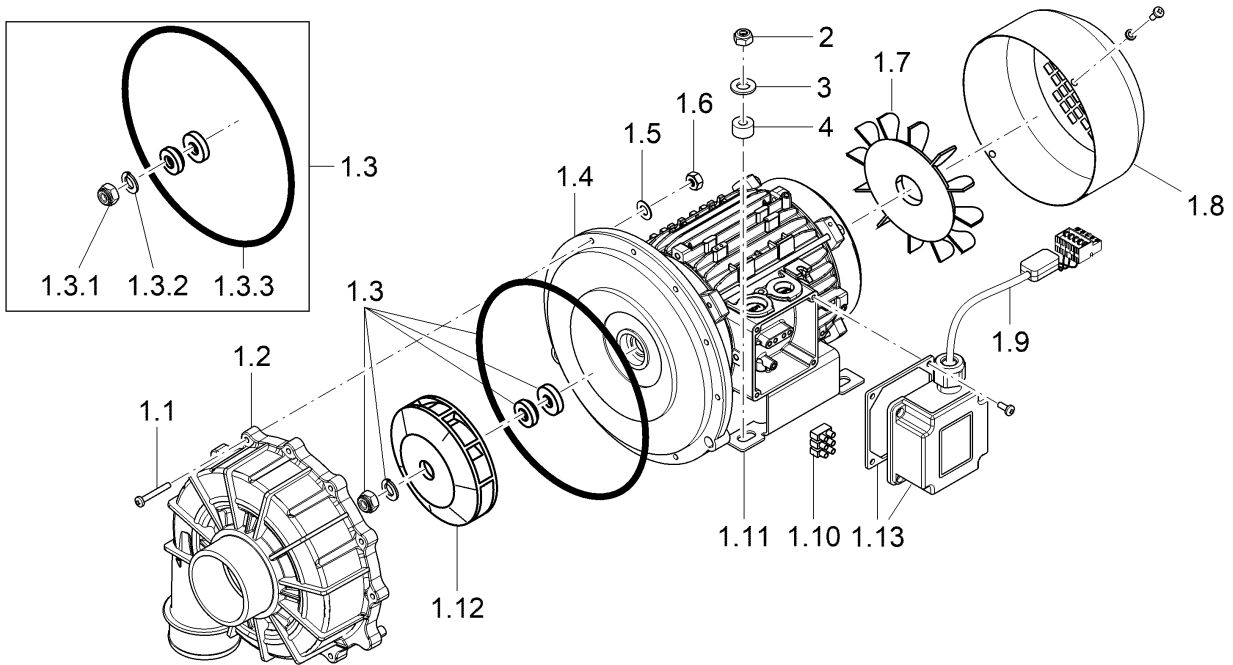
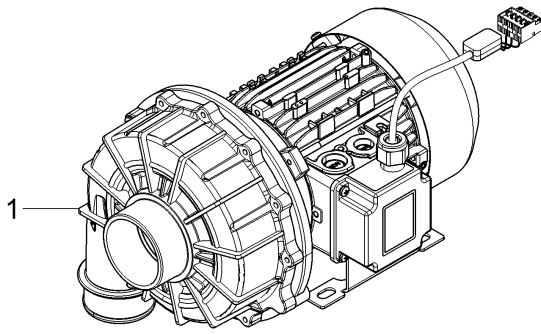
Poz.	Nr części	Nazwa; Wymiar	Ilość; Kol	do serii	od serii	Uwaga
1	83000420	Zestaw zmiękcacz 220-240V; 50/60HZ	1 szt.			
1.1	60004894	Kapturek gwintowany	1 szt.			
1.2	60003001	Przeciwnakretka S54 X 4; D56	1 szt.			
1.3	30014791	Pierścień uszczelniający o przekroju okrągłym 54 X 5,0	1 szt.			
1.4	83000408	Zestyk hermetyczny – rozpoznawanie soli	1 szt.			
1.5	83000402	Zestaw do reperaturacji zaworu uzdatniacza (regeneracja) 220-240V,50/60HZ	1 szt.			
1.6	83000460	Zestaw do reperaturacji zaworu uzdatniacza (przełączanie) 220-240V,50/60HZ	1 szt.			
2	60003376	Klucz oczkowy SW61,5	1 szt.			
3	2802344	Druciany zacisk węża D14,4 X 15,1	1 szt.			
4	4001050	Wąż DN10 X 2,0	87 cm			
5	4001050	Wąż DN10 X 2,0	87 cm			
6	30017798	Uniwersalny zestaw węży profilowanych DN 10	1 szt.			dopasować
7	83000501	Lejek wlewowy D155 X 122,6	1 szt.			
8	30017798	Uniwersalny zestaw węży profilowanych DN 10	1 szt.			dopasować
9	2802352	Druciany zacisk węża D16,4 X 1,8	2 szt.			
10	2802344	Druciany zacisk węża D14,4 X 15,1	1 szt.			
11	61006920	Kształtka węzowa DN10 X DN11 X 2,5	1 szt.			



System sit

Poz.	Nr części	Nazwa; Wymiar	Ilość; Kol	do serii	od serii	Uwaga
1	61009594	Cylinder sita D165,4 X D182,4 X 325,6	1 szt.			
1.1	30000683	ŚRUBA PT Z KOŁNIERZEM KB 50 X 14	4 szt.			
1.2	61009629	Rękojeść 51,5 X 70,5 X 104	1 szt.			
1.3	61009633	Wkład filtra 84,7 X 114,2 X 156,1	1 szt.			
2	61009518	Sito płaskie 17 X 292,75 X 561,2	1 szt.			
3	61007009	Sito pompy	1 szt.			
4	2001305	Śruba z łbem sześciokątnym M5 X 45; A70	1 szt.			
5	61006831	Opaska zaciskowa pompy 1,0 X D209 (INNENDURCHMESSER)	1 szt.			
6	61009037	Sitko ochronne pompy 1,0 X 84 X 136,5	1 szt.			
7	30002185	Kolektor	1 szt.			
7.1	61007114	Pierścień uszczelniający o przekroju okrągłym D182 X D8,7	1 szt.			
7.2	30014177	Pierścień uszczelniający o przekroju okrągłym 21 X 3,0	1 szt.			
7.3	61007113	Pierścień uszczelniający o przekroju okrągłym D55 X 3	1 szt.			
8	30000364	Czujnik magnetyczny 25,5 X D5,8	1 szt.			
9	30012015	Człon RC 0,47 µFX1+ 470R; 275VAC HMF	1 szt.			
10	30002059	Śruba PT KB 40 X 20	3 szt.			
11	30002172	Pompa opróżniająca 200-240V/50HZ	1 szt.			
11	30002173	Pompa opróżniająca 200-240V/60HZ	1 szt.			
11.1	61007113	Pierścień uszczelniający o przekroju okrągłym D55 X 3	1 szt.			
12	30000168	Zestaw CZUJNIKA ZGĘSTNIENIA	1 szt.			
12.1	30014177	Pierścień uszczelniający o przekroju okrągłym 21 X 3,0	1 szt.			
13	30002832	Śruba PT KB30 X 10;	2 szt.			
14	2201006	Podkładka A3,2	2 szt.			
15	30002614	Opaska zaciskowa 70 - 90MM / 12MM	2 szt.			
16	61006770	Kształtka węzowa DN61 X 6,0	1 szt.			

Pompa myjąca

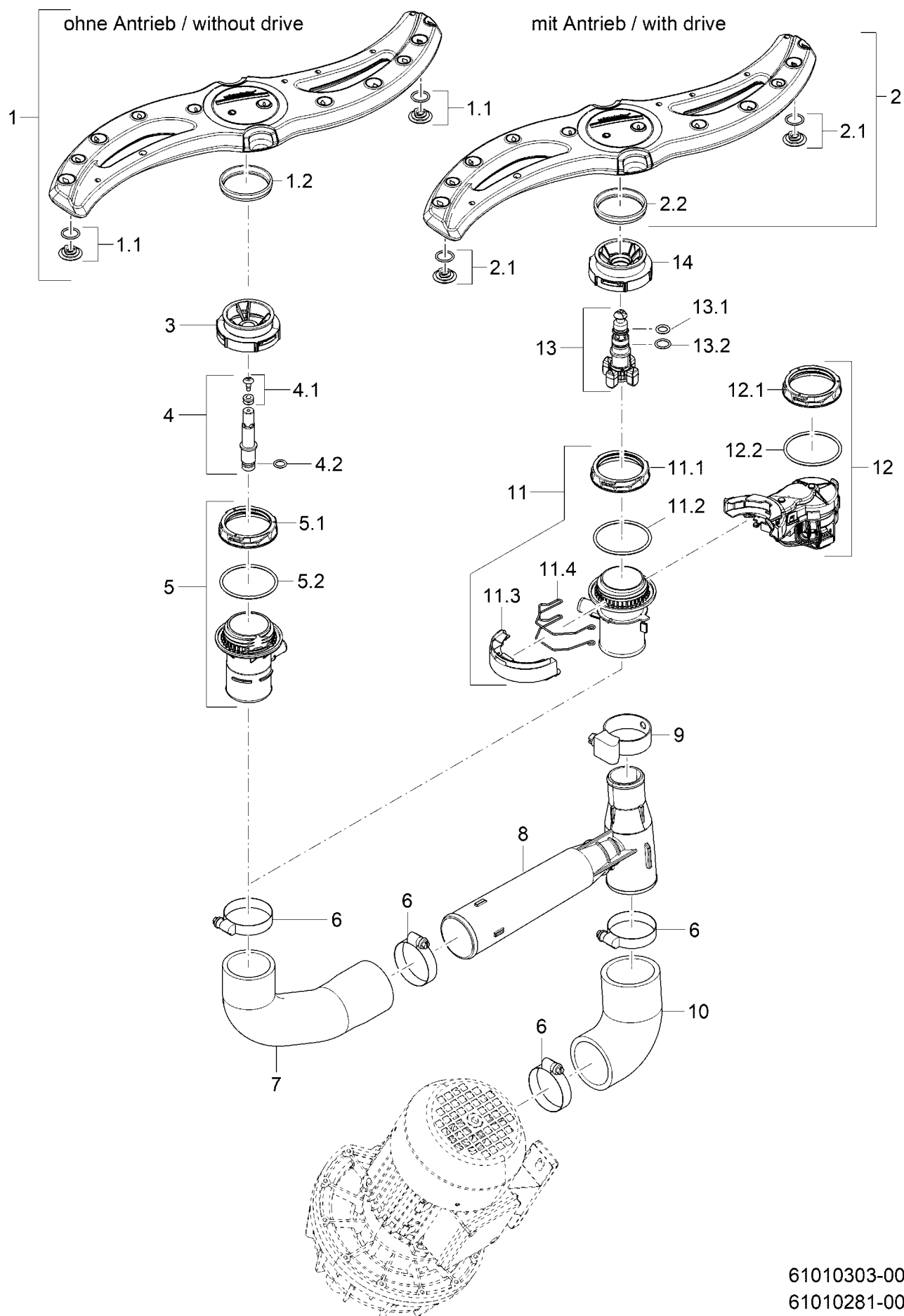


61010280-00

Pompa myjąca

Poz.	Nr części	Nazwa; Wymiar	Ilość; Kol	do serii	od serii	Uwaga
1	30001012	Pompa 0,95kW 9/1 230V/3	1 szt.			
1.1	2010316	ŚRUBA Z ŁBEM PŁASKIM M4 X 30	10 szt.			
1.2	30002523	Obudowa pompy	1 szt.			
1.3	30002531	Zespół wirnika 0,95 kW	1 szt.			
1.3.1	2105306	Nakrętka sześciokątna samokontrująca M8	1 szt.			
1.3.2	2303301	Podkładka sprężysta B8	1 szt.			
1.3.3	30002524	Pierścień uszczelniający o przekroju okrągłym	1 szt.			
1.4	30011511	Kolnierz	1 szt.			
1.5	2202302	Podkładka D4,3 X D8 X 0,5	10 szt.			
1.6	2105300	Nakrętka sześciokątna samokontrująca M4	10 szt.			
1.7	30002528	Wirnik wentylatora	1 szt.			
1.8	30002529	Ośłona wentylatora	1 szt.			
1.9	30002537	Wiązka przewodów pompy mycia	1 szt.			
1.10	30002539	Łącznik świecznikowy	1 szt.			
1.11	30002542	Stopka pompy	2 szt.			
1.12	30002525	Wirnik pompy D = 80MM	1 szt.			
1.13	30017800	Skrzynka zaciskowa z uszczelką	1 szt.			
2	2105304	Nakrętka sześciokątna samokontrująca M6	2 szt.			
3	2205302	Podkładka D6,4 X D18 X 1,6	2 szt.			od 06/2022
4	61007751	Tuleja dystansowa D6,5 X D16 X 9	2 szt.			until 06/2022 installed ex works, not required as spare part

System mycia; dół

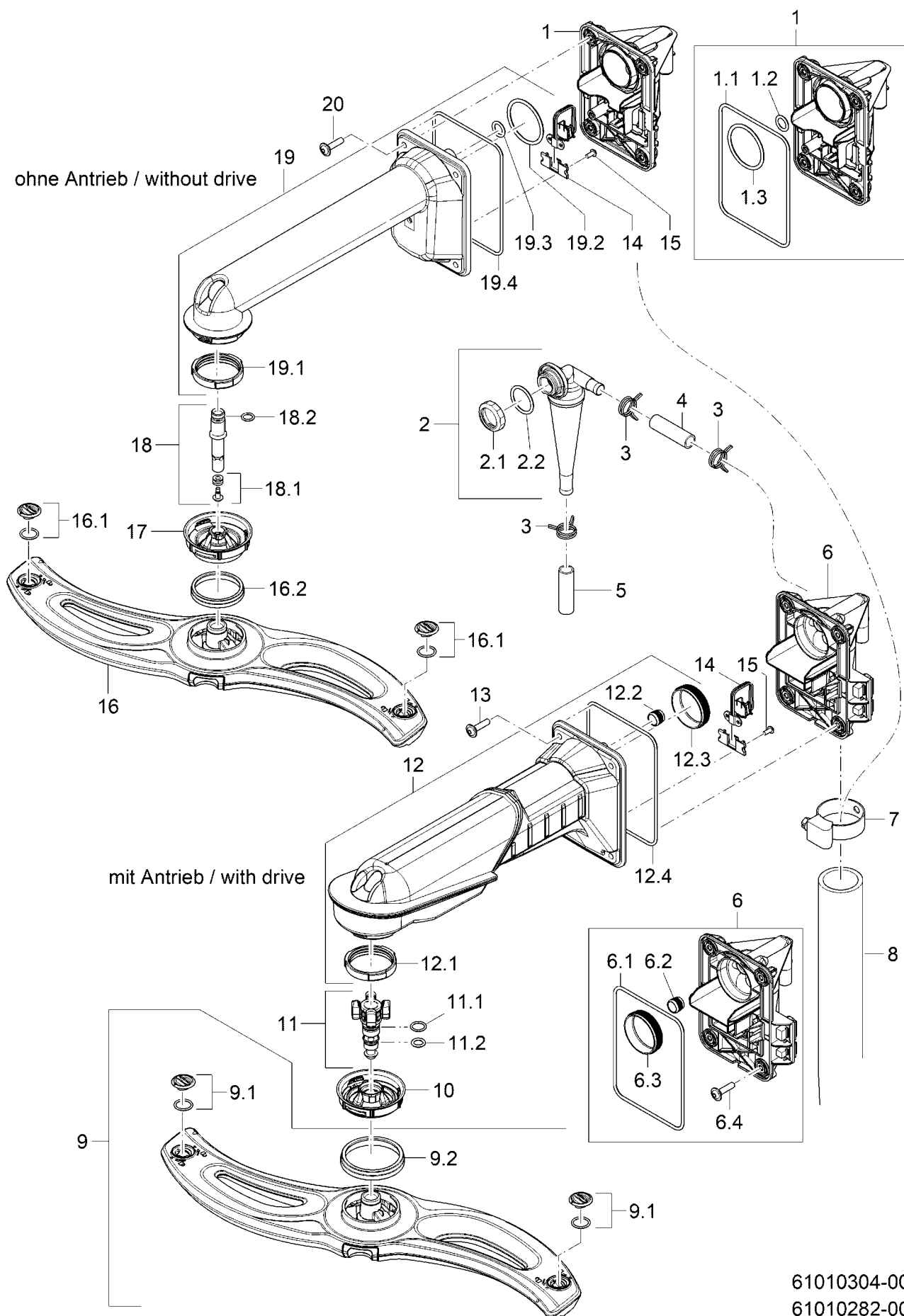


61010303-00
61010281-00

System mycia; dół

Poz.	Nr części	Nazwa; Wymiar	Ilość; Kol	do serii	od serii	Uwaga
1	60002988	Pole myjące rozmiar M (bez napędu) D518,6 X 50,7	1 szt.			
1.1	60002979	Zatyczka	2 szt.			
1.2	60002961	Pierścień uszczelniający D56,3 X 8,5	1 szt.			
2	60005570	Pole myjące rozmiar M (z napędem) D518,6 X 45,7	1 szt.			
2.1	60002979	Zatyczka	2 szt.			
2.2	60002961	Pierścień uszczelniający D56,3 X 8,5	1 szt.			
3	61009627	Nakrętka kontrująca dół (bez napędu) D67,65 X 25,85	1 szt.			
4	60002991	Oś	1 szt.			
4.1	30014194	Zestaw śruby do trzpienia	1 szt.			
4.2	2707080	Pierścień uszczelniający o przekroju okrągłym 10 X 2,0	1 szt.			
5	30017064	Rozdzielacz dół (bez napędu)	1 szt.			
5.1	61006990	Przeciwnakretka	1 szt.			
5.2	61007112	Pierścień uszczelniający o przekroju okrągłym D60 X 3	1 szt.			
6	30001243	Opaska zaciskowa D50-70 x 12	4 szt.			
7	61006768	Kształtka węzowa DN46 X DN49 X 5,0	1 szt.			
8	61006967	Trójnik	1 szt.			
9	30002613	Opaska zaciskowa 32 - 50MM / 12MM	1 szt.			
10	61006769	Kształtka węzowa DN51 X 6,0	1 szt.			
11	30002343	ZESTAW DOPLÝW WODY DÓŁ	1 szt.			
11.1	61006990	Przeciwnakretka	1 szt.			
11.2	61007112	Pierścień uszczelniający o przekroju okrągłym D60 X 3	1 szt.			
11.3	61006994	Pokrywa	1 szt.			
11.4	61007225	Sprężyna	1 szt.			
12	30002344	Zestaw silnika napędu ramien dolnych	1 szt.			
12.1	61006990	Przeciwnakretka	1 szt.			
12.2	61007112	Pierścień uszczelniający o przekroju okrągłym D60 X 3	1 szt.			
13	61009512	Trzpień dolny z magnesami	1 szt.			
13.1	30000723	Pierścień uszczelniający o przekroju okrągłym 10 X 2,5	1 szt.			
13.2	30000251	Pierścień uszczelniający o przekroju okrągłym 13 X 2	1 szt.			
14	61009511	Nakrętka kontrująca dół (z napędem)	1 szt.			

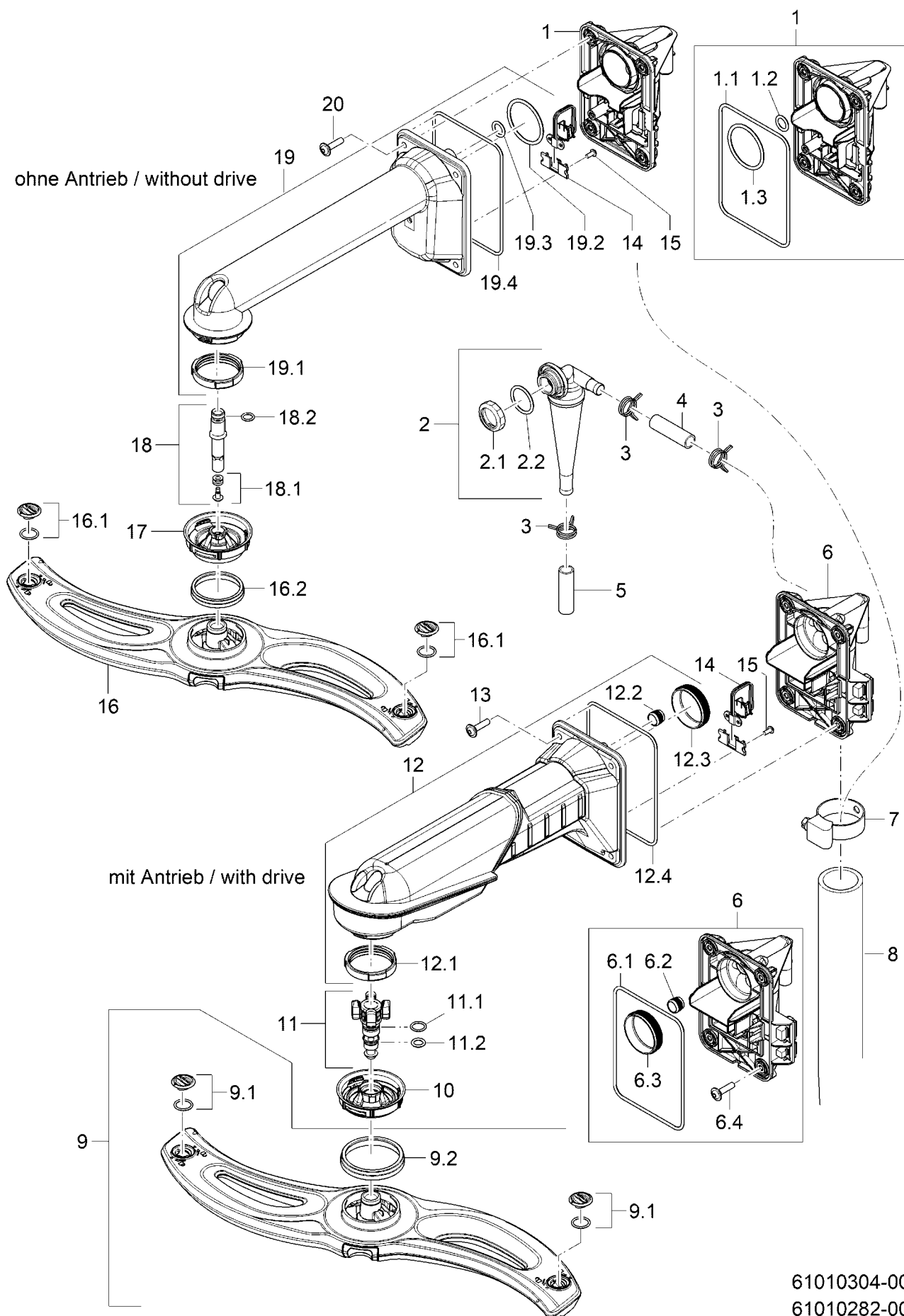
System mycia; góra



System mycia; góra

Poz.	Nr części	Nazwa; Wymiar	Ilość; Kol	do serii	od serii	Uwaga
1	30017008	Zestaw wlot wody górny	1 szt.			
1.1	61007866	Uszczelka D3,2; 104,7 X 144,33	1 szt.			
1.2	61009719	Pierścień uszczelniający o przekroju okrągłym 12,5 X 3,0	1 szt.			
1.3	61009720	Pierścień uszczelniający o przekroju okrągłym 46 X 3,5	1 szt.			
2	30001274	Zestaw Mediamat	1 szt.			
2.1	60004612	Nakrętka D26,2 X 8,5; SW32	1 szt.			
2.2	30012629	Pierścień uszczelniający o przekroju okrągłym 30 X 3	1 szt.			
3	2802353	Druciany zacisk węża D17,3 X 1,8	4 szt.			
4	60004628	Wąż DN10,5 X 3,0; 139	1 szt.			dopasować
5	30015379	Uniwersalny zestaw węży profilowanych DN 12,5 DN 12,5	1 szt.			dopasować
6	30002151	ZESTAW DOPIŁYW WODY GÓRA	1 szt.			
6.1	61007866	Uszczelka D3,2; 104,7 X 144,33	1 szt.			
6.2	61006985	Uszczelka D9,25 X D15,35 X 12	1 szt.			
6.3	61006984	Uszczelka D40,4 X D48,14 X 12	1 szt.			
6.4	30001266	ŚRUBA PT Z KOŁNIERZEM (Nysal) KB 60 X 25	4 szt.			
7	30002613	Opaska zaciskowa 32 - 50MM / 12MM	1 szt.			
8	61007941	Wąż DN37 X 5,0; 783	1 szt.			dopasować
9	60005570	Pole myjące rozmiar M (z napędem) D518,6 X 45,7	1 szt.			
9.1	60002979	Zatyczka	2 szt.			
9.2	60002961	Pierścień uszczelniający D56,3 X 8,5	1 szt.			
10	61009566	Nakrętka kontruująca góra (z napędem)	1 szt.			
11	61009503	Trzpień górny z magnesami	1 szt.			
11.1	30000251	Pierścień uszczelniający o przekroju okrągłym 13 X 2	1 szt.			
11.2	30000723	Pierścień uszczelniający o przekroju okrągłym 10 X 2,5	1 szt.			
12	30017048	Rozdzielacz góra (z napędem)	1 szt.			
12.1	61008075	Uszczelka D44,75 X D53,15 X 10,1	1 szt.			
12.2	61006985	Uszczelka D9,25 X D15,35 X 12	1 szt.			
12.3	61006984	Uszczelka D40,4 X D48,14 X 12	1 szt.			
12.4	61007866	Uszczelka D3,2; 104,7 X 144,33	1 szt.			
13	30001266	ŚRUBA PT Z KOŁNIERZEM (Nysal) KB 60 X 25	4 szt.			
14	30017056	Zestaw czujnika Halla UC & PT V02	1 szt.			
15	30015074	Śruba PT KB40 X 9; TORX 20;	1 szt.			
16	60002988	Pole myjące rozmiar M (bez napędu) D518,6 X 50,7	1 szt.			
16.1	60002979	Zatyczka	2 szt.			
16.2	60002961	Pierścień uszczelniający D56,3 X 8,5	1 szt.			
17	61009496	Nakrętka kontruująca góra (bez napędu) D72,55 X 21,45	1 szt.			
18	60002991	Oś	1 szt.			
18.1	30014194	Zestaw śruby do trzpienia	1 szt.			
18.2	2707080	Pierścień uszczelniający o przekroju okrągłym 10 X 2,0	1 szt.			
19	30017057	Rozdzielacz góra (z napędem)	1 szt.			
19.1	61008075	Uszczelka D44,75 X D53,15 X 10,1	1 szt.			

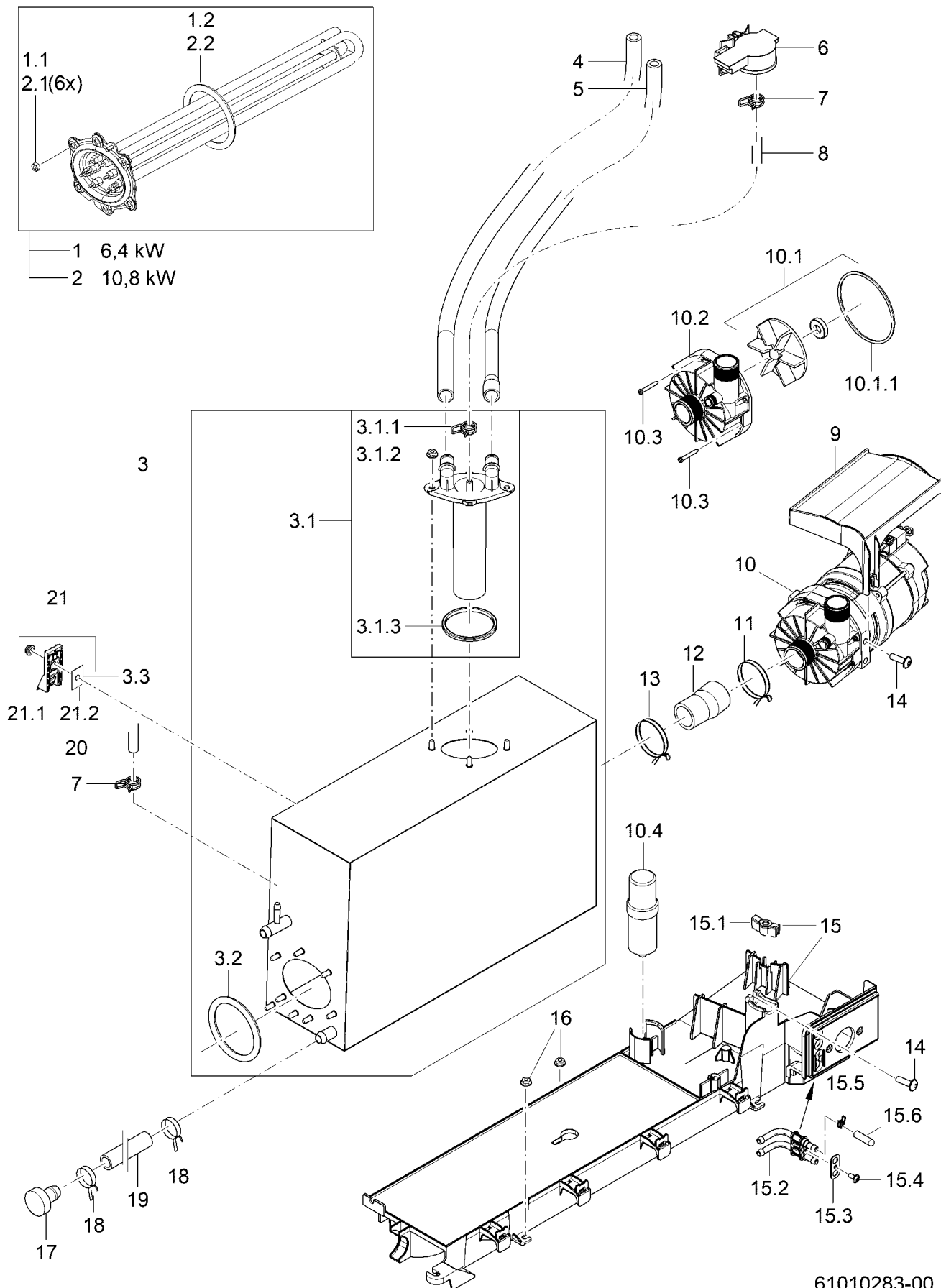
System mycia; góra



System mycia; góra

Poz.	Nr części	Nazwa; Wymiar	Ilość; Kol	do serii	od serii	Uwaga
19.2	61009720	Pierścień uszczelniający o przekroju okrągłym 46 X 3,5	1 szt.			
19.3	61009719	Pierścień uszczelniający o przekroju okrągłym 12,5 X 3,0	1 szt.			
19.4	61007866	Uszczelka D3,2; 104,7 X 144,33	1 szt.			
20	30001266	ŚRUBA PT Z KOŁNIERZEM (Nysal) KB 60 X 25	5 szt.			

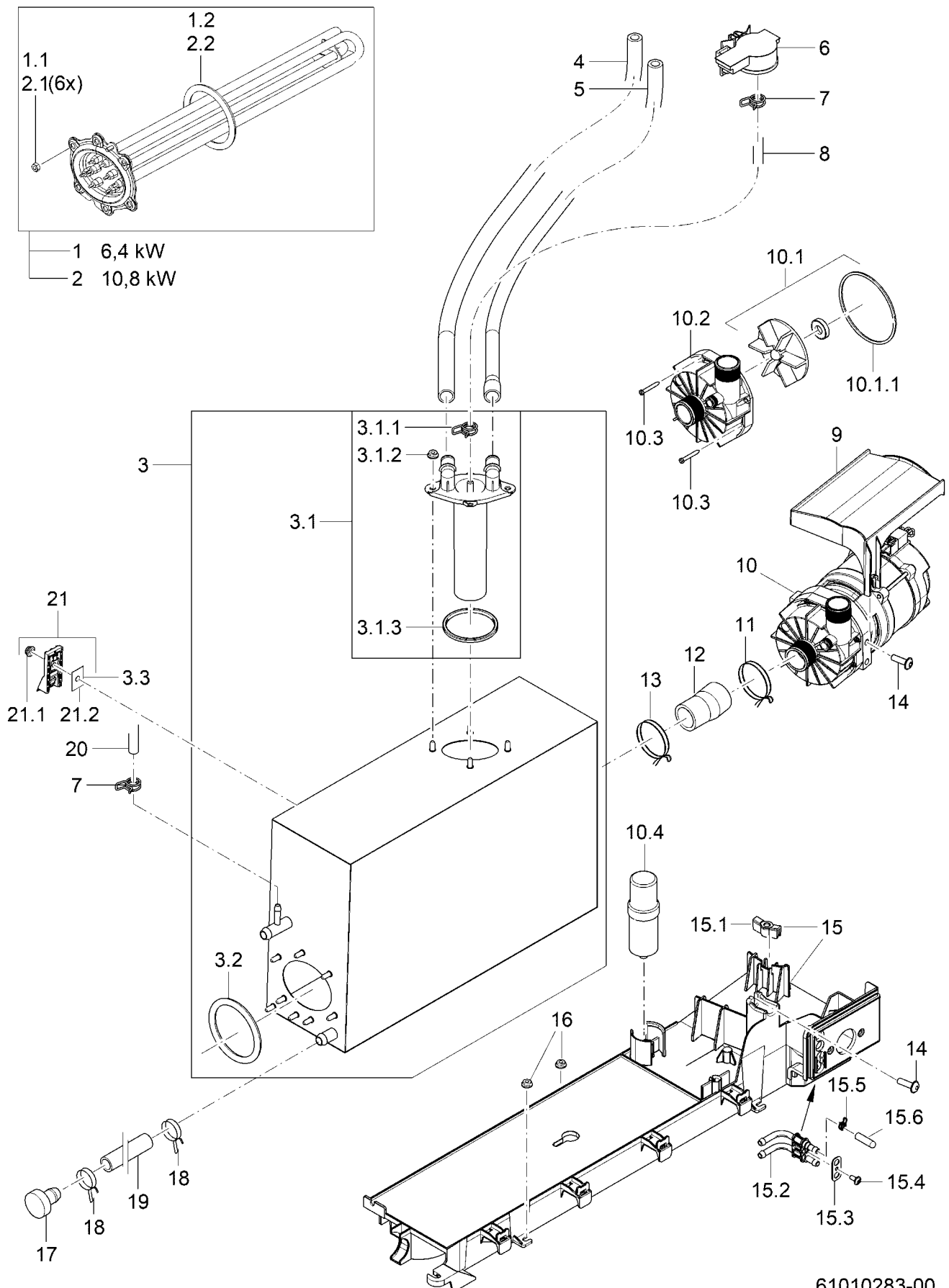
Bojler



Bojler

Poz.	Nr części	Nazwa; Wymiar	Ilość; Kol	do serii	od serii	Uwaga
1	30002176	Zestaw grzałki 6,4 kW z bezpiecznikiem 200-254V/380-440V	1 szt.			
1.1	2101203	Nakrętka sześciokątna M5	6 szt.			
1.2	61006861	Pierścień uszczelniający o przekroju okrągłym D60 X 7	1 szt.			
2	30002178	Zestaw grzałki 10,8 kW z bezpiecznikiem 200-254V/380-440V	1 szt.			
2.1	2101203	Nakrętka sześciokątna M5	6 szt.			
2.2	61006861	Pierścień uszczelniający o przekroju okrągłym D60 X 7	1 szt.			
3	30002187	Zestaw bojlera	1 szt.			
3.1	30000115	Zestaw zbiornika bojler	1 szt.			
3.1.1	2802348	Druciany zacisk węża D8,6 X 1	1 szt.			
3.1.2	2101310	Nakrętka zębata blokująca M5	4 szt.			
3.1.3	30000134	Uszczelka czterolistna D50,39 X 3,53	1 szt.			
3.2	61006861	Pierścień uszczelniający o przekroju okrągłym D60 X 7	1 szt.			
3.3	82000121	Folia przewodząca ciepło 0,27 X 32 X 60	1 szt.			
4	4002035	Przewód giętki przemysłowy DN13 X 3,5	62,5 cm			
5	30017775	Uniwersalny zestaw węży profilowanych DN10xDN13	1 szt.			dopasować
6	3126044	Przetwornik ciśnienia 0-30MBAR;5VDC/0,5-3,5V	1 szt.			
7	2802348	Druciany zacisk węża D8,6 X 1	2 szt.			
8	30013259	Wąż DN4,8 X 1,6 X 100000	39 cm			
9	61006966	Pokrywa	1 szt.			
10	30012255	Pompa 0,17/0,23 kW 2/2 - Plug 5 200-240V/50-60HZ	1 szt.			
10.1	84000220	Zestaw naprawczy	1 szt.			
10.1.1	84000217	Pierścień uszczelniający o przekroju okrągłym D75 X 3	1 szt.			
10.2	84000213	Obudowa pompy 55,5 X 92 X 92	1 szt.			
10.3	30015363	Śruba PT KB 50 X 25	8 szt.			
10.4	30012013	Kondensator 6,3 YF 425V/CLASS B P2	1 szt.			
11	2802364	Druciany zacisk węża D35 X 3	1 szt.			
12	61007198	Kształtka węzowa DN23 X DN26 X 3,5	1 szt.			
13	2802362	Druciany zacisk węża D32,7 X 2,8	1 szt.			
14	30001256	Śruba soczewkowa z kołnierzem M6 X 20	1 szt.			
15	30017075	Zestaw płyty montażowej	1 szt.			
15.1	61009300	Profil ochronny krawędzi 12,5 X 14,5 X 30,6	1 szt.			
15.2	61009521	Złączka	1 szt.			
15.3	61009526	Element mocujący 1,0 X 12 X 28	1 szt.			
15.4	30015074	Śruba PT KB40 X 9; TORX 20;	1 szt.			
15.5	2802348	Druciany zacisk węża D8,6 X 1	2 szt.			
15.6	3506180	Nakładka końcowa D5,7 X 25,4	2 szt.			
16	2101310	Nakrętka zębata blokująca M5	4 szt.			
17	70007962	Zaślepka D24 X D13,1 X 27	1 szt.			
18	2802352	Druciany zacisk węża D16,4 X 1,8	2 szt.			
19	30000863	Wąż DN10 X 2,0	20 cm			
20	4001027	Wąż niebieska DN5 X 1,5	32 cm			
21	30002179	Zestaw czujnika termicznego	1 szt.			
21.1	2101310	Nakrętka zębata blokująca M5	1 szt.			

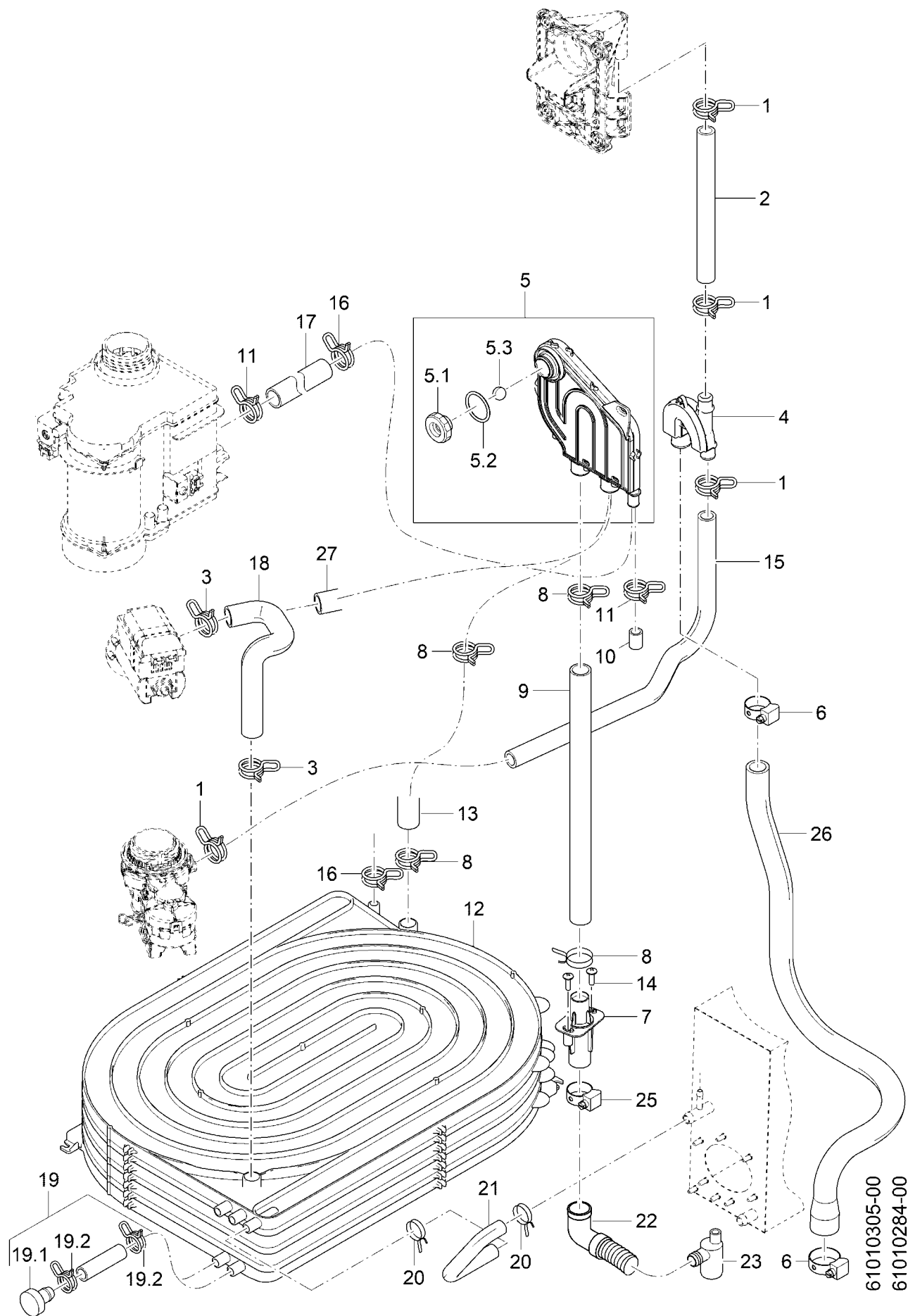
Bojler



Bojler

Poz.	Nr części	Nazwa; Wymiar	Ilość; Kol	do serii	od serii	Uwaga
21.2	82000121	Folia przewodząca ciepło 0,27 X 32 X 60	1 szt.			

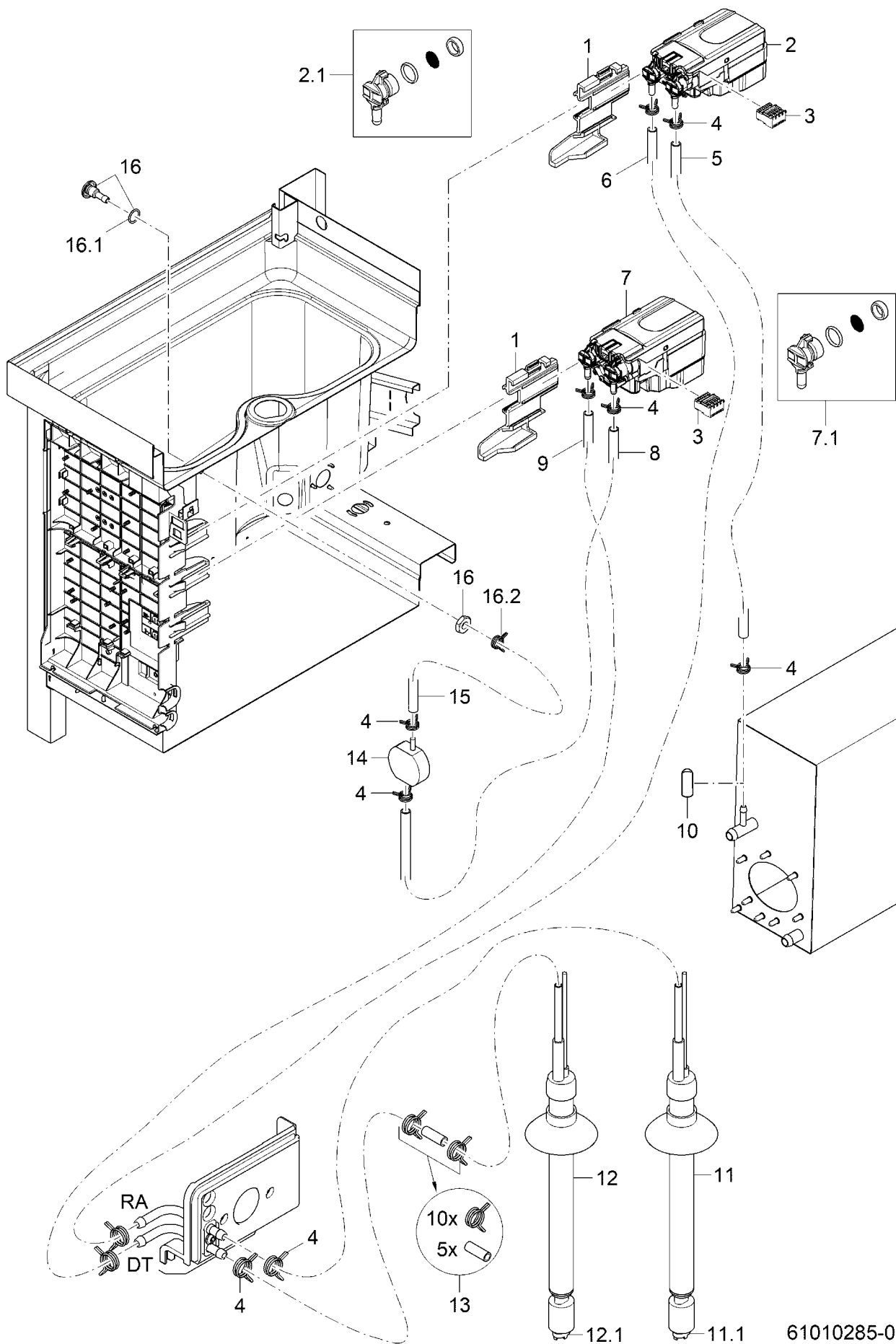
Doprowadzenie wody



Doprowadzenie wody

Poz.	Nr części	Nazwa; Wymiar	Ilość; Kol	do serii	od serii	Uwaga
1	2802355	Druciany zacisk węża D21,2 X 2	4 szt.			
2	4002035	Przewód giętki przemysłowy DN13 X 3,5	45,4 cm			dopasować
3	2802360	DRUCIANY ZACISK WĘŻA D26,8 X 2,5	2 szt.			
4	61008987	Rozdzielacz płukania	1 szt.			
5	30011442	Zestaw odpowietrzanie	1 szt.			
5.1	61006936	Nakrętka	1 szt.			
5.2	30012629	Pierścień uszczelniający o przekroju okrągłym 30 X 3	1 szt.			
5.3	2801508	Kulka D14	1 szt.			
6	30008124	Opaska zaciskowa D20-32 X 9	2 szt.			
7	61006923	Łącznik gwintowany dwustronny D23,57 X 86, 75; D20	1 szt.			
8	2802358	Druciany zacisk węża D24,2 X 2,2	1 szt.			
9	30017777	Uniwersalny zestaw węży profilowanych DN18xDN20	1 szt.			dopasować
10	60004630	Nakrętka DN10 X 2,0 X 19	1 szt.			
11	2802344	Druciany zacisk węża D14,4 X 15,1	2 szt.			
12	61007092	Wymiennik ciepła do wody ściekowej	1 szt.			PT EnergyPlus
12	61007098	Wymiennik ciepła do wody ściekowej (light)	1 szt.			PT EnergyLight
13	30017777	Uniwersalny zestaw węży profilowanych DN18xDN20	1 szt.			dopasować
14	30000683	ŚRUBA PT Z KOŁNIERZEM KB 50 X 14	2 szt.			
15	30017729	Uniwersalny zestaw węży profilowanych DN 13,5	1 szt.			dopasować
16	2802352	Druciany zacisk węża D16,4 X 1,8	2 szt.			
17	30017798	Uniwersalny zestaw węży profilowanych DN 10	1 szt.			dopasować
18	30011963	Kształtka wężowa	1 szt.			
19	30014378	Wąż spiralny	2 szt.			
19.1	70007962	Zaślepka D24 X D13,1 X 27	1 szt.			
19.2	2802353	Druciany zacisk węża D17,3 X 1,8	2 szt.			
20	2802353	Druciany zacisk węża D17,3 X 1,8	2 szt.			
21	61006916	Kształtka wężowa DN11 X 2,5; 191	1 szt.			PT EnergyPlus
21	61007201	Kształtka wężowa DN11 X 2,5; 221	1 szt.			PT EnergyLight
22	60003738	Wąż spiralny 1500 LG	1 szt.			
22	60003759	Wąż spiralny 2000 LG	1 szt.			
22	60000396	Wąż spiralny 2500 LG	1 szt.			
23	3501208	Kolanko odpływu 70 X 86	1 szt.			Opcja
25	30008124	Opaska zaciskowa D20-32 X 9	1 szt.			
26	61009011	Kształtka wężowa DN18 X DN24 X 3,5; 802	1 szt.			
27	30017777	Uniwersalny zestaw węży profilowanych DN18xDN20	1 szt.			PT-M ClimatePlus

Dozowanie

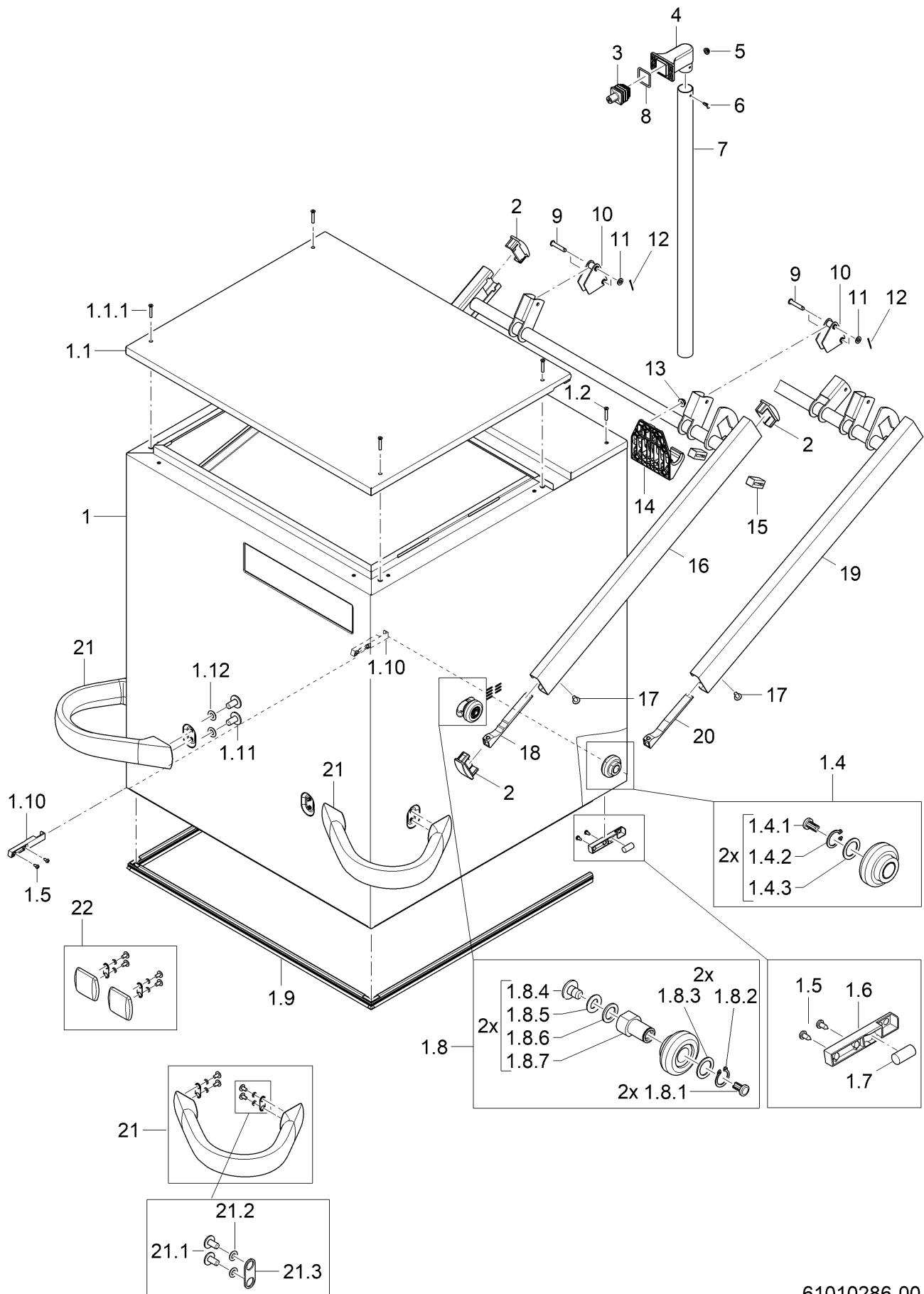


61010285-00

Dozowanie

Poz.	Nr części	Nazwa; Wymiar	Ilość; Kol	do serii	od serii	Uwaga
1	61009435	Adapter 28,43 X 83,54 X 112,75	1 szt.			
2	30017054	Dozownik nablyszczacza	1 szt.			
2.1	30017010	Króciec dozownika	1 szt.			
3	3112094	Wtyczka Rast5, 4pola 250V; 10A; 2,5MM ²	1 szt.			
4	2802348	Druciany zacisk węża D8,6 X 1	1 szt.			
5	4001027	Wąż niebieska DN5 X 1,5	32 cm			
6	4001027	Wąż niebieska DN5 X 1,5	115 cm			
7	30017053	Dozownik płynu myjącego	1 szt.			
7.1	30017010	Króciec dozownika	1 szt.			
8	4001024	Wąż DN5 X 1,5	20 cm			
9	4001024	Wąż DN5 X 1,5	115 cm			
10	3506180	Nakładka końcowa D5,7 X 25,4	1 szt.			
11	30000011	Zestaw do nablyszczania z laną ssącą SD 425	1 szt.			
11.1	30017960	Wkład filtra 30 mm	1 szt.			od 02/2020
12	30000010	Zestaw do czyszczenia z laną ssącą SD 425	1 szt.			
12.1	30017960	Wkład filtra 30 mm	1 szt.			od 02/2020
13	30000012	Zestaw do podłączania węży dozujących (5 szt.)	1 szt.			
14	30017532	Czujnik przepływu	1 szt.			
15	4001024	Wąż DN5 X 1,5	30 cm			
16	61005883	Zestaw krućca dozowania M10 X 29; SW5	1 szt.			
16.1	30000723	Pierścień uszczelniający o przekroju okrągłym 10 X 2,5	1 szt.			
16.2	2802348	Druciany zacisk węża D8,6 X 1	1 szt.			

Kaptur

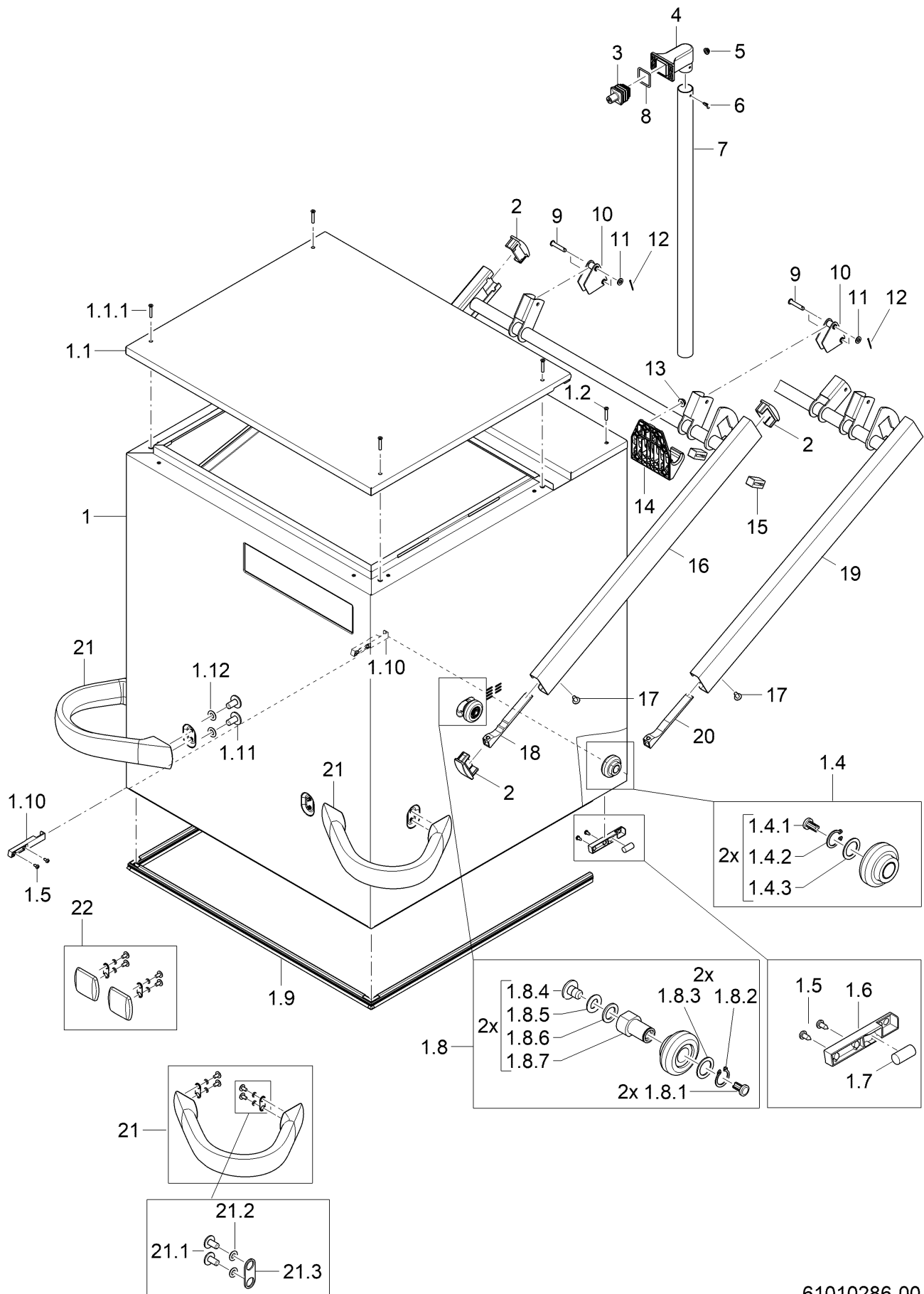


61010286-00

Kaptur

Poz.	Nr części	Nazwa; Wymiar	Ilość; Kol	do serii	od serii	Uwaga
1	30017050	Kaptur kpl.(PT-M)	1 szt.			
1.1	30017948	Pokrywa (PT-M)	1 szt.			
1.1.1	30017863	Wkręt z łbem stożkowym płaskim M4 X 25	4 szt.			
1.2	30017863	Wkręt z łbem stożkowym płaskim M4 X 25	2 szt.			
1.4	30002704	Zestaw rolek	1 szt.			na obie strony
1.4.1	61007046	Ślizg osi D10 X 12,3; D6,3	2 szt.			
1.4.2	30001996	Pierścień zabezpieczający D14	2 szt.			
1.4.3	60003487	Podkładka D14,10 X D20 X 1,0	2 szt.			
1.5	2020307	Wkręt do blach ST 3,9 X 9,5	4 szt.			
1.6	61007079	Uchwyt magnetyczny 10,5 X 12,4 X 82,2	1 szt.			
1.7	3124247	Magnes D10 X 20	1 szt.			
1.8	30002183	Zestaw rolek	1 szt.			na obie strony
1.8.1	61007046	Ślizg osi D10 X 12,3; D6,3	2 szt.			
1.8.2	30001996	Pierścień zabezpieczający D14	2 szt.			
1.8.3	60003487	Podkładka D14,10 X D20 X 1,0	2 szt.			
1.8.4	30001785	Śruba soczewkowa z kołnierzem (Tuflok) M8 X 12; TORX 40	2 szt.			
1.8.5	61010271	Pierścień uszczelniający o przekroju okrągłym X 2	8 2 szt.			
1.8.6	61007960	Podkładka 1,5 X 12 X 18	2 szt.			
1.8.7	61007176	Bush for wash jet base D14 X 31,4; D19,8	2 szt.			
1.9	61007084	Uszczelka kaptura	1 szt.			
1.10	61008549	Wkładka	1 szt.			
1.11	30002092	Śruba z łbem kulistym M5 X 10; TORX 25	8 szt.			
1.12	30002085	Pierścień uszczelniający o przekroju okrągłym X 2	5 8 szt.			
2	61004866	Zaślepka 21 X 26 X 55	4 szt.			
3	61009356	Zaślepka 26 X 26 X 45	1 szt.			
4	61007049	Rura kablowa	1 szt.			
5	2101310	Nakrętka zębata blokująca M5	2 szt.			
6	2509322	Trzpień D3,9 X 14,0 X 9,0	1 szt.			
7	30011313	Rura	1 szt.			
8	61007074	Uszczelka	1 szt.			
9	30001903	Sworzeń	4 szt.			
10	61007692	Łącznik	2 szt.			
11	2201302	Podkładka D6,4 X D12,5 X 1,6	4 szt.			
12	30001696	Spinka 1,6 X 20	4 szt.			
13	2101311	Nakrętka zębata blokująca M6	8 szt.			
14	61010128	Podpora ślizgowa 37,33 X 92 X 94,25	2 szt.			
15	61005730	Amortyzator gumowy 14 X 15 X 31	2 szt.			
16	61007350	Dźwignia kaptura (M)	1 szt.			Standard
17	2010002	Śruba soczewkowa z łbem sześciokątnym 12	M6 X 2 szt.			
18	61009030	Hamulec spoczynkowy 14,75 X 15 X 121	2 szt.			Standard
19	61009489	Dźwignia kaptura kompletna	2 szt.			Automatyczny kaptur
20	61009731	Hamulec spoczynkowy 14,75 X 15 X 121	2 szt.			Automatyczny kaptur
21	30002180	Zestaw uchwytów	2 szt.			
21.1	30002092	Śruba z łbem kulistym M5 X 10; TORX 25	4 szt.			

Kaptur

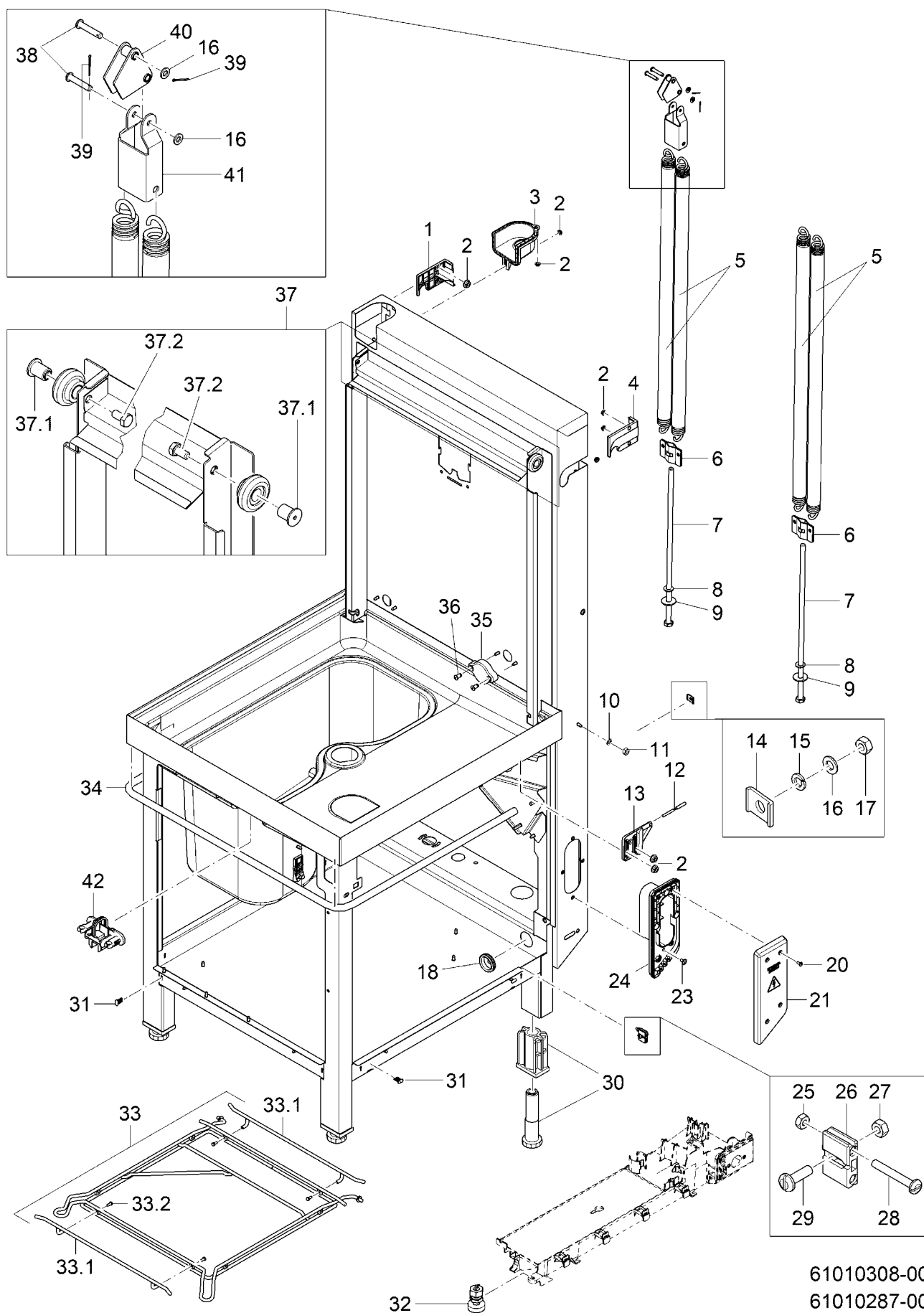


61010286-00

Kaptur

Poz.	Nr części	Nazwa; Wymiar	Ilość; Kol	do serii	od serii	Uwaga
21.2	30002085	Pierścień uszczelniający o przekroju okrągłym X 2	5 4 szt.			
21.3	61008062	Podkładaka 1,2 X 12 X 30	2 szt.			
22	30002147	Zaślepki uchwytu kaptura	1 szt.			Dystans rączki kaptura

Dolna część korpusu, Zbiornik

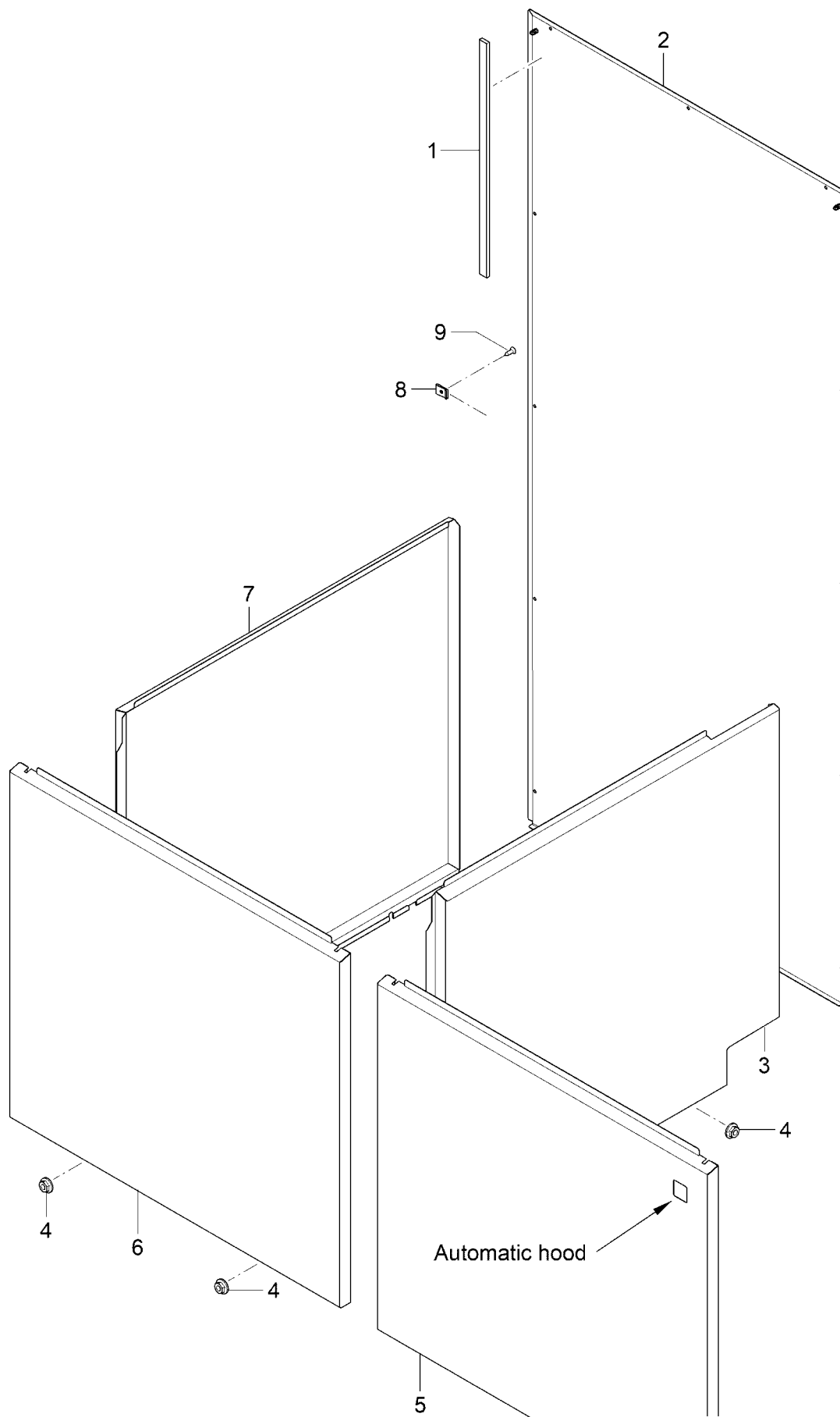


61010308-00
61010287-00

Dolna część korpusu, Zbiornik

Poz.	Nr części	Nazwa; Wymiar	Ilość; Kol	do serii	od serii	Uwaga
1	61007047	Profil lewy	1 szt.			
2	2101310	Nakrętka zębata blokująca M5	1 szt.			
3	30017009	Profil wypełniający	1 szt.			
4	61007048	Profil prawy	1 szt.			
5	30002181	Zestaw sprężyn napinających	2 szt.			
6	61007096	Łącznik sprężyn	2 szt.			
7	61007105	Śruba z łbem sześciokątnym M10 X 390	2 szt.			
8	2202304	Podkładka D10,5 X D30 X 2,5	2 szt.			
9	30001605	Podkładka	2 szt.			
10	2303302	Podkładka sprężysta B5	1 szt.			
11	2101203	Nakrętka sześciokątna M5	1 szt.			
12	30000364	Czujnik magnetyczny 25,5 X D5,8	1 szt.			
13	61007080	Uchwyt 8,4 X 63,3 X 80,6	1 szt.			
14	60005688	Uchwyt zaciskowy 3,15 X 14 X 19,7	1 szt.			
15	2303300	Podkładka sprężysta B6	1 szt.			
16	2201302	Podkładka D6,4 X D12,5 X 1,6	1 szt.			
17	2101304	Nakrętka sześciokątna M6	1 szt.			
18	61006960	Dławik kablowy D40 X 10	1 szt.			
20	30015074	Śruba PT KB40 X 9; TORX 20;	4 szt.			
21	61009525	Oslona 14,9 X 87,02 X 235,66	1 szt.			
23	30014029	Śruba soczewkowa M5 X 14	4 szt.			
24	61009524	Obudowa 58 X 80,4 X 221,6	1 szt.			
25	2101302	Nakrętka sześciokątna M4	4 szt.			
26	61007237	Wspornik krzyżakowy 7,8 X 27,8 X 20 (21,5)	4 szt.			
27	2101303	Nakrętka sześciokątna M5	4 szt.			
28	2010316	ŚRUBA Z ŁBEM PŁASKIM M4 X 30	4 szt.			
29	2010224	ŚRUBA Z ŁBEM PŁASKIM M5 X 16	4 szt.			
30	61008117	Regulowane nóżki	4 szt.			
31	61007040	Zaślepka 7,5 X 14,15 X 18	8 szt.			
32	30000876	Czujnik przecieku 180VDC; 0,7A; 10VA; IP67	1 szt.			
33	61007213	Wspornik kosza	1 szt.			
33.1	61007212	Prowadnica	2 szt.			
33.2	30012713	Śruba z łbem sześciokątnym M5 X 12; A70	4 szt.			
34	4004016	Uszczelka kształtowa D25	189 cm			
35	70012661	Pokrywa 15,5 X 50 X 73,7	1 szt.			
36	30014054	Nakrętka D7 X D11 X 14,5	2 szt.			
37	30002182	Zestaw rolek	1 szt.			na obie strony
37.1	61006755	Bush for wash jet base D14 X 20,6; D20; SW4, 02	2 szt.			
37.2	30002756	Śruba z łbem sześciokątnym M8 X 14;	2 szt.			
38	30001903	Sworzeń	4 szt.			
39	30001696	Spinka 1,6 X 20	4 szt.			
40	61007692	Łącznik	2 szt.			
41	61007018	Łącznik sprężyn 2,0 X 84,57 X 102,8	2 szt.			
42	30017056	Zestaw czujnika Halla UC & PT V02	1 szt.			

Oslona

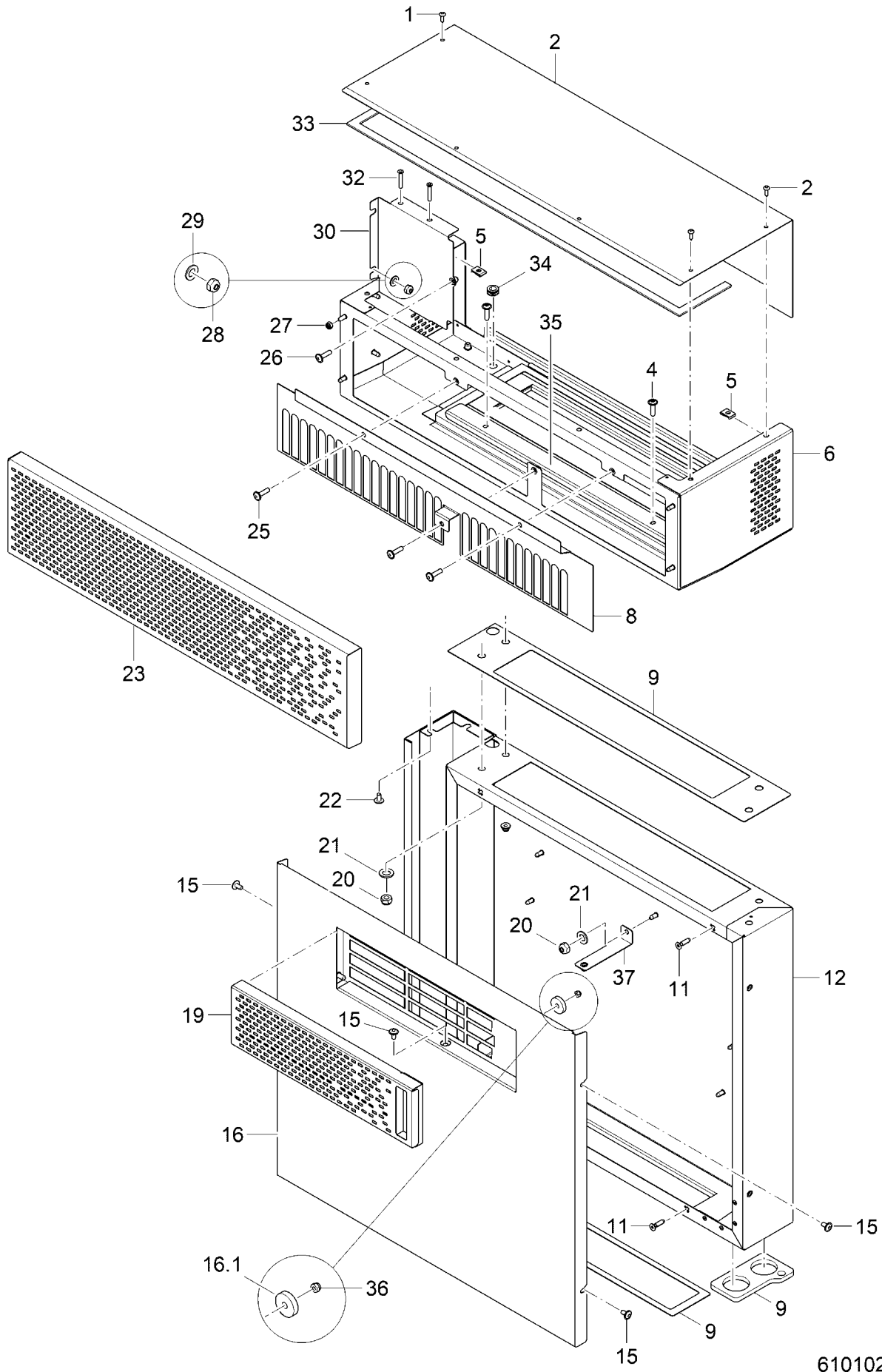


61010309-00
61010288-00

Oslona

Poz.	Nr części	Nazwa; Wymiar	Ilość; Kol	do serii	od serii	Uwaga
1	30001091	Taśma klejąca 9 X 2 X 10000	1 rolka			1 rolka = 10m
2	61010010	POKRYCIE TYLNEJ ŚCIANY KPL.	1 szt.			
3	61006797	Oslona prawa 0,8 X 637,08 X 685,75	1 szt.			
4	2101310	Nakrętka zębata blokująca M5	1 szt.			
5	30017560	Zestaw osłony przedniej automatycznego kaptura	1 szt.			Kit contains standard wiring diagram. Wiring diagrams for special machines must be ordered separately (see item 100 - 102).
6	30011385	Zestaw panela	1 szt.			Kit contains standard wiring diagram. Wiring diagrams for special machines must be ordered separately (see item 100 - 102).
7	61006798	Oslona lewa kpl. 0,8 X 637,08 X 685,75	1 szt.			
8	2117301	Nakrętka blaszana B 3,9	11 szt.			
9	30011208	Wkręt do blach ST 3,9 X 11	11 szt.			
100	30015189	Naklejka "PT-M/L/XL Cool"	1 szt.			PT-x Cool
101	30015190	Naklejka "PT-M/L/XL 40/50 A"	1 szt.			40 A / 50 A
102	30015191	Naklejka "PT-M/L Climate Plus"	1 szt.			PT-M, PT-L ClimatePlus

EnergyPlus (1)

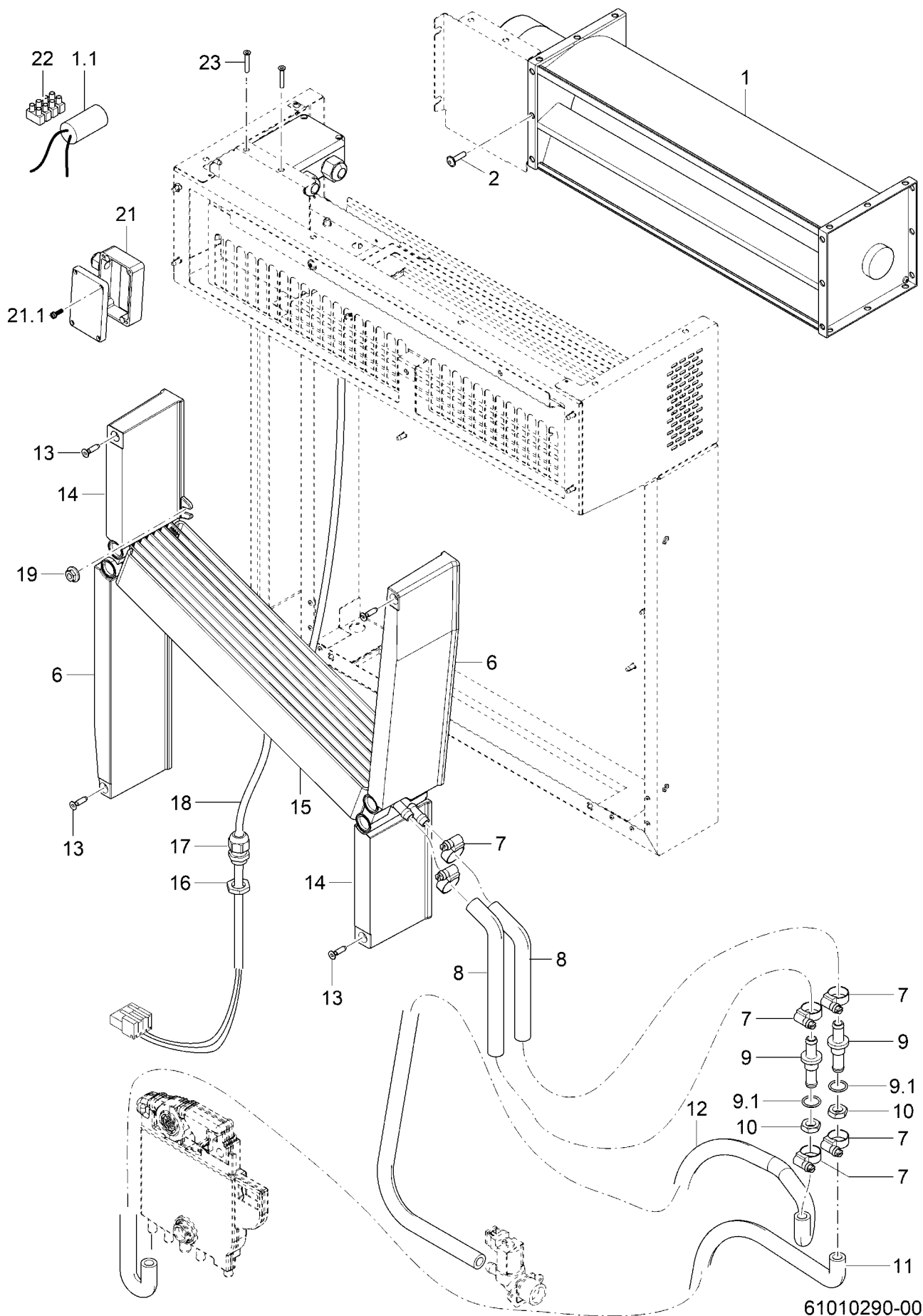


61010289-00

EnergyPlus (1)

Poz.	Nr części	Nazwa; Wymiar	Ilość; Kol	do serii	od serii	Uwaga
1	30011208	Wkręt do blach ST 3,9 X 11	6 szt.			
2	61009641	Oslona górna 0,8 X 354,78 X 606	1 szt.			
4	30014028	Śruba soczewkowa M5 X 20	2 szt.			
5	2117301	Nakrętka blaszana B 3,9	6 szt.			
6	61009684	Obudowa wentylatora	1 szt.			
8	61009636	Skrzydółko 1,0 X 140 X 566	1 szt.			
9	61009766	Uszczelka formowana 5,0 X 85 X 531 (69 X 394)	1 szt.			
11	30000382	Śruba PT KB 50 X 20	4 szt.			
12	61009514	Obwódka	1 szt.			
15	30002092	Śruba z łbem kulistym M5 X 10; TORX 25	4 szt.			
16	61009517	Panel przedni EnergyPlus 34,6 X 485,2 X 537	1 szt.			
16.1	30015127	Magnes D22 X D6 X 5	1 szt.			
19	61009632	Filtr tłuszczowy 20 X 90,7 X 326	1 szt.			
20	2105302	Nakrętka sześciokątna samokontrująca M5	4 szt.			
21	2205301	Podkładka D5,3 X D15 X 1,2	4 szt.			
22	30002092	Śruba z łbem kulistym M5 X 10; TORX 25	2 szt.			
23	61009643	Zaślepka 0,8 X 208,86 X 689	1 szt.			
25	30014028	Śruba soczewkowa M5 X 20	3 szt.			
26	30014028	Śruba soczewkowa M5 X 20	1 szt.			
27	2105302	Nakrętka sześciokątna samokontrująca M5	4 szt.			
28	2105302	Nakrętka sześciokątna samokontrująca M5	2 szt.			
29	2205301	Podkładka D5,3 X D15 X 1,2	2 szt.			
30	61009739	Blacha pokrywająca	1 szt.			
32	30017863	Wkręt z łbem stożkowym płaskim M4 X 25	2 szt.			
33	30001091	Taśma klejąca 9 X 2 X 10000	1 rolka			1 rolka = 10m
34	61004890	Końcówka węża 6,25 X D15; D8,5	1 szt.			
35	61008158	Blacha zaciskowa 1,0 X 34,4 X 417	1 szt.			
36	2105300	Nakrętka sześciokątna samokontrująca M4	1 szt.			
37	61010341	Uchwyt	1 szt.		3159551	

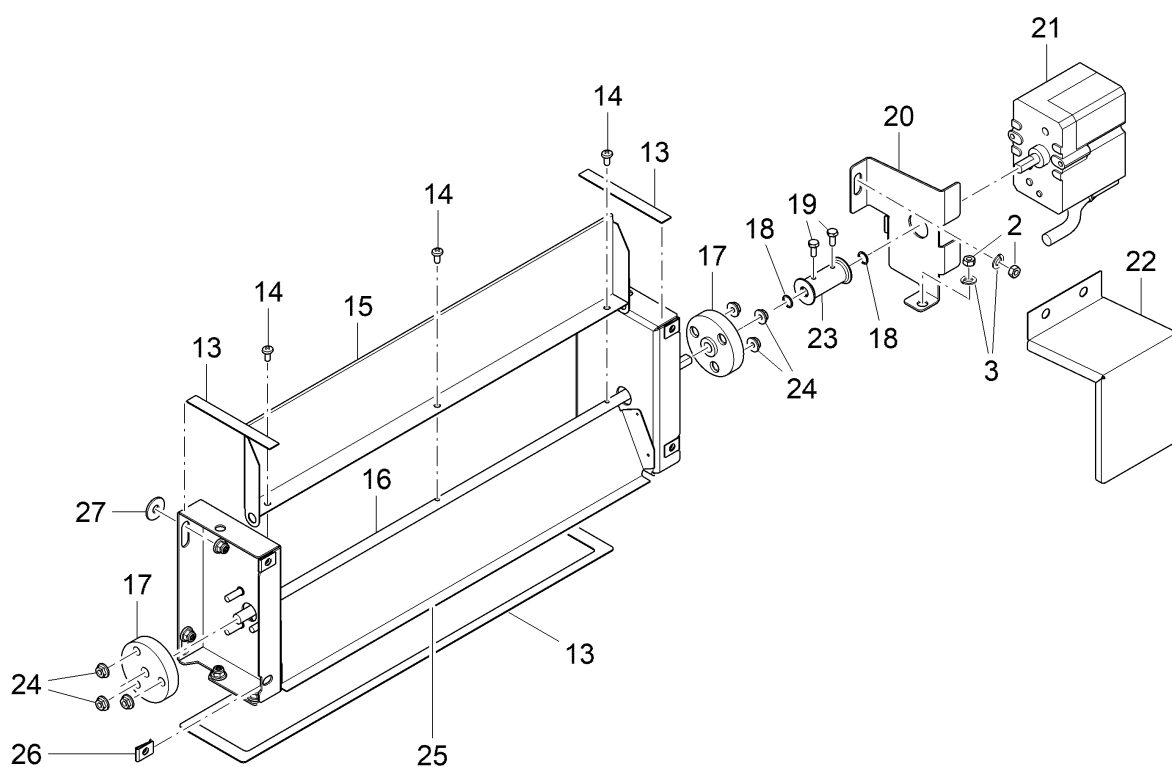
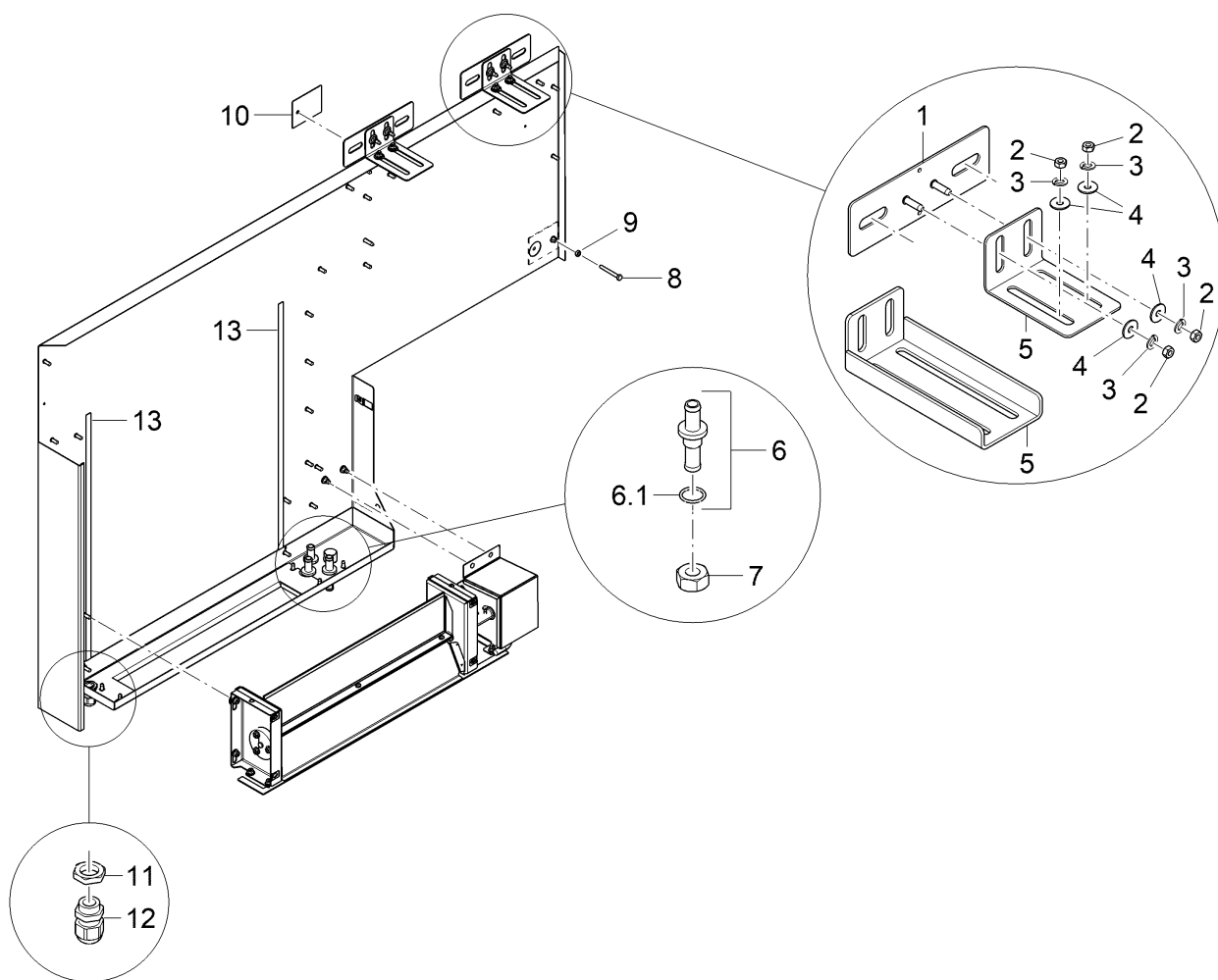
EnergyPlus (2)



EnergyPlus (2)

Poz.	Nr części	Nazwa; Wymiar	Ilość; Kol	do serii	od serii	Uwaga
1	30008936	Zestaw wentylatora	1 szt.			
1.1	30002324	Kondensator 3MF/+5% / 400V AC DB-A 50HZ	1 szt.			
2	30014028	Śruba soczewkowa M5 X 20	1 szt.			
6	61009625	Kanał plastikowy, długi 46,1 X 88,00 X 299,8	2 szt.			
7	30000711	Opaska zaciskowa D12-22 X 9	6 szt.			
8	61009050	Kształtka węzowa DN10 X 3,5 X 194	2 szt.			
9	30002574	Łącznik gwintowany dwustronny	2 szt.			
9.1	2707059	Pierścień uszczelniający o przekroju okrągłym 16 X 2	1 szt.			
10	30001866	Nakrętka sześciokątna M14 X 1,5	2 szt.			
11	30017798	Uniwersalny zestaw węży profilowanych DN 10	1 szt.			dopasować
12	30017798	Uniwersalny zestaw węży profilowanych DN 10	1 szt.			dopasować
13	30000382	Śruba PT KB 50 X 20	4 szt.			
14	61009624	Kanał plastikowy, krótki 44,8 X 88,00 X 151,8	2 szt.			
15	61009172	Wymiennik ciepła	1 szt.			
16	3110161	Nakrętka sześciokątna M16 X 1,5 X 5,0; SW22	1 szt.			
17	3110151	Dławik kablowy M16 X 1,5;5-10MM;IP68	1 szt.			
18	61008493	Kabel do wentylatora	1 szt.			
19	2101310	Nakrętka zębata blokująca M5	4 szt.			
21	65007237	Skrzynka hermetyczna	1 szt.			
21.1	30013826	Śruba soczewkowa M4 X 16; TORX 20	2 szt.			
22	30001865	Listwa zaciskowa 4-POLIG; 0,5-2,5QMM; 30LG	1 szt.			
23	30017863	Wkręt z łbem stożkowym płaskim M4 X 25	2 szt.			

Ostona tylna + klapa powietrzna

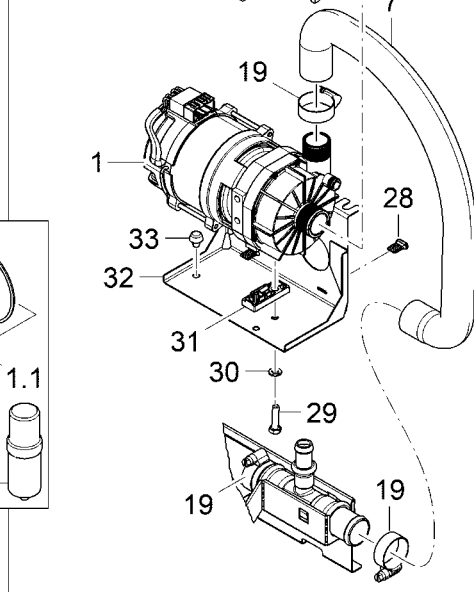
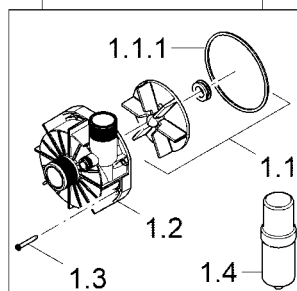
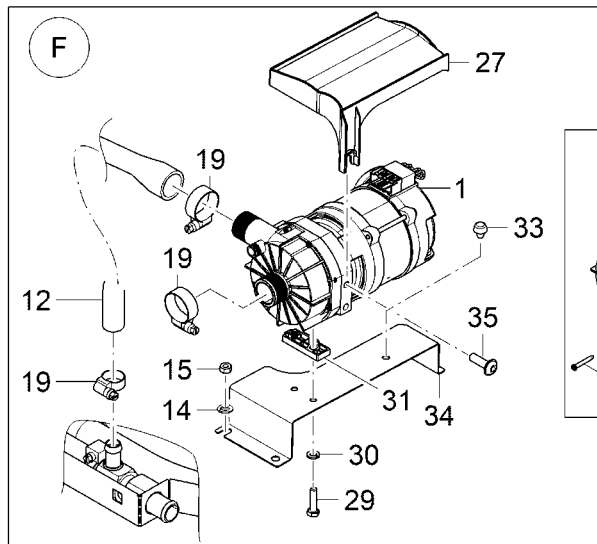
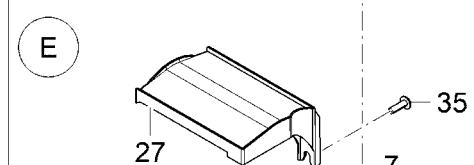
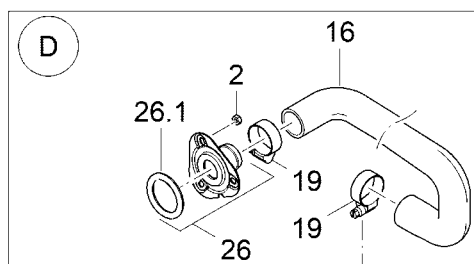
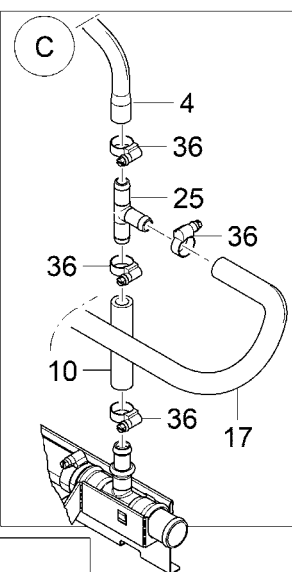
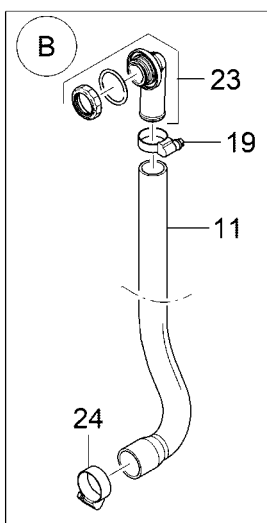
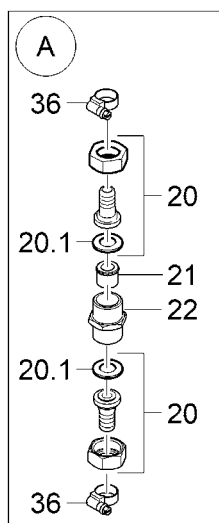
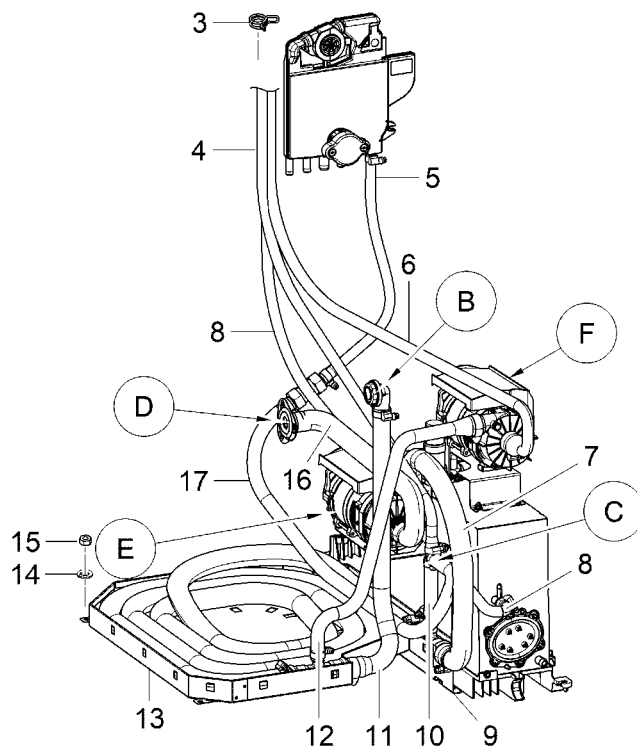
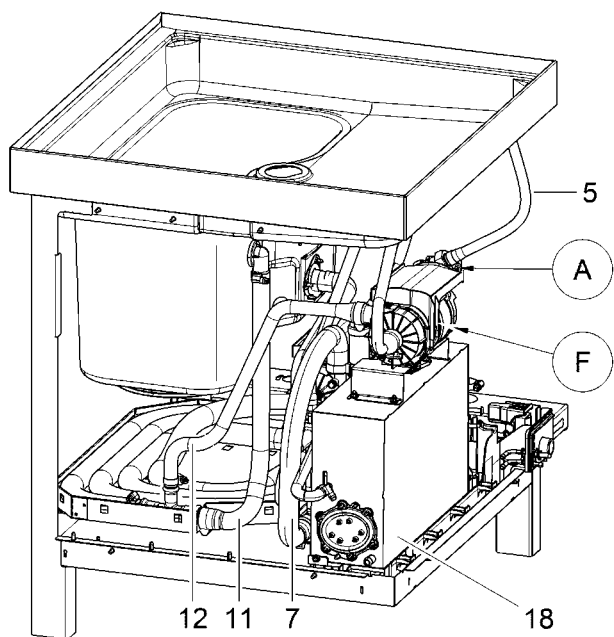


61010291-00

Ostona tylna + kłapa powietrzna

Poz.	Nr części	Nazwa; Wymiar	Ilość; Kol	do serii	od serii	Uwaga
1	61008333	Podkładaka	2 szt.			
2	2101303	Nakrętka sześciokątna M5	8 szt.			
3	2303302	Podkładka sprężysta B5	8 szt.			
4	2205301	Podkładka D5,3 X D15 X 1,2	8 szt.			
5	61008675	Katownik 3,0 X 94,4 X 194,2	2 szt.			
6	30002574	Łącznik gwintowany dwustronny	3 szt.			
6.1	2707059	Pierścień uszczelniający o przekroju okrągłym 16 X 2	3 szt.			
7	30001866	Nakrętka sześciokątna M14 X 1,5	3 szt.			
8	2001305	Śruba z łbem sześciokątnym M5 X 45; A70	1 szt.			
9	2101203	Nakrętka sześciokątna M5	1 szt.			
10	61008383	Blacha podporowa 1,2 X 49,7 X 62,7	1 szt.			
11	3110161	Nakrętka sześciokątna M16 X 1,5 X 5,0; SW22	1 szt.			
12	3110151	Dławik kablowy M16 X 1,5;5-10MM;IP68	1 szt.			
13	61009766	Uszczelka formowana 5,0 X 85 X 531 (69 X 394)	1 szt.			
14	30011585	Śruba soczewkowa M4 X 8	3 szt.			
15	61008375	Pokrywa 0,8 X 97,8 X 422,5	1 szt.			
16	61008285	Walek D8 X 478,5	1 szt.			
17	61008286	Łożysko D50 X D15 X 13	2 szt.			
18	2707048	Pierścień uszczelniający o przekroju okrągłym X 1,0	8 2 szt.			
19	2001316	Śruba z łbem sześciokątnym M4 X 12; A70	2 szt.			
20	61008379	Uchwyt 1,5 X 112,2 X 119,7	1 szt.			
21	30002159	Silnik 230V/50HZ;STROMAUFNAHME 0,028A	1 szt.			
22	61008377	Przegroda 0,8 X 94,5 X 202,1	1 szt.			
23	61008287	Sprzęgło D21,5 X D9,8 X 40	1 szt.			
24	2101310	Nakrętka zębata blokująca M5	6 szt.			
25	61010085	Kanał ssawny	1 szt.			
26	2117301	Nakrętka blaszana B 3,9	6 szt.			
27	2205302	Podkładka D6,4 X D18 X 1,6	2 szt.			

Obiegu wewnętrznego

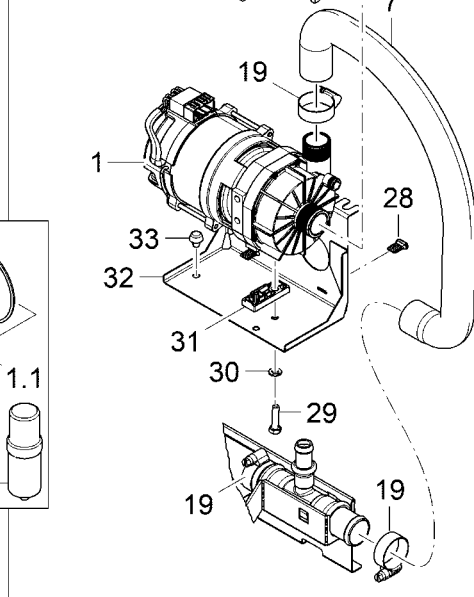
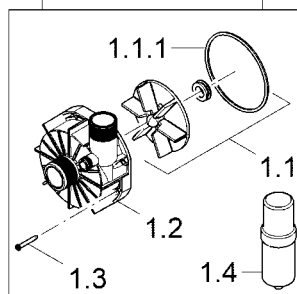
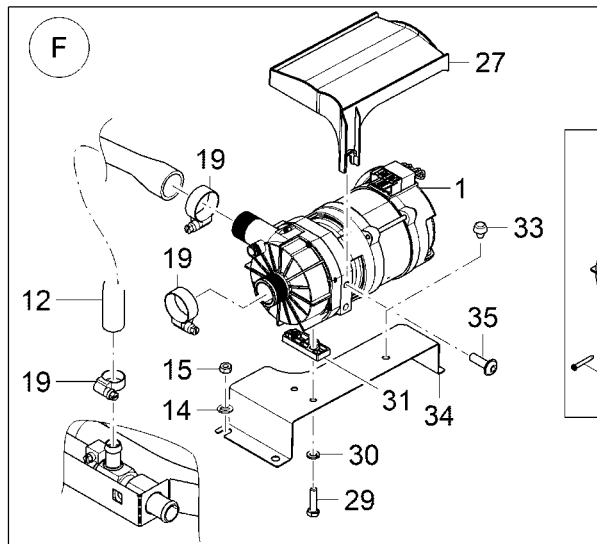
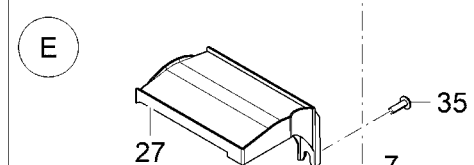
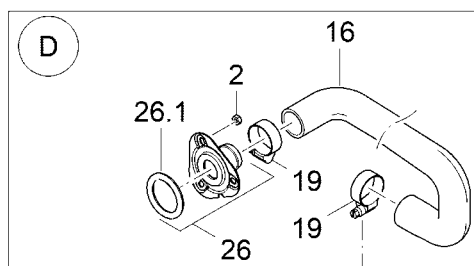
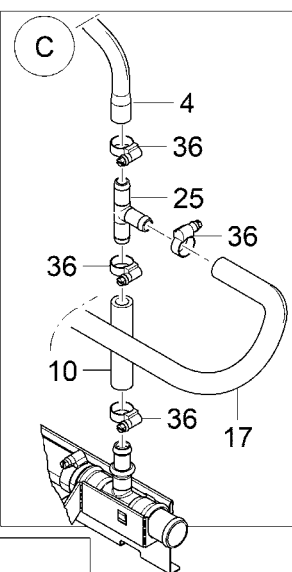
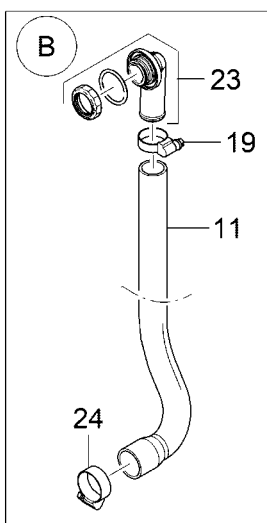
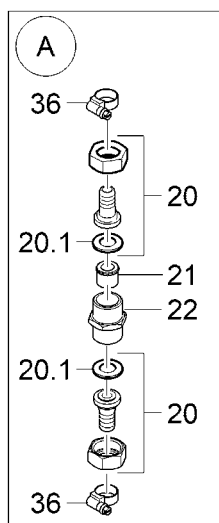
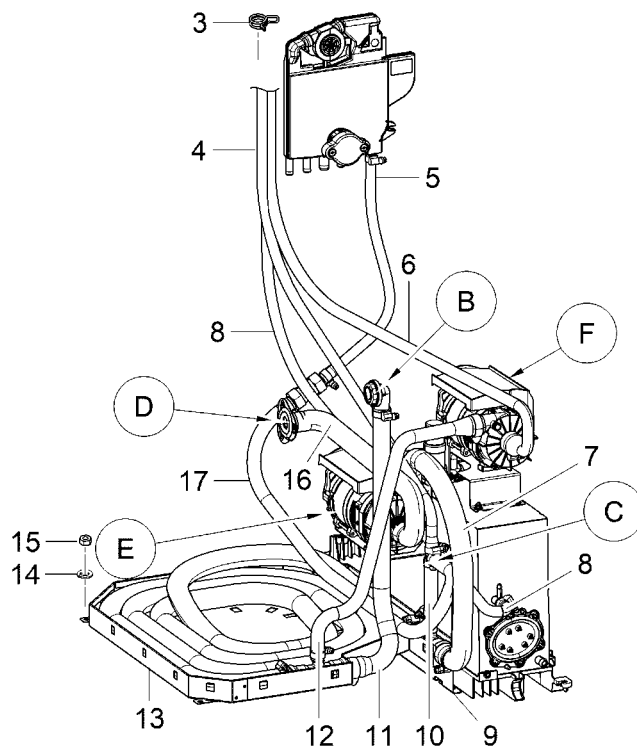
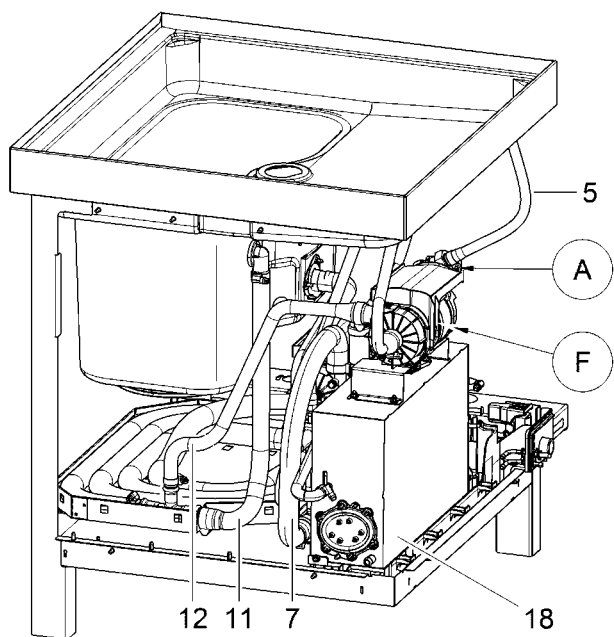


61010292-00

Obiegu wewnętrznego

Poz.	Nr części	Nazwa; Wymiar	Ilość; Kol	do serii	od serii	Uwaga
1	30012255	Pompa 0,17/0,23 kW 2/2 - Plug 5 200-240V/50-60HZ	1 szt.			
1.1	84000220	Zestaw naprawczy	1 szt.			
1.1.1	84000217	Pierścień uszczelniający o przekroju okrągłym D75 X 3	1 szt.			
1.2	84000213	Obudowa pompy 55,5 X 92 X 92	1 szt.			
1.3	30015363	Śruba PT KB 50 X 25	8 szt.			
1.4	30012013	Kondensator 6,3 YF 425V/CLASS B P2	1 szt.			
2	2101203	Nakrętka sześciokątna M5	3 szt.			
3	2802353	Druciany zacisk węża D17,3 X 1,8	3 szt.			
4	30017775	Uniwersalny zestaw węży profilowanych DN10xDN13	1 szt.			dopasować
5	30017775	Uniwersalny zestaw węży profilowanych DN10xDN13	1 szt.			dopasować
6	61008173	Kształtka wężowa DN10 X DN26 X 3,5; 1674	1 szt.			
7	61007515	Kształtka wężowa DN18 X DN24 X 3,5; 502	1 szt.			
8	61008174	Kształtka wężowa DN10 X DN11 X 3,0; 1794	1 szt.			
9	61008629	Profil Z 1,2 X 71,7 X 425	1 szt.			
10	30015379	Uniwersalny zestaw węży profilowanych DN 12,5 DN 12,5	1 szt.			dopasować
11	61008187	Kształtka wężowa DN18 X DN21 X 2,5; 473	1 szt.			
12	61008192	Kształtka wężowa DN13 X 3,5 X DN24 X 3,1; 512	1 szt.			
13	30017047	ZESTAW WYMIENNIKA CIEPŁA	1 szt.			
14	2303302	Podkładka sprężysta B5	5 szt.			
15	2101303	Nakrętka sześciokątna M5	5 szt.			
16	61008185	Kształtka wężowa DN24 X DN26 X 3,0; 444	1 szt.			
17	30015379	Uniwersalny zestaw węży profilowanych DN 12,5 DN 12,5	1 szt.			
18	30002187	Zestaw bojlera	1 szt.			
19	30002612	Opaska zaciskowa 25 - 40MM / 12MM	8 szt.			
20	60002453	Króciec przewodu giętkiego R 3/4" X 1/2"	2 szt.			
20.1	83001022	Uszczelka D16 X D24 X 3,0	1 szt.			
21	2901512	Blokada przepływu wstecznego DW 20	1 szt.			
22	80002167	Łącznik gwintowany dwustronny G 3/4" X 40; SW30	1 szt.			
23	70010803	Pipe nipple set	1 szt.			
24	30008124	Opaska zaciskowa D20-32 X 9	1 szt.			
25	70010598	Króciec przewodu giętkiego trójnikowy D15 X D15 X D15	1 szt.			
26	30012872	Kołnierz	1 szt.			
26.1	30014176	Pierścień uszczelniający o przekroju okrągłym 34 X 6,0	1 szt.			
27	61006966	Pokrywa	1 szt.			
28	61007040	Zaślepka 7,5 X 14,15 X 18	2 szt.			
29	2001310	Śruba z łbem sześciokątnym M6 X 25; A70	1 szt.			
30	2303300	Podkładka sprężysta B6	1 szt.			
31	60004305	Element dystansowy 13 X 17,43 X 47,23	2 szt.			
32	61008397	Uchwyt 1,2 X 214,1 X 307,5	1 szt.			
33	4006023	Bufor D8 X 14	2 szt.			
34	61010275	Uchwyt 1,2 X 83 X 294,41	1 szt.			
35	30001256	Śruba soczewkowa z kołnierzem M6 X 20	1 szt.			

Obiegu wewnętrznego

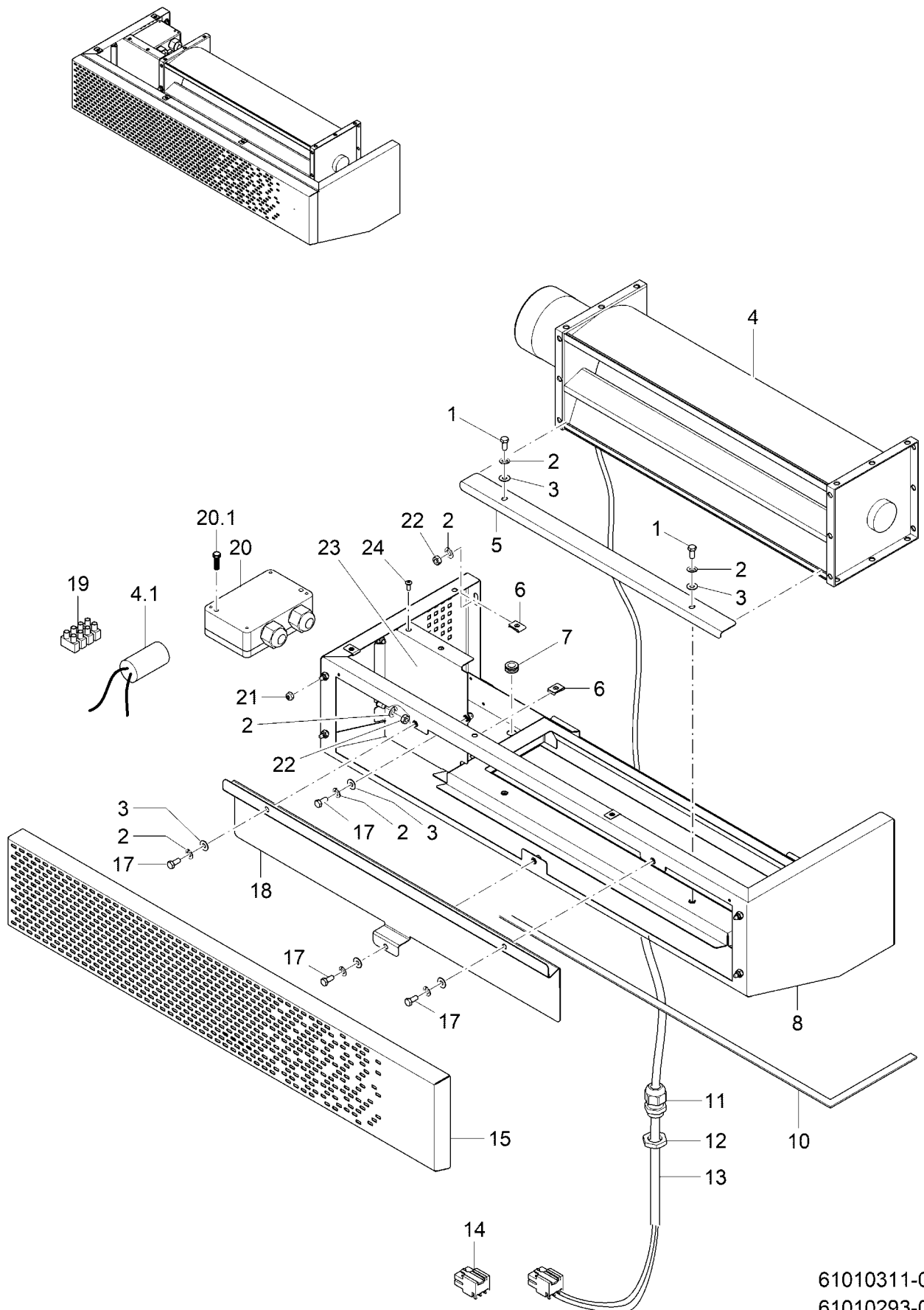


61010292-00

Obiegu wewnętrznego

Poz.	Nr części	Nazwa; Wymiar	Ilość; Kol	do serii	od serii	Uwaga
36	30000711	Opaska zaciskowa D12-22 X 9	6 szt.			

Cross flow fan

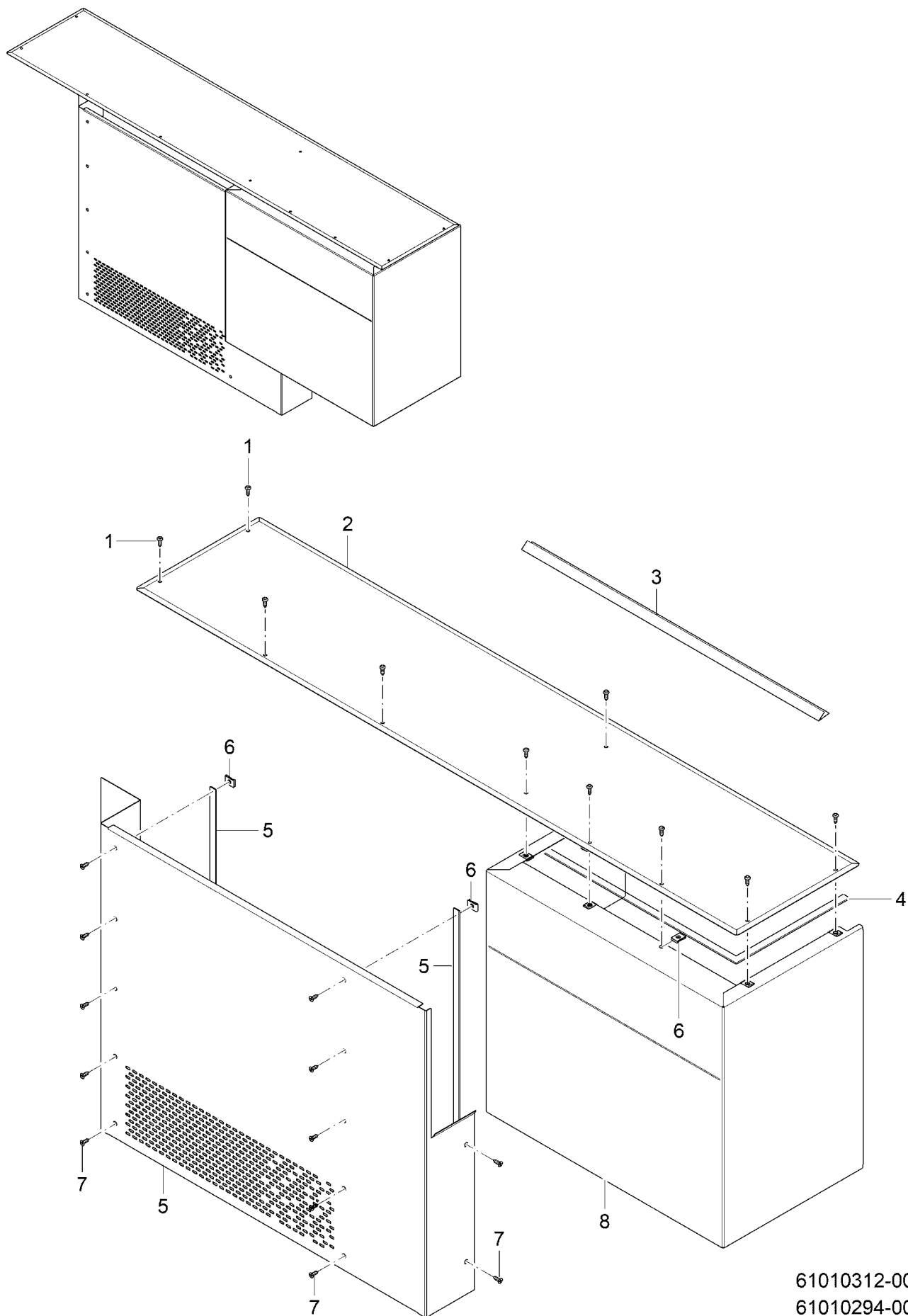


61010311-00
61010293-00

Cross flow fan

Poz.	Nr części	Nazwa; Wymiar	Ilość; Kol	do serii	od serii	Uwaga
1	2001309	Śruba z łbem sześciokątnym M5 X 16; A70	2 szt.			
2	2303302	Podkładka sprężysta B5	12 szt.			
3	2202313	Podkładka D5,3 X D12 X 0,8	6 szt.			
4	30008936	Zestaw wentylatora	1 szt.			
4.1	30002324	Kondensator 3MF/+5% / 400V AC DB-A 50HZ	1 szt.			
5	61008158	Blacha zaciskowa 1,0 X 34,4 X 417	1 szt.			
6	2117301	Nakrętka blaszana B 3,9	4 szt.			
7	61004890	Końcówka węża 6,25 X D15; D8,5	1 szt.			
8	61009791	Obudowa wentylatora	1 szt.			
10	30001091	Taśma klejąca 9 X 2 X 10000	1 rolka			
11	3110151	Dławik kablowy M16 X 1,5;5-10MM;IP68	1 szt.			
12	3110161	Nakrętka sześciokątna M16 X 1,5 X 5,0; SW22	1 szt.			
13	61008493	Kabel do wentylatora	1 szt.			
14	3112093	Wtyczka Rast5, 3poła 250V; 10A; 2,5MM ²	1 szt.			
15	61010088	Zaślepka 1,0 X 180 X 762,5	1 szt.			
17	2001309	Śruba z łbem sześciokątnym M5 X 16; A70	4 szt.			
18	61008163	Skrzydółko 1,0 X 146,36 X 520	1 szt.			
19	30001865	Listwa zaciskowa 4-POLIG; 0,5-2,5QMM; 30LG	1 szt.			
20	65007237	Skrzynka hermetyczna	1 szt.			
20.1	30013826	Śruba soczewkowa M4 X 16; TORX 20	2 szt.			
21	2105302	Nakrętka sześciokątna samokontrująca M5	4 szt.			
22	2101303	Nakrętka sześciokątna M5	6 szt.			
23	61008096	Blacha pokrywająca	1 szt.			
24	30017863	Wkręt z łbem stożkowym płaskim M4 X 25	2 szt.			

Obudowa

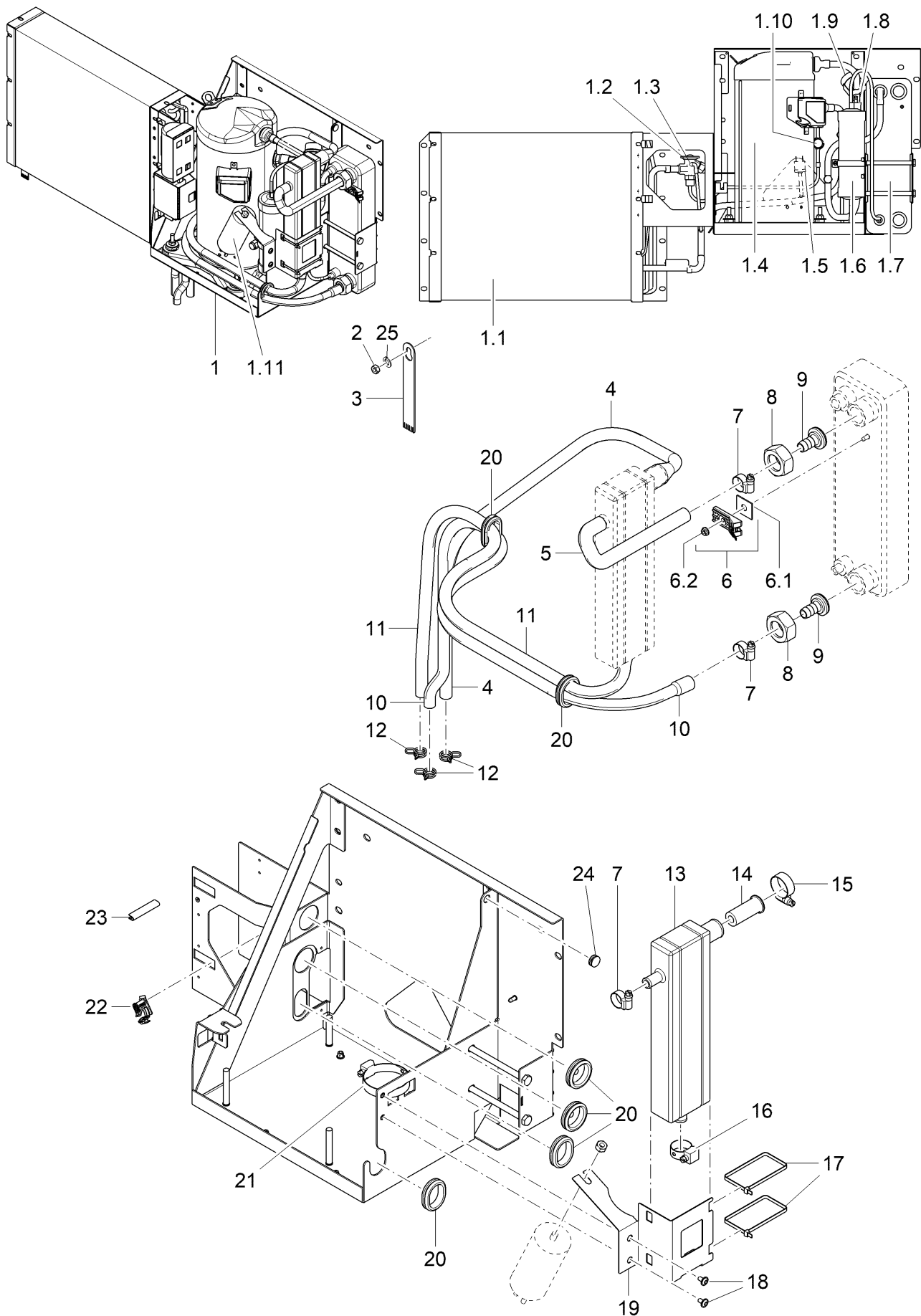


61010312-00
61010294-00

Obudowa

Poz.	Nr części	Nazwa; Wymiar	Ilość; Kol	do serii	od serii	Uwaga
1	30011208	Wkręt do blach ST 3,9 X 11	10 szt.			
2	61008402	Oslona górna 0,8 X 232,4 X 1126,1	1 szt.			
3	4803028	Profil uszczelniający 9 X 1,5 X 25000	1 rolka			
4	30001091	Taśma klejąca 9 X 2 X 10000	1 rolka			
5	61010090	Oslona lewa 0,8 X 515,36 X 846,2	1 szt.			
6	2117301	Nakrętka blaszana B 3,9	6 szt.			
7	2021302	Wkręt do blach ST 3,9 X 13	12 szt.			
8	61010091	Oslona prawa	1 szt.			

Pompa ciepła

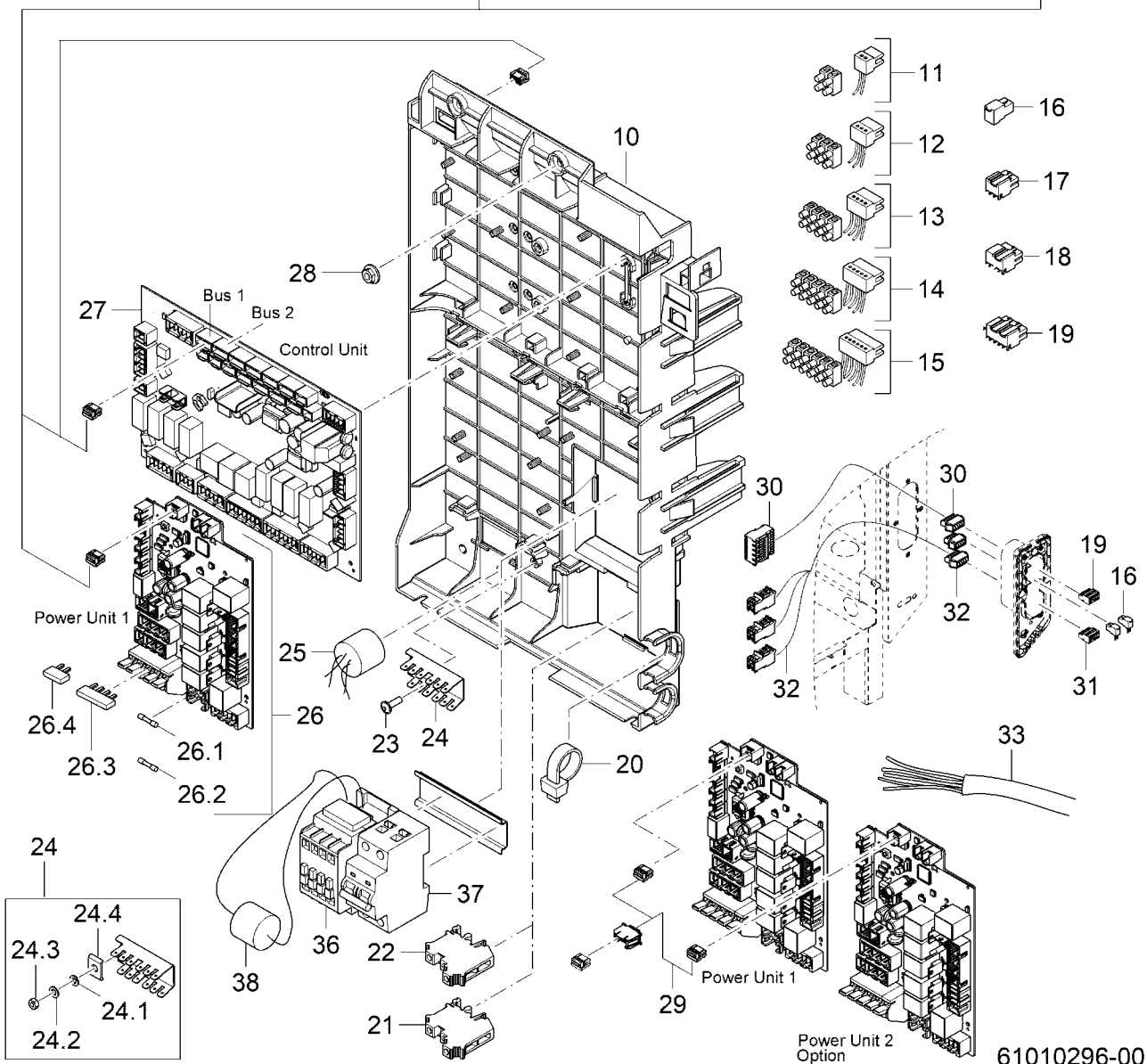
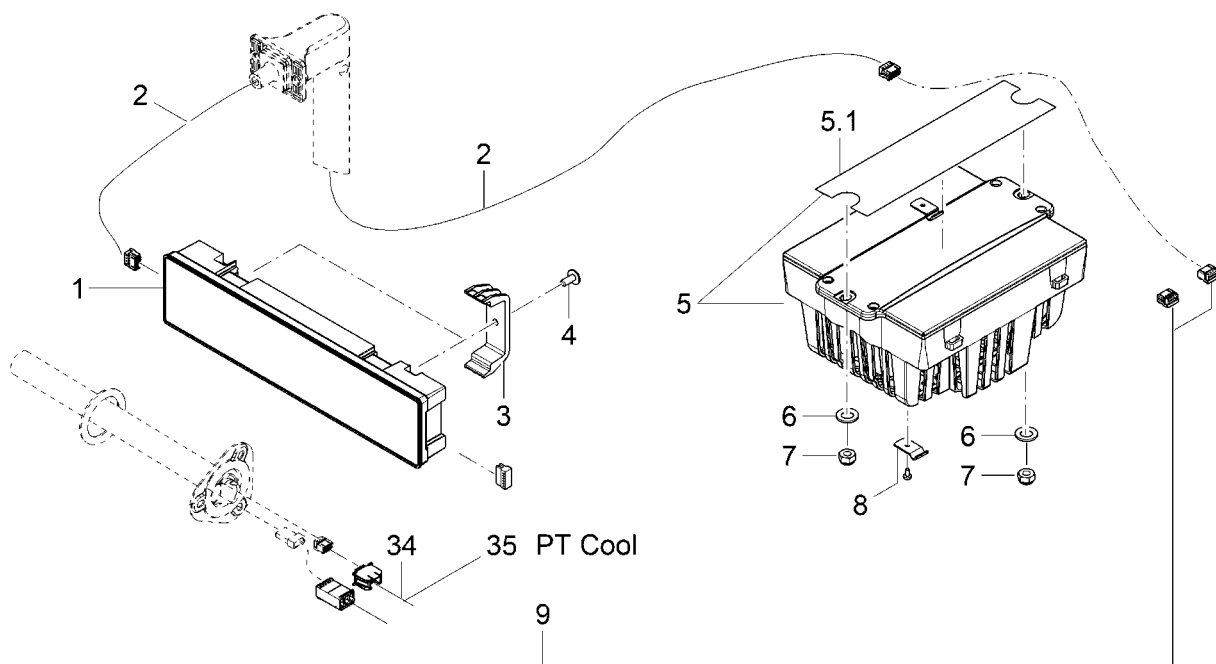


61010295-00

Pompa ciepła

Poz.	Nr części	Nazwa; Wymiar	Ilość; Kol	do serii	od serii	Uwaga
1	30008114	Pompa ciepła PT ClimatePlus 380-415V,3N~, 50HZ / 230V,3~,50HZ	1 szt.			
1.1	30008157	Parownik	1 szt.			
1.2	30008160	Zawór rozprężny	1 szt.			
1.3	30008161	Kryza	1 szt.			
1.4	30008155	Kompresor	1 szt.			
1.5	30008162	Czujnik niskiego ciśnienia OFF 0.2 BAR; ON 1.0 BAR	1 szt.			
1.6	30008158	Osuszacz	1 szt.			
1.7	30008156	Płytowy wymiennik ciepła	1 szt.			
1.8	30008163	Czujnik wysokiego ciśnienia OFF 27 BAR; ON 20 BAR	1 szt.			
1.9	30008164	Ogranicznik temperatury tłoczenia OFF 130°C; ON 97°C	1 szt.			
1.10	30008159	Szkoło wzierne	1 szt.			
1.11	30012020	Kondensator	1 szt.			
2	2101303	Nakrętka sześciokątna M5	1 szt.			
3	3106221	Grzebień do prostowania lamel skraplacza	1 szt.			
4	61008140	Kształtka węzowa DN10 X 3,0 X DN23 X 2,6; 936	1 szt.			
5	30017811	Uniwersalny zestaw węży profilowanych DN 13	1 szt.			dopasować
6	30002179	Zestaw czujnika termicznego	1 szt.			
6.1	82000121	Folia przewodząca ciepło 0,27 X 32 X 60	1 szt.			
6.2	2101310	Nakrętka zębata blokująca M5	1 szt.			
7	30000711	Opaska zaciskowa D12-22 X 9	3 szt.			
8	30002331	Nakrętka nasadowa G 1" X 24	2 szt.			
9	30002332	Końcówka węża G 1" X 13	2 szt.			
10	30017775	Uniwersalny zestaw węży profilowanych DN10xDN13	1 szt.			dopasować
11	61008150	Kształtka węzowa DN10 X DN15 X 3,0; 991	1 szt.			
12	2802353	Druciany zacisk węża D17,3 X 1,8	3 szt.			
13	61008337	Zbiornik pośredni	1 szt.			
14	61008336	Rura D25 X 50	1 szt.			
15	30008124	Opaska zaciskowa D20-32 X 9	1 szt.			
16	30002612	Opaska zaciskowa 25 - 40MM / 12MM	1 szt.			
17	3120171	Opaska kablowa 540 X 7,5; -40°/+85°C	2 szt.			
18	30002092	Śruba z łbem kulistym M5 X 10; TORX 25	2 szt.			
19	61008406	Uchwyt 1,2 X 170,9 X 199,8	1 szt.			
20	61006960	Dławik kablowy D40 X 10	4 szt.			
21	30001243	Opaska zaciskowa D50-70 x 12	1 szt.			
22	30001779	Zacisk kablowy 22,9 X 15,9 X 64; M5	7 szt.			
23	4004015	Profil ochronny krawędzi U9,5 X 2,0	36 cm			
24	61004890	Końcówka węża 6,25 X D15; D8,5	1 szt.			
25	2303302	Podkładka sprężysta B5	1 szt.			

Części elektryczne

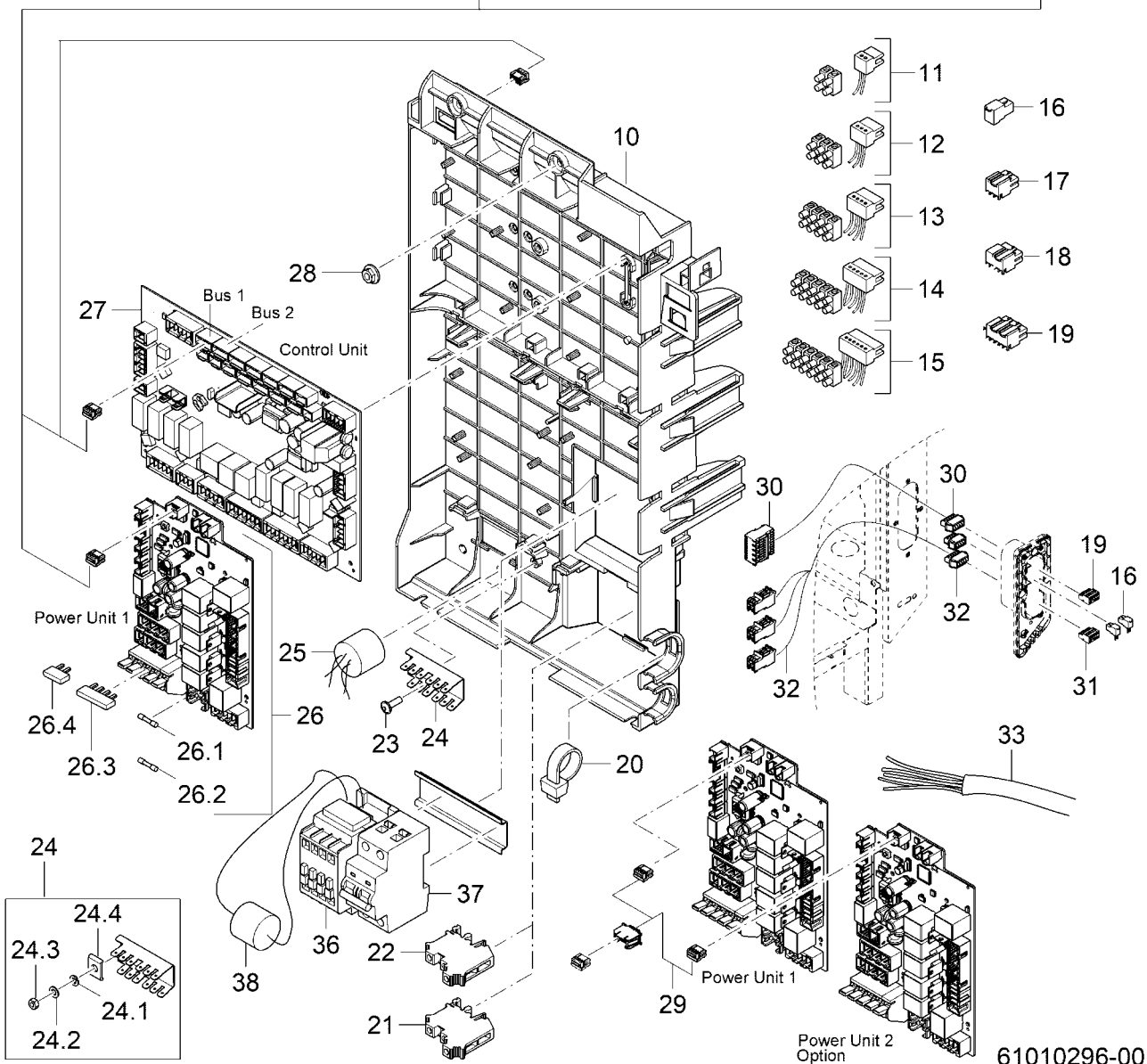
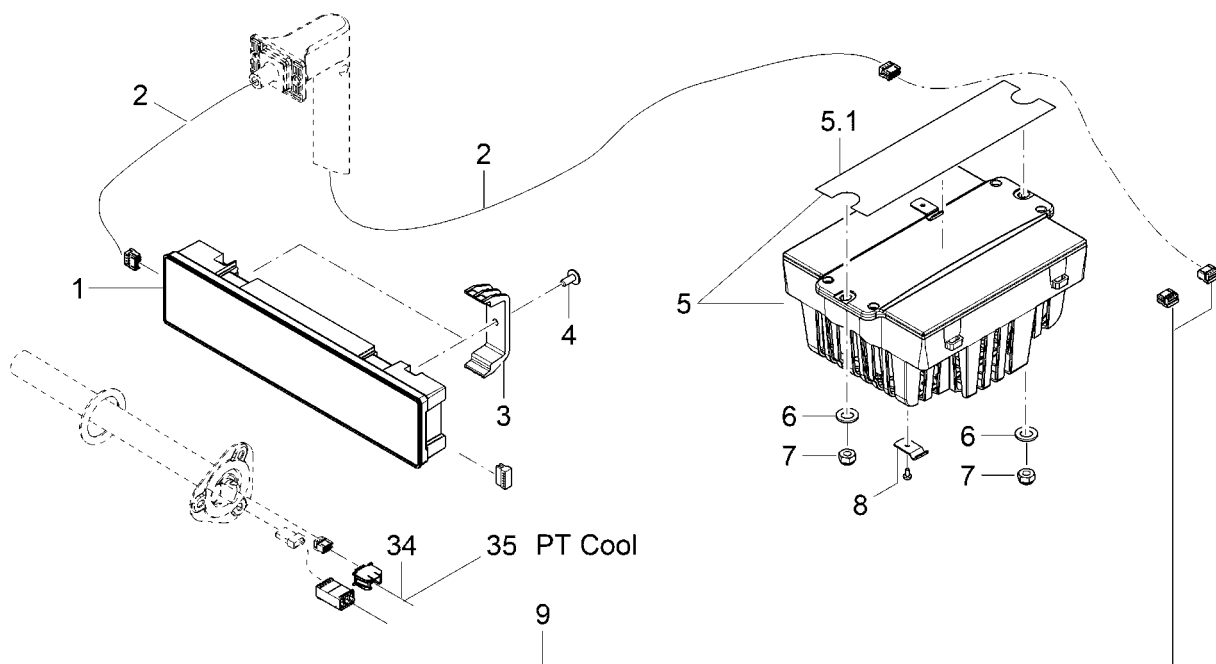


61010296-00

Części elektryczne

Poz.	Nr części	Nazwa; Wymiar	Ilość; Kol	do serii	od serii	Uwaga
1	30017007	Zestaw wyświetlacza 8GB	1 szt.			
2	61009652	Przewód CAN kaptura 4X 0,25 QMM/4X 0,34 QMM; 3400 LG	1 szt.			
3	60002184	Klips	2 szt.			
4	30002059	Śruba PT KB 40 X 20	2 szt.			
5	30017055	Zestaw falownika	1 szt.			
5.1	61007034	FOLIA PRZEWODZĄCA CIEPŁO 0,25 X 55 X 200MM	1 szt.			
6	2205301	Podkładka D5,3 X D15 X 1,2	2 szt.			
7	2105302	Nakrętka sześciokątna samokontrująca M5	2 szt.			
8	61007567	Uchwyt kabla 1,2 X 12 X 24,28	1 szt.			
9	61009681	Przewód CAN 0,38 QMM	1 szt.			
10	30008699	Płyta montażowa	1 szt.			
11	30000197	Wtyczka makromodułu (2-biegun.; RAST 2,5)	1 szt.			
12	30000198	Wtyczka makromodułu (3-biegun.; RAST 2,5)	1 szt.			
13	30002482	Wtyczka makromodułu (4-biegun.; RAST 2,5)	1 szt.			
14	30002483	Wtyczka makromodułu (5-biegun.; RAST 2,5)	1 szt.			
15	30002484	Wtyczka makromodułu (6-biegun.; RAST 2,5)	1 szt.			
16	3112091	Wtyczka Rast5, 2pola 250V; 10A; 2,5MM ²	1 szt.			
17	3112093	Wtyczka Rast5, 3pola 250V; 10A; 2,5MM ²	1 szt.			
18	3112094	Wtyczka Rast5, 4pola 250V; 10A; 2,5MM ²	1 szt.			
19	30002002	Wtyczka doz. zew. 250V; 10A; 2,5MM ²	1 szt.			
20	3120015	Opaska kablowa 200 X 4,7	1 szt.			
21	3109222	Zacisk podwójny szary	1 szt.			40 A / 50 A
22	3109223	Zacisk podwójny niebieski	1 szt.			40 A / 50 A
23	30000683	ŚRUBA PT Z KOŁNIERZEM KB 50 X 14	1 szt.			
24	30012669	Listwa zaciskowa	1 szt.			
24.1	2303302	Podkładka sprężysta B5	1 szt.			
24.2	2202313	Podkładka D5,3 X D12 X 0,8	1 szt.			
24.3	2101303	Nakrętka sześciokątna M5	1 szt.			
24.4	60005688	Uchwyt zaciskowy 3,15 X 14 X 19,7	1 szt.			
25	30001901	Dławik 275VAC;10A;2 X 0,3MH; +50% -30%	1 szt.			
26	30015495	P.C.B. płyta zasilania 230V +15/-20%; 50/60HZ	1 szt.			
26.1	3111093	Fuse slow 250V; 10,0A; 5 X 20	1 szt.			
26.2	30008677	Bezpiecznik czuły 250V; 2,5A; 5 X 20	1 szt.			
26.3	30001593	Mostek blokujący tryzplowy	1 szt.			
26.4	30001592	Mostek blokujący dwupolowy	2 szt.			
27	30014178	Płyta sterująca	1 szt.			
28	2101310	Nakrętka zębata blokująca M5	2 szt.			
29	61009661	Przewód dla dwóch płyt zasilania 0,38 QMM	2 szt.			
30	61009674	Przewód komplety do zewnętrznego systemu pomp dozujących 0,75 QMM	1 szt.			
31	30000548	Wtyczka doz. zew. 250V; 10A; 2,5MM ²	1 szt.			
32	61009670	Komplet przewodów do zewnętrznego systemu zarządzania energią 0,75 QMM; 0,5 QMM	1 szt.			
33	3123139	Kabel doprowadzający 5-żyłowy 5 X 4,0QMM; 3500 LG	1 szt.			
33	3123148	Kabel doprowadzający 5-żyłowy 5 X 6,0QMM; 3500 LG	1 szt.			

Części elektryczne

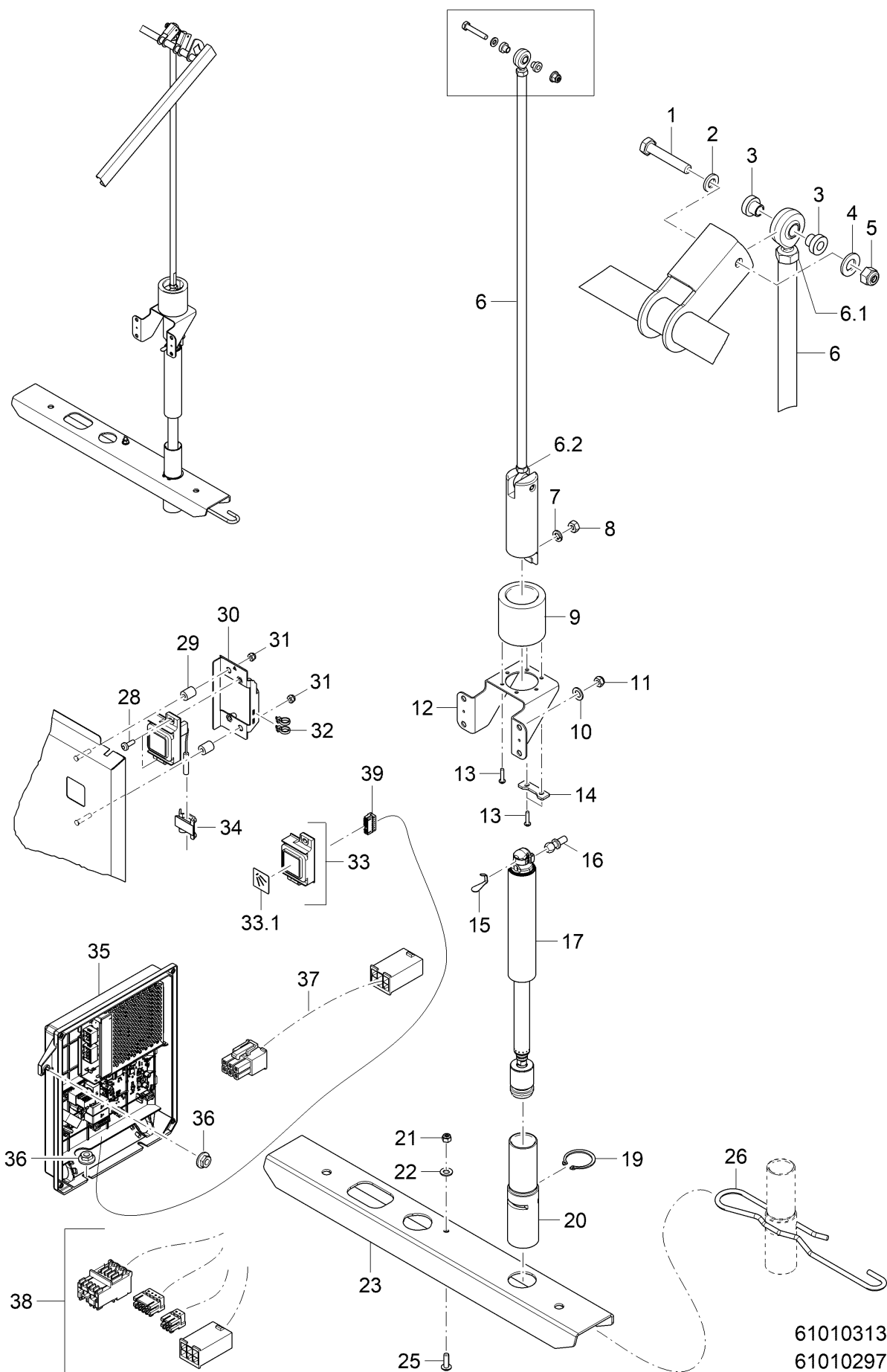


61010296-00

Części elektryczne

Poz.	Nr części	Nazwa; Wymiar	Ilość; Kol	do serii	od serii	Uwaga
33	3123158	Kabel doprowadzający 4-żyłowy 4 X 6,0QMM; 5000 LG	1 szt.			
33	3123145	Kabel doprowadzający 3-żyłowy 3 X 6,0QMM; 3500 LG	1 szt.			
34	61009660	Przewód grzałki zbiornika 3 G 1,5 OR SIMILAR; 0,25 QMM, BU	1 szt.			
35	61009668	Przewód dodatkowej grzałki zbiornika 3 G 1,5 OR SIMILAR; 0,25 QMM, BU	1 szt.			PT-x Cool
36	30000861	Stycznik ochronny AF 16 100-250V/50-60HZ AC/DC; 7,5KW	1 szt.			PT-M, PT-L ClimatePlus
37	30002641	Bezpiecznik samoczynny 2-POLIG; 16A-K (1P+NA)	1 szt.			PT-M, PT-L ClimatePlus
38	3113114	Człon RC 0,15 MICRO F; 3,3 KOHM	1 szt.			PT-M, PT-L ClimatePlus
100	61009649	Wiązka kablowa	1 szt.			

Automatyczny kaptur

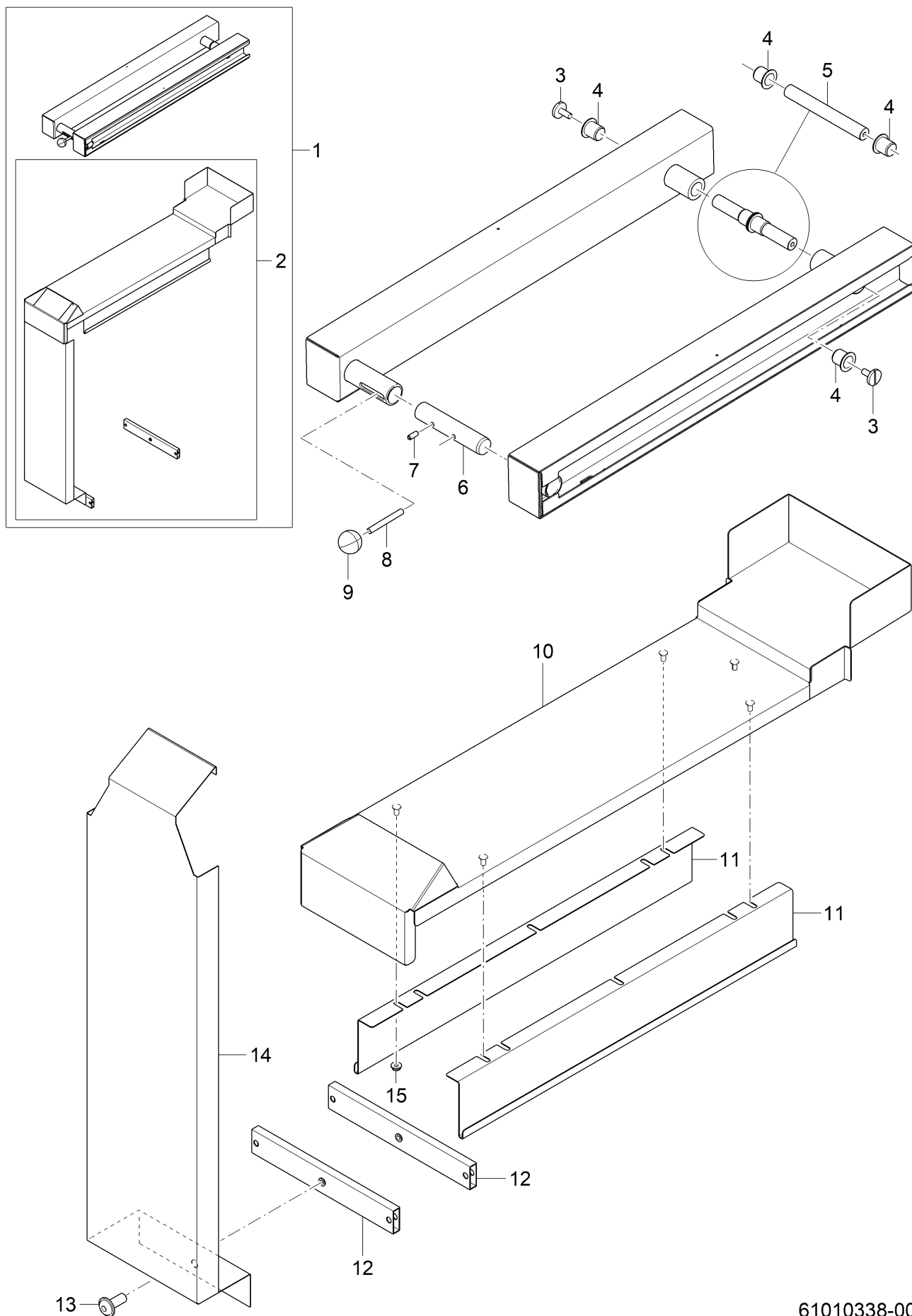


61010313-00
61010297-00

Automatyczny kaptur

Poz.	Nr części	Nazwa; Wymiar	Ilość; Kol	do serii	od serii	Uwaga
1	2001339	Śruba z łbem sześciokątnym M6 X 35; A70	1 szt.			
2	2201302	Podkładka D6,4 X D12,5 X 1,6	1 szt.			
3	61009730	Tuleja dystansowa D13 X D8H6	2 szt.			
4	2205302	Podkładka D6,4 X D18 X 1,6	1 szt.			
5	2105304	Nakrętka sześciokątna samokontrująca M6	1 szt.			
6	61010267	Pręt sprzęgający z łtokiem	1 szt.			
6.1	2101305	Nakrętka sześciokątna M8	1 szt.			
6.2	2101001	Nakrętka sześciokątna M8 LH	1 szt.			
7	2303301	Podkładka sprężysta B8	1 szt.			
8	30008801	Nakrętka sześciokątna M8	1 szt.			
9	61009745	Łożysko D60 X D40 X 60	1 szt.			
10	2205301	Podkładka D5,3 X D15 X 1,2	4 szt.			
11	2105302	Nakrętka sześciokątna samokontrująca M5	4 szt.			
12	61009747	Katownik 2,0 X 109,29 X 204,57	1 szt.			
13	30002059	Śruba PT KB 40 X 20	6 szt.			
14	61009757	Zatrask 3,0 X 14 X 44	1 szt.			
15	61009754	Katownik 0,8 X 10,36 X 44,51	1 szt.			
16	30015237	Trzpień kulisty M08; SW 11	2 szt.			
17	30017867	Napęd wrzeciona	1 szt.			
19	2310003	Pierścień zabezpieczający D36 X 1,75	1 szt.			
20	61009744	Rura D40 X D30 X 149	1 szt.			
21	2105304	Nakrętka sześciokątna samokontrująca M6	1 szt.			
22	2205302	Podkładka D6,4 X D18 X 1,6	1 szt.			
23	61009788	Nośnik 3,0 X 122,94 X 560	1 szt.			
25	30001256	Śruba soczewkowa z kołnierzem M6 X 20	1 szt.			
26	61010264	Zacisk sprężynowy D6,0 X 51,7 X 310,8	1 szt.			
28	30000931	Śruba soczewkowa M4 X 12; ANTRIEB TORX 20	2 szt.			
29	65006551	Tuleja dystansowa D10 X 12,7	2 szt.			
30	61010096	Wspornik mocujący	1 szt.			
31	2105300	Nakrętka sześciokątna samokontrująca M4	2 szt.			
32	3120015	Opaska kablowa 200 X 4,7	2 szt.			
33	30012507	Zestaw przycisków "Start"	1 szt.			
33.1	30015365	Przycisk ze stali nierdzewnej	1 szt.			
34	30013357	Błaszka ustalająca 26 X 23 X 6,5MM	1 szt.			
35	30017063	Zestaw sterowania kapturem	1 szt.			
36	2101310	Nakrętka zębata blokująca M5	3 szt.			
37	61009672	Kabel, Silnik	1 szt.			
38	61009671	Komplet przewodów do automatycznego kaptura	1 szt.			
39	61009682	Przewód dodatkowego włącznika 0,38QMM	1 szt.			

TwinSet



61010338-00

TwinSet

Poz.	Nr części	Nazwa; Wymiar	Ilość; Kol	do serii	od serii	Uwaga
1	61007739	Twinset	1 szt.			Osprzęt
2	61010347	TwinSet light	1 szt.			Osprzęt
3	61002332	Śruba koła pasowego M6 X 15; KOPF D18	2 szt.			
4	2809014	Ślizg D14 X D16 X 17	4 szt.			
5	61007906	Oś D14 X 114; M6	1 szt.			
6	61007905	Sworzeń D17,89 X D19,5 X 96	1 szt.			
7	30002333	Wkręt z kulką	1 szt.			
8	80003156	Sworzeń M6 X 50	1 szt.			
9	2805010	Uchwyt kulisty D25; M6	1 szt.			
10	61007735	Stół łączący	1 szt.			
11	75203287	Blacha zaciskowa 1,0 X 103,6 X 500	2 szt.			
12	61007741	Rozpórka stołu	2 szt.			
13	2010306	Śruba soczewkowa z łbem sześciokątnym M5 X 10	1 szt.			
14	61007737	Oslona 0,8 X 225,7 X 815,99	1 szt.			
15	2101310	Nakrętka zębata blokująca M5	4 szt.			

Osprzęt

Osprzęt

Poz.	Nr części	Nazwa; Wymiar	Ilość; Kol	do serii	od serii	Uwaga
10	30002497	Wspornik dolny	1 szt.			Odległość od ściany 140 - 150 mm; wersja prosta
20	30008173	Wspornik dolny	1 szt.			Odległość od ściany 140 - 150 mm; Wersja narożna
30	30002751	Wspornik dolny 530 mm	1 szt.			Kosze 530 x 530
35	30002498	Wspornik dolny	1 szt.			Kosze 420 x 500; Odległość od ściany 235 mm; wersja prosta
40	30017059	Zestaw dozownika płynu myjącego (PT)	1 szt.			
50	30017060	Zestaw 3 dozownika	1 szt.			
60	80004006	Podwyższenie stopek 900 mm	1 szt.			
70	30002521	Podwyższenie stopek 950 mm	1 szt.			
80	30002565	Zestaw do przerobienia bojlera 10,8 kW	1 szt.			
90	30002147	Zaślepki uchwyty kaptura	1 szt.			Dystans rączki kaptura
100	61007739	Twinset	1 szt.			Allowed combinations see pdf
110	61010347	TwinSet light	1 szt.			Allowed combinations see pdf
120	75202913	Ścienne osłona przeciwbryzgowa (711V) Tischtiefe 700mm (711V)	1 szt.			Table depth 700mm (711V); Wersja narożna
130	75203511	Ścienne osłona przeciwbryzgowa Tischtiefe 750mm (712V)	1 szt.			Table depth 750mm (712V); Wersja narożna
140	61010249	Blacha chroniąca przed parą wodną PT-M	1 szt.			
150	61010220	Kompensacja tylnego panelu	1 szt.			
160	61008792	Klin 300	1 szt.			new entry height: 300 mm (PT-M, PT-L)
170	61008794	Klin 325	1 szt.			new entry height: 325 mm (PT-M, PT-L)
180	61008795	Klin 350	1 szt.			new entry height: 350 mm (PT-M, PT-L)
190	61008796	Klin 375	1 szt.			new entry height: 375 mm (PT-M, PT-L)
200	61008797	Klin 400	1 szt.			new entry height: 400 mm (PT-M, PT-L)
210	61008798	Klin 425	1 szt.			new entry height: 425 mm (PT-M, PT-L)
220	61010192	Zestaw do zewnętrznego systemu zarządzania energą CTR	1 szt.			Control Unit may also be required (see assembly instructions)
230	61008863	Układ łagodnego rozruchu pompy w przypadku niestabilnego zasilania	1 szt.			PT-M ClimatePlus
240	30008522	Uchwyt ścienny redukujący hałas PT-M ClimatePlus	1 szt.			PT-M ClimatePlus

Winterhalter Gastronom GmbH
Gewerbliche Spülsysteme

Winterhalterstraße 2–12
88074 Meckenbeuren
Deutschland
Telefon +49 (0) 75 42/4 02-0

www.winterhalter.de
info@winterhalter.de

Winterhalter Gastronom GmbH
Commercial Dishwashing Systems

Winterhalterstrasse 2–12
88074 Meckenbeuren
Germany
Telephone +49 (0) 75 42/4 02-0

www.winterhalter.com
info@winterhalter.com